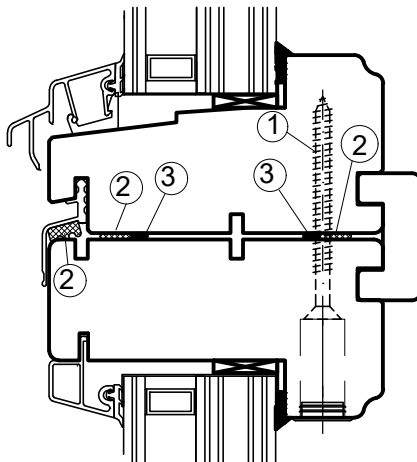
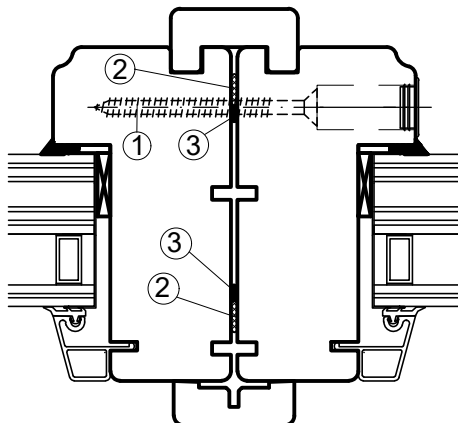


Monteringsanvisning för NS-godkända brandfönster.
 Installation instruction for NS-approved fire windows.
 Det får inte utföras fräsning, hyvling eller annan bearbetning på fönstret
 Any machining/milling/planing is forbidden.

Fast över fast.
 Coupling Fixed light. Vertical cross section.



Fast vid sidan av fast.
 Horizontal cross section: Fixed light.



- 1. Träskruv (Screw) 6.0 x 70 mm.
- 2. E-profil (Gasket) 5x10mm.
- 3. Brandhämmande fogmassa

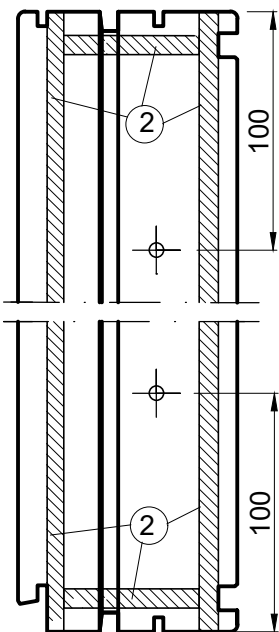
Vert/horisontal snitt.
 Skruvavstånd fördelas jämnt.

Vertical/Horizontal cross-section.
 The space between the screw shall be equally.

Höjd/bredd upp till (Height/length up to) 588: 2 stk.
 Höjd/bredd (Height/length) över 588 till 988: 3 stk.
 Höjd/bredd (Height/length) över 988 till 1488: 4 stk.
 Höjd/bredd (Height/length) över 1488: 5 stk.

Ansvarig för byggnationen skall säkerställa att monteringsanvisningen efterlevs och är ansvarig för att anvisningen sparas som en bygghandling för framtida referens.

Responsible personnel shall ensure the mounting instructions are followed and are also responsible for secure storage of this document.



En monteringsanvisning ska medfölja varje fönster
 Installation instruction shall follow each window.

Order nr. (Order number): _____

Monteringsdatum/år (Date of installation): _____

Signatur (Signature) : _____

NorDan AS
 Postboks 83/84,
 N-4465 Moi.
 Telefon: 51404000.
 Telefax: 50401772.
 e-post: firmapost@nor-dan.com
 hjemmeside: http://www.nordan.no

Brandfönster

EI60 Brandfönster

Samansättning. Horisontal- och vertikalsnitt

Coupling. Horizontal and vertical section view

Gen. Tol.:

Konstr: 02.07.19 Sign: RR

Godkj: 02.07.19 Sign: AOS

Rev: Sign:

Mål: :

NorDan[®]

Henv:

Tegn.nr:

R041069

AMW Rev:

Rev: