



unidrain®

Installation guide ShowerLine for GlassLine System

UK INSTALLATION GUIDE
DK MONTERINGSVEJLEDNING
SE MONTERINGSANVISNING
NO MONTERINGSANVISNING

FI ASENNUSOHJEET
DE EINBAUANLEITUNG
CZ MONTÁŽNÍ NÁVOD

REQUIREMENTS

Read this guide carefully to achieve a good end result.

The installations and methods shown are examples for guidance only. The building methods and materials you use must be suitable and approved for the purpose.

The actual drain and pipework should be installed by a qualified plumber.

IMPORTANT:

- Check that the seal between the outlet unit and the drain is positioned correctly before cementing in (see Figure 3).
- The full width of the outlet unit and the drain unit must be properly supported (see Figure 10).
- It is particularly important to degrease all steel surfaces before applying adhesive and membranes (see Figure 15).
- Waterproofing membranes should overlap the end of the drain unit by at least 40 mm (see Figure 18).

For more detailed instructions, refer to external suppliers' instructions (e.g. wet room sealing, concrete casting, gluing etc.).

For more information on approvals and certification, refer to www.unidrain.com

FORUDSÆTNINGER

Sæt dig godt ind i denne vejledning for at opnå et godt slutresultat.

De viste konstruktioner er eksempler på vejledende byggemetoder. Byggemetoder og anvendte materialer skal være egnede og godkendte til formålet. Montage af selve afløbsarmaturet og rørinstallationen skal udføres af en autoriseret VVS montør.

VIGTIGT:

- Tjek om pakningen mellem udløbshus og afløbsarmatur sidder korrekt inden nedstøbning (se illustration 3)
- Udløbshuset og afløbsarmaturet i sin fulde bredde skal understøttes grundigt (se illustration 10)
- Det er særlig vigtigt at affedte alle stålfalder inden påføring af lime og membraner (se illustration 15)
- Vådruksmembraner skal overlape afløbsrenden med minimum 40 mm (se illustration 18)

For detaljeret udførelse af f.eks. vådrumssikring, betonstøbning, limning osv. henvises i øvrigt til eksterne leverandørers egne anvisninger.

For mere information om godkendelser og certificering henvises til www.unidrain.dk

FÖRUTSÄTTNINGAR

Följ anvisningarna noga för att få ett bra slutresultat.

UNIDRAIN uppfyller kraven i Boverkets Byggregler (BBR). UNIDRAIN uppfyller Byggkeramikrådets branschregler för våtrum (BBV) och är anpassad till Branschregler för Säker Vatteninstallation.

I Sverige gäller särskilda systemgodkännande krav för väggnära golvvbrunnar i kombination med specifika tätskiktsfabrikat. För godkända kombinationer och monteringsanvisningar för respektive tätskiktsfabrikat se www.bkr.se, www.sakervatten.se eller www.unidrain.se. De visade konstruktionerna är exempel på vägledande byggnadsmetoder. De byggemetoder och material som används ska vara avsedda och godkända för ändamålet. Installation av avloppsarmaturen och rörinstallationen ska utföras av en auktoriserad VVS-installatör.

VIKTIGT:

- Kontrollera att packningen mellan utloppshuset och avloppsarmaturen är korrekt placerad före ingjutning (se bild 3).
- Hela bredden på utloppshuset och avloppsarmaturen måste undergjutas (se bild 10).
- Följ vald tätskiktsleverantörs monteringsinstruktioner (bild 13-19, 29-30).
- Det är särskilt viktigt att avfetta alla stålytor innan du applicerar lim och vådrumsmembran (se bild 15).
- Plattsättning skall utföras enligt tillverkarens monteringsinstruktioner (bild 33-42).
- Vådrumsmembranet måste överlappa änden på avloppsarmaturen med 40 mm (se bild 18).

För mer information om godkännanden och certifiering, se www.unidrain.se

KRAV

Les veiledningen grundig for å oppnå et godt sluttresultat.

Installasjonene og metodene som vises her, er ment som veiledende eksempler. Byggemetodene og materialene du bruker, må være egnet og godkjent for oppgaven. Faktisk avløp og røropplegg skal monteres av rørlegger.

VIKTIG:

- **Kontroller at pakningen mellom utløpshuset og avløpet er riktig plassert før du legger sement (se figur 3).**
- **Hele bredden på utløpshuset og avløpsarmaturen må ha riktig støtte (se figur 10).**
- **Det er spesielt viktig å avfette alle ståloverflater før du påfører lim og membraner (se figur 15).**
- **Våtromsmembran skal overlape enden av avløpsarmaturen med minst 40 mm (se figur 18).**

Se instruksjonene for eksterne leverandører for mer detaljerte instruksjoner (for eksempel våtromsikring, støping i betong, liming og lignende).

Du finner mer informasjon om godkjenninger og sertifisering på www.unidrain.no

VAATIMUKSET

Lue tämä ohje huolellisesti hyvän lopputuloksen varmistamiseksi.

Ohjeessa esitetyt asennustavat ja -menetelmät ovat vain esimerkkejä. Käytettävien rakennusmenetelmien ja -materiaalien on oltava tarkoitukseen sopivia ja hyväksytyjä. Varsinainen lattiakaivo ja putkisto on annettava pätevän putkiasentajan asennettavaksi.

TÄRKEÄÄ:

- **Tarkasta ennen lattian valua, että viemärikaivon ja lattiakaivokalusteen välinen tiiviste on oikein paikallaan (ks. kuva 3).**
- **Viemärikaivon ja lattiakaivokalusteen on oltava asianmukaisesti tuettu koko leveydeltään (ks. kuva 10).**
- **On erittäin tärkeää poistaa rasva ja lika kaikilta teräspinnoilta ennen vahvikenauhojen ja siveltävän vedeneristeen levittämistä (ks. kuva 15).**
- **Vedeneristeen tulee olla limittäin lattiakaivokalusteen teräslaippojen kanssa vähintään 40 mm (ks. kuva 18).**

Tuote on tarkoitettu asennettavaksi laatoitettuun lattiaan.

Katso tarkemmat ohjeet eri tavarantoimittajien omista ohjeista (esim. märkätilan vedeneristys, betonivalu, liimaaminen).

Lisätietoja hyväksynnöistä ja sertifioinnista on osoitteessa www.unidrain.fi

ANFORDERUNGEN

Diese Anleitung ist sorgfältig zu lesen, damit ein gutes Endergebnis erzielt wird.

Die dargestellten Einbauvarianten und Vorgehensweisen sind lediglich Beispiele, die der Orientierung dienen.

Die verwendeten Arbeitsweisen und Materialien müssen für den Zweck geeignet und zugelassen sein.

Die eigentlichen Abflüsse und Rohrleitungen sollten von einem qualifizierten Klempner installiert werden.

WICHTIG:

- **Vor der Zementierung überprüfen, ob die Dichtung zwischen Auslasseinheit und Abfluss richtig angebracht ist (siehe Abbildung 3).**
- **Die volle Breite der Auslasseinheit und des Abflusses muss richtig abgestützt werden (siehe Abbildung 10).**
- **Es ist besonders wichtig, alle Stahlflächen vor der Auftragung von Klebstoffen und der Anbringung von Membranen zu entfetten (siehe Abbildung 15).**
- **Feuchtraum-Membrane sollten das Ende der Abflusseinheit um mindestens 40 mm überlappen (siehe Abbildung 18).**

Weitere Informationen sind den Anweisungen externer Hersteller (z. B. Feuchtraumdichtung, Betonguss, Verklebung etc.) zu entnehmen.

Weitere Informationen zu Zulassungen und Zertifizierungen sind unter www.unidrain.com zu finden.

POŽADAVKY

Abyste dosáhli co nejlepšího konečného výsledku, pozorně si přečtěte tuto příručku.

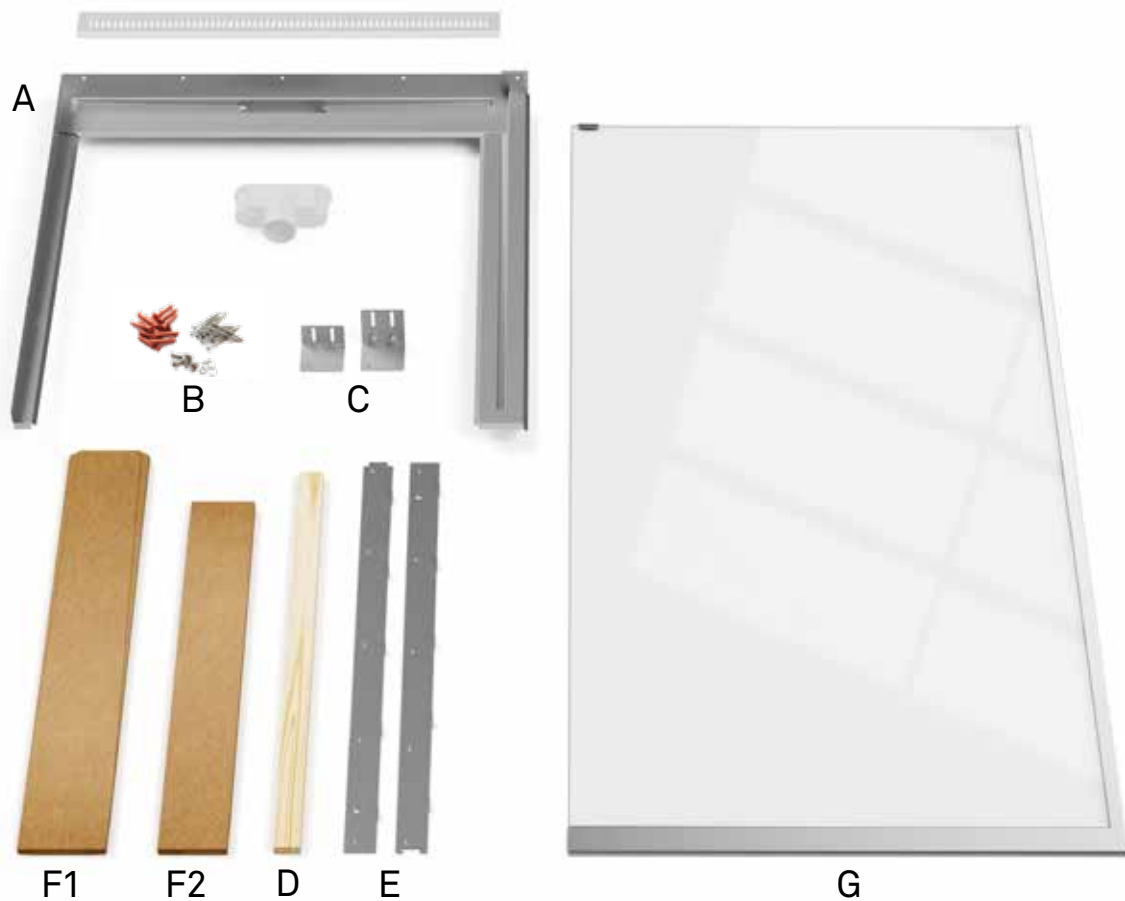
Uvedené způsoby a metody instalace jsou pouze orientační. Stavební metody a materiály, které použijete, musejí být vhodné a schválené k danému účelu. Samotný odtok a potrubí by měl instalovat kvalifikovaný instalatér.

DŮLEŽITÉ UPOZORNĚNÍ:

- Před betonováním zkontrolujte, zda je správně umístěno těsnění mezi odtokovou komorou a žlabem (viz obrázek 3).
- Odtoková komora i odtokový žlab musejí být po celé šířce řádně podepřeny (viz obrázek 10).
- Před nanášením lepidla a stěrky je obzvláště důležité odmastit všechny ocelové povrchy (viz obrázek 15).
- Armovací páska sprchového koutu by měla přesahovat okraje odtokového žlabu nejméně o 40 mm (viz obrázek 18).

Podrobnější pokyny najdete v pokynech od externích dodavatelů (např. pro utěsnění sprchového koutu, odlévání betonu, lepení atd.).

Další informace o schvalování a certifikaci najdete na webu www.unidrain.com.



DK

Inkluderet i pakken

- A ShowerLine
- B Skruer, rawplugs, unbrakonøgle
- C Vinkelbeslag
- D Afretterprofil
- E Vægprofil
- F Skabeloner

Købes separat:

- G Brusevæg
- Udløbshus, ramme og rist/panel

SE

Ingår i paketen

- A ShowerLine
- B Skruv, plugg, insexnyckel
- C Vinkelbeslag
- D Rätbräda
- E Vägprofil
- F Mallar

Köpes separat:

- G Duschvägg
- Utloppshus, ram och galler/panel

NO

Inkludert i pakken

- A ShowerLine
- B Skruer, veggplugg og unbrakon-økkel
- C Vinkelbrakett
- D Avretter
- E Veggprofil
- F Maler

Kjøpes separat:

- G Dusjvegg
- Avløpshus, ramme og rist/panel

UK

Included in the package

- A ShowerLine
- B Screws, wall plugs and allen key
- C Angle bracket
- D Casting straightener
- E Wall profile
- F Templates

Purchased separately:

- G Shower screen
- Outlet housing, frame and grate/panel

DE

Im Paket enthalten

- A ShowerLine
- B Schrauben, Steckdosen und Inbusschlüssel
- C Winkelhalterung
- D Richtanordnung
- E Wandprofil
- F Vorlagen

Separat zu kaufen:

- G Duschwände
- Ablaufgehäuse, Rahmen und Rost/Panel

FI

Pakkaukseen sisältyvät

- A ShowerLine
- B Ruuvit, seinätulpat ja kuusiokoloavain
- C Kulmakiinnike
- D Apuväline valun tasoitukseen
- E Seinäprofiili
- F Muotteja

Ostetaan erikseen:

- G Suihkuseinä
- Viemärikaivo, kehys ja ritilä/paneeli

CZ

Zahrnuto v balíčku

- A ShowerLine
- B Šrouby, hmoždinky a šestihránný klíč
- C Rohová konzola
- D Hladítko na beton
- E Profil stěna
- F šablony

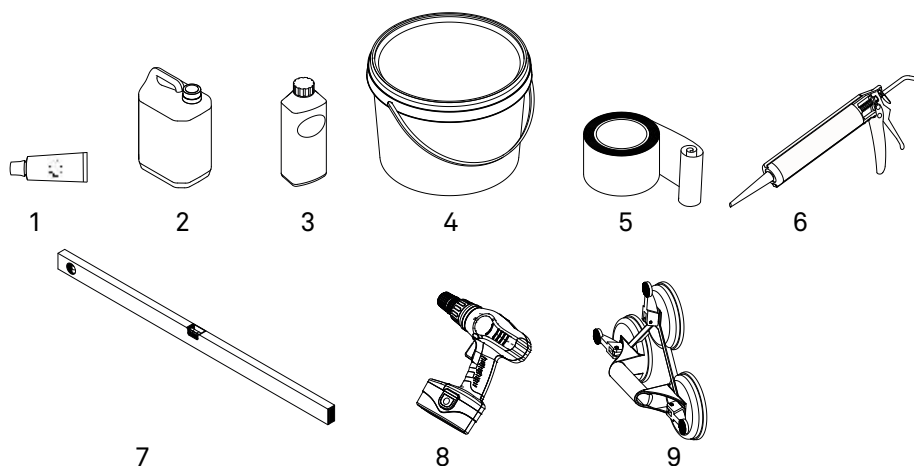
Koupit samostatně:

- G Sprchová zástěna
- Odtoková koma, rámeček a rošt/panel

UK

Overview of materials and tools used in this guide (not included)

- 1 Silicone spray
- 2 Concrete primer
- 3 Cleaning agent
- 4 Waterproof tanking membrane
- 5 Reinforcement Tanking tape
- 6 Sealant
- 7 Spirit level
- 8 Cordless combi/drill
- 9 Suction cup for glass



DK

Oversigt over materialer og værktøj der bruges i denne vejledning (følger ikke med produktet)

- 1 Glidemiddel (Silikone)
- 2 Beton-grunder (Primer)
- 3 Rensemiddel
- 4 Vådruksmembran
- 5 Armeringsbånd
- 6 Fugemasse
- 7 Vaterpas
- 8 Skrue/boremaskine
- 9 Sugekop til glas

SE

Följande symboler på material och verktyg används i denna monteringsanvisning (följer ej med produkten)

- 1 Smörjmedel
- 2 Primer
- 3 Avfettningsmedel (ex. T-sprit)
- 4 Tätskikt (i detta exempel används ett rollat tätskikt)
- 5 Tätskikt (i detta exempel används ett rollat tätskikt)
- 6 Fogmassa
- 7 Vattenpass
- 8 Skruvdragare
- 9 Glaslyft/Sugkopp för glas

NO

Oversikt over materialer og verktøy som brukes i denne veiledningen (medfølger ikke)

- 1 Silikonspray
- 2 Betongprimer
- 3 Rengjøringsmiddel
- 4 Smøremembran
- 5 Armeringstape
- 6 Tetningsmasse
- 7 Vater
- 8 Trådløs drill
- 9 Sugekopp for glass

FI

Yleiskatsaus tässä ohjeessa käytettyistä materiaaleista ja työkaluista (ei sisälly toimitukseen)

- 1 Silikonisuihke
- 2 Primer
- 3 Puhdistusaine (sprii tmv)
- 4 Siveltävä vedeneriste
- 5 Vahvikenauha
- 6 Tiiviste
- 7 Vesivaaka
- 8 Ruuvinväännin
- 9 Lasin imukuppi

DE

Übersicht über die Materialien und Werkzeuge, die in dieser Anleitung genannt werden (nicht im Lieferumfang enthalten)

- 1 Silikonspray
- 2 Betongrundierung
- 3 Reinigungsmittel
- 4 Wasserdichte Tankmembran
- 5 Verstärkungsband für den Tank
- 6 Dichtungsmittel
- 7 Wasserwaage
- 8 Akku-Kombibohrer
- 9 Saugnapf für Glas

CZ

Přehled materiálů a nástrojů použitých v této příručce (nejsou součástí dodávky)

- 1 Silikonový sprej
- 2 Penetrace na beton
- 3 Čisticí prostředek
- 4 Hydroizolační stěrka
- 5 Armovací páska
- 6 Tmel
- 7 Vodováha
- 8 Příklepová aku vrtačka
- 9 Přisavka na sklo

