

Ältech

Plaströrskopplingar



Typgodkända och prisvärda plaströrskopplingar med ett brett dimensionsprogram. Avsedda att användas på polyetenrör i tappvattensystem för kallt vatten.

Plaströrkopplingar innehåll:

Rak koppling	3
Rak koppling förminskad	3
Rak koppling utvändig gänga	4
Rak koppling invändig gänga	5
Huv / Propp	5
Vinkelkoppling 90° invändig gänga	6
Vinkelkoppling 90°	6
Vinkelkoppling 90° utvändig gänga	7
Flänskoppling	7
T-koppling utvändig gänga	8
T-koppling förminskad	8
T-koppling invändig gänga	9
T-koppling	9
Tillbehör	9
Monteringsanvisningar	10
Egna anteckningar	11

Plaströrskopplingar

Typgodkända och prisvärda plaströrskopplingar med ett brett dimensionsprogram. Avsedda att användas på polyetenrör i tappvattensystem för kallt vatten.

PE-koppling tillverkad av polypropylen. Kopplingen är avsedd att användas på polyetenrör i tappvatten system för kallt vatten.

Teknisk specifikation:

Dimension: 16–110 mm

Tryckklass: PN16

Typgodkännande nr. C001012 omfattar:

Högsta driftryck är 1,6 MPa för PE-rör i dimensionerna DN16, 20, 25 och 32.

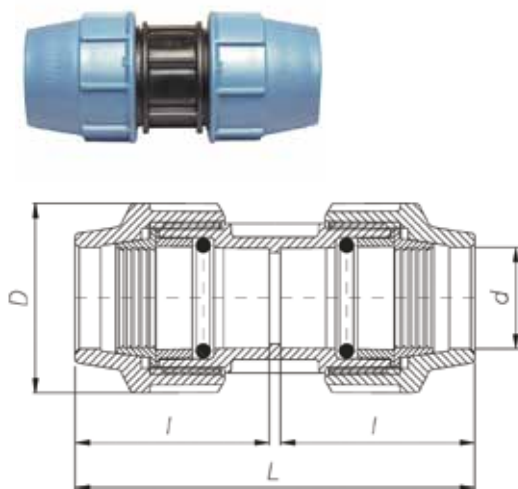
Högsta driftryck är 1,0 MPa för PE-rör i dimensionerna DN40, 50, 63, 75, 90 och 110.

Driftryck kan begränsas av rörtypen, kontrollera rörets applikationsklass enligt SS-EN 12201-2.

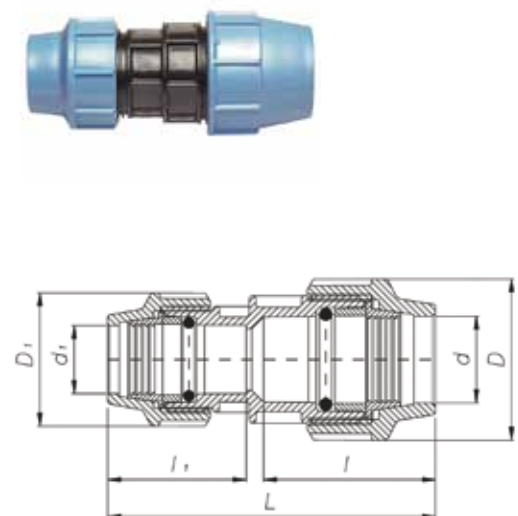


Tillverkarförsäkring:

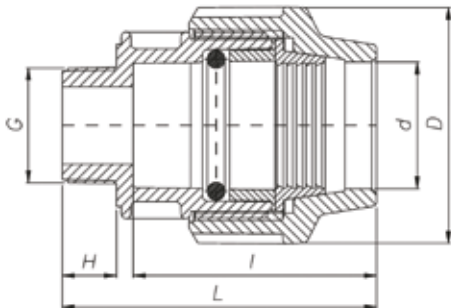
Tillverkningen av denna produkt har skett i enlighet med typgodkännandet med beslut om tillverkningskontroll samt de handlingar som lagts till grund för beslutet om typgodkännandet.



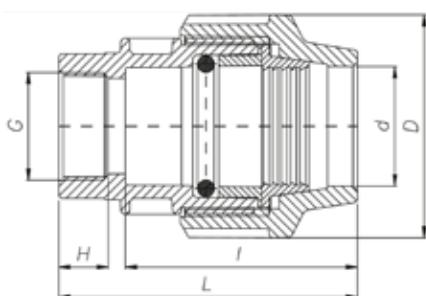
Rak koppling					
Art nr	Dimension mm	Mått D	Mått L	Mått l	PN
2510700	16 x 16	42	103	49	16
2510701	20 x 20	46	108	52	16
2510702	25 x 25	55	122	59	16
2510703	32 x 32	63	139	68	16
2510704	40 x 40	79	168	82	16
2510705	50 x 50	96	204	102	16
2510706	63 x 63	115	248	121	16
2510707	75 x 63	129	278	136	16
2510708	90 x 90	155	315	154	16
2510709	110 x 110	183	422	205	16



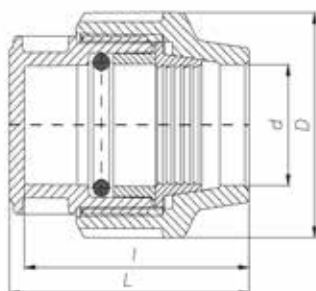
Rak koppling förminskad							
Art nr	Dimension mm	Mått D	Mått D ₁	Mått L	Mått l	Mått L ₁	PN
2510710	20 x 16	46	42	110	56	50	16
2510711	25 x 20	58	46	128	67	56	16
2510712	32 x 25	63	55	143	70	66	16
2510713	40 x 25	79	55	158	85	66	16
2510714	40 x 32	79	63	163	88	71	16
2510715	50 x 25	96	55	166	100	64	16
2510716	50 x 32	96	63	172	100	70	16
2510717	50 x 40	96	79	197	102	86	16
2510718	63 x 25	115	63	192	119	64	16
2510719	63 x 32	115	63	194	119	71	16
2510720	63 x 40	115	79	204	121	81	16
2510721	63 x 50	115	96	246	130	104	16
2510722	75 x 50	129	96	248	134	100	16
2510723	75 x 63	129	115	285	146	130	16
2510724	90 x 63	155	115	298	157	134	16
2510725	90 x 75	155	129	318	162	146	16
2510726	110 x 90	183	155	370	201	157	16



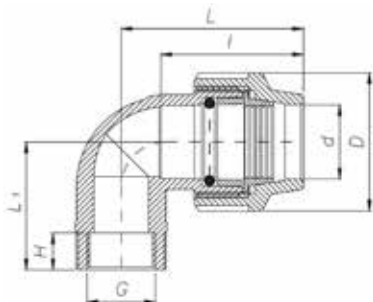
Rak koppling utvändig gänga						
Art nr	Dimension mm	Mått D	Mått L	Mått I	Mått H	PN
2510727	16 x R10	42	65	50	13	16
2510728	16 x R15	42	69	50	16	16
2510729	16 x R20	42	69	50	17	16
2510730	20 x R15	46	81	61	16	16
2510731	20 x R20	46	82	61	17	16
2510732	20 x R25	46	85	61	20	16
2510733	25 x R15	55	89	69	16	16
2510734	25 x R20	55	90	69	17	16
2510735	25 x R25	55	93	69	20	16
2510736	32 x R20	63	98	76	17	16
2510737	32 x R25	63	101	76	20	16
2510738	32 x R32	63	104	76	23	16
2510739	40 x R25	79	108	82	21	16
2510740	40 x R32	79	117	82	29	16
2510741	40 x R40	79	117	82	28	16
2510742	40 x R50	79	120	82	34	16
2510743	50 x R25	96	128	99	23	16
2510744	50 x R32	96	133	99	28	16
2510745	50 x R40	96	133	99	28	16
2510746	50 x R50	96	137	99	32	16
2510747	63 x R32	115	157	120	28	16
2510748	63 x R40	115	157	120	28	16
2510749	63 x R50	115	161	120	32	16
2510750	63 x R65	115	158	120	29	16
2510751	75 x R50	129	171	135	27	16
2510752	75 x R65	129	178	135	34	16
2510753	75 x R80	129	178	135	34	16
2510754	90 x R50	155	200	158	34	16
2510755	90 x R65	155	200	158	34	16
2510756	90 x R80	155	200	158	34	16
2510757	90 x R100	155	200	158	36	16
2510758	110 x R50	183	247	198	34	16
2510759	110 x R80	183	250	198	37	16
2510760	110 x R100	183	250	200	37	16



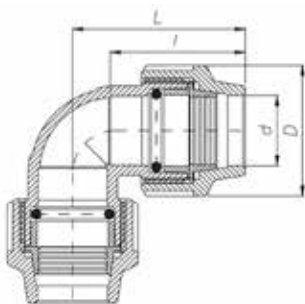
Rak koppling invändig gänga						
Art nr	Dimension mm	Mått D	Mått L	Mått I	Mått H	PN
2510761	16 x G15	42	69	50	17	16
2510762	16 x G20	42	69	50	17	16
2510763	20 x G15	46	77	58	18	16
2510764	20 x G20	46	79	58	20	16
2510765	20 x G25	46	81	58	22	16
2510766	25 x G15	55	84	65	18	16
2510767	25 x G20	55	86	65	20	16
2510768	25 x G25	55	88	65	22	16
2510769	32 x G15	63	92	71	18	16
2510770	32 x G20	63	94	71	20	16
2510771	32 x G25	63	96	71	22	16
2510772	32 x G32	63	97	71	23	16
2510773	40 x G25	79	110	81	20	16
2510774	40 x G32	79	112	81	22	16
2510775	40 x G40	79	113	81	23	16
2510776	50 x G32	96	131	100	22	16
2510777	50 x G40	96	132	100	23	16
2510778	50 x G50	96	137	100	22	16
2510779	63 x G32	115	159	121	23	16
2510780	63 x G40	115	160	121	28	16
2510781	63 x G50	115	165	121	22	16
2510782	63 x G65	115	168	121	23	16
2510783	75 x G50	129	182	137	28	16
2510784	75 x G65	129	187	137	33	16
2510785	75 x G80	129	187	137	33	16
2510786	90 x G50	155	190	152	26	16
2510787	90 x G65	155	195	152	33	16
2510788	90 x G80	155	195	152	33	16
2510789	90 x G100	155	204	152	42	16
2510790	110 x G80	183	-	204	-	16
2510791	110 x G100	183	263	204	43	16



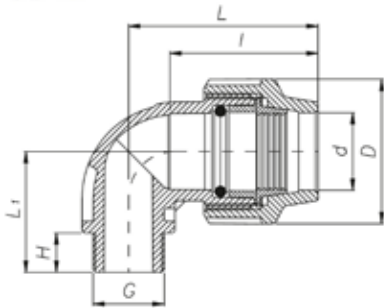
Huv / Propp					
Art nr	Dimension mm	Mått D	Mått L	Mått I	PN
2510936	16	42	55	50	16
2510937	20	46	70	65	16
2510938	25	55	77	72	16
2510939	32	63	85	79	16
2510940	40	79	89	83	16
2510941	50	96	111	100	16
2510942	63	115	135	123	16
2510943	75	129	158	137	16
2510944	90	155	179	158	16
2510945	110	183	226	202	16



Vinkelkoppling 90° invändig gänga							
Art nr	Dimension mm	Mått D	Mått I	Mått H	Mått L	Mått L ₁	PN
2510827	16 x G15	42	50	18	54	48	16
2510828	16 x G20	42	50	18	54	48	16
2510829	20 x G15	46	56	18	57	39	16
2510830	20 x G20	46	56	18	57	40	16
2510831	25 x G15	55	64	18	66	45	16
2510832	25 x G20	55	64	18	66	46	16
2510833	25 x G25	55	64	20	66	48	16
2510834	32 x G15	63	68	17	75	48	16
2510835	32 x G20	63	68	18	75	49	16
2510836	32 x G25	63	68	21	75	51	16
2510837	32 x G32	63	68	26	75	56	16
2510838	40 x G20	79	81	18	95	55	16
2510839	40 x G25	79	81	21	95	59	16
2510840	40 x G32	79	81	25	95	64	16
2510841	40 x G40	79	81	25	95	63	16
2510842	50 x G32	96	103	24	110	85	16
2510843	50 x G40	96	103	27	110	92	16
2510844	50 x G50	96	103	27	110	88	16
2510845	63 x G40	115	131	26	140	101	16
2510846	63 x G50	115	131	35	140	108	16
2510847	63 x G65	115	131	35	140	108	16
2510848	75 x G50	129	143	36	157	123	16
2510849	75 x G65	129	143	37	157	125	16
2510850	75 x G80	129	143	38	157	129	16
2510851	90 x G80	155	158	40	169	140	16
2510852	90 x G100	155	158	40	169	142	16
2510853	110 x G80	183	211	40	223	134	16
2510854	110 x G100	183	211	40	223	138	16

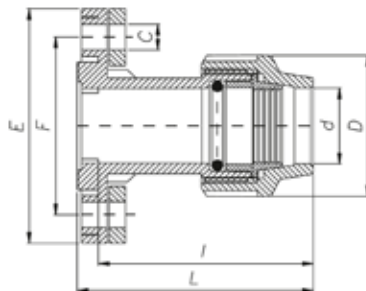


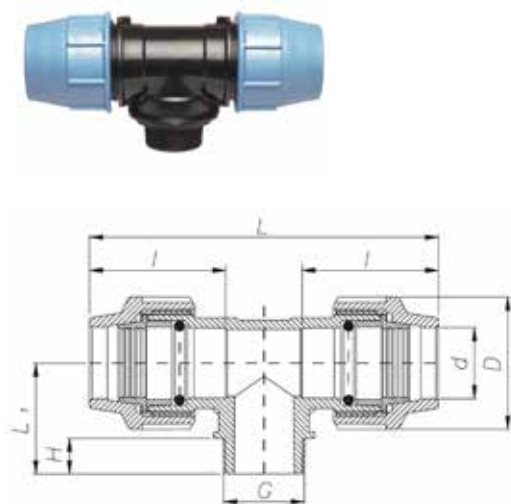
Vinkelkoppling 90°					
Art nr	Dimension mm	Mått D	Mått L	Mått I	PN
2510792	16	42	50	60	16
2510793	20	46	51	63	16
2510794	25	55	63	79	16
2510795	32	63	71	88	16
2510796	40	79	80	106	16
2510797	50	96	100	125	16
2510798	63	115	123	151	16
2510799	75	129	136	177	16
2510801	110	183	201	258	16



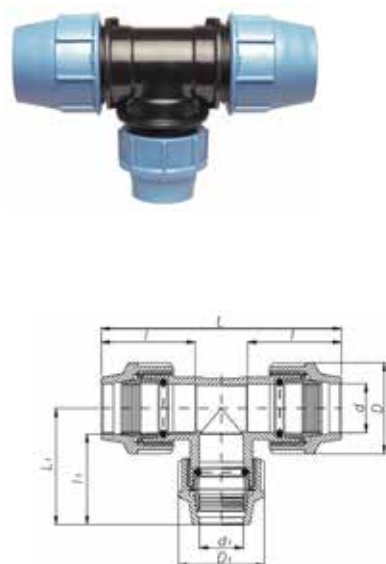
Vinkelkoppling 90° utvändig gänga							
Art nr	Dimension mm	Mått D	Mått I	Mått H	Mått L	Mått L ₁	PN
2510802	16 x R15	42	50	18	68	45	16
2510803	16 x R20	42	50	18	68	45	16
2510804	20 x R15	46	56	18	74	39	16
2510805	20 x R20	46	56	19	74	40	16
2510806	25 x R15	55	64	18	84	43	16
2510807	25 x R20	55	64	19	84	44	16
2510808	25 x R25	55	64	22	84	47	16
2510809	32 x R15	63	68	18	95	47	16
2510810	32 x R20	63	68	19	95	48	16
2510811	32 x R25	63	68	22	95	51	16
2510812	32 x R32	63	68	25	95	54	16
2510813	40 x R25	79	81	22	115	61	16
2510814	40 x R32	79	81	25	115	64	16
2510815	40 x R40	79	81	25	115	64	16
2510816	50 x R32	96	102	27	138	77	16
2510817	50 x R40	96	102	27	138	77	16
2510818	50 x R50	96	102	27	138	77	16
2510819	63 x R40	115	130	23	174	85	16
2510820	63 x R50	115	130	28	174	100	16
2510821	63 x R65	115	130	32	174	104	16
2510822	75 x R65	129	136	32	188	104	16
2510823	75 x R80	129	136	35	188	107	16
2510824	90 x R80	155	156	35	210	114	16
2510825	90 x R100	155	156	41	210	120	16
2510826	110 x R100	183	205	42	270	144	16

Flänskoppling										
Art nr	Rördimension mm	Flänsdimension DN	Mått D	Mått L	Mått I	Mått E	Mått F	Mått C	Hålbild	PN
2510950	50	40	96	162	148	152	110	18	4	16
2510951	50	50	96	162	148	165	125	18	4	16
2510952	63	50	115	193	178	165	125	18	4	16
2510953	63	65	115	193	178	184	144	18	4	16
2510954	75	65	129	201	186	184	144	18	4	16
2510955	75	80	129	203	186	198	158	18	8	16
2510956	90	80	155	220	202	198	158	18	8	16
2510957	90	100	155	223	202	220	180	18	8	16
2510958	110	100	183	253	233	220	180	18	8	16

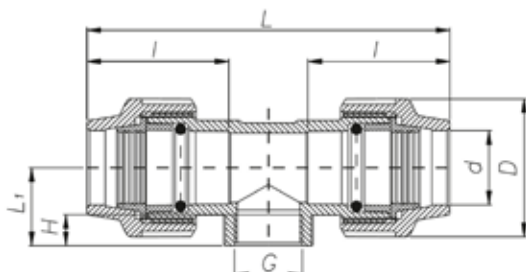




T-koppling utvändig gänga							
Art nr	Dimension mm	Mått D	Mått L	Mått l	Mått H	Mått L ₁	PN
2510894	16 x R15	42	125	50	18	36	16
2510895	16 x R20	42	125	50	18	36	16
2510896	20 x R15	46	139	56	16	35	16
2510897	20 x R20	46	139	56	17	36	16
2510898	25 x R15	55	160	63	16	35	16
2510899	25 x R20	55	160	63	17	36	16
2510900	25 x R25	55	160	63	19	38	16
2510901	32 x R15	63	183	68	16	35	16
2510902	32 x R20	63	183	68	17	36	16
2510903	32 x R25	63	183	68	20	39	16
2510904	32 x R32	63	183	68	22	41	16
2510905	40 x R25	79	218	81	20	44	16
2510906	40 x R32	79	218	81	22	44	16
2510907	40 x R40	79	218	81	22	44	16
2510908	50 x R32	96	264	103	24	49	16
2510909	50 x R40	96	264	103	25	50	16
2510910	50 x R50	96	264	103	29	54	16
2510911	63 x R40	115	335	130	25	60	16
2510912	63 x R50	115	335	130	27	62	16
2510913	63 x R65	115	335	130	28	63	16
2510914	75 x R65	129	365	137	32	70	16
2510916	75 x R80	129	365	137	35	73	16
2510917	90 x R80	155	408	155	35	73	16
2510918	90 x R100	155	408	155	41	81	16
2510919	110 x R100	183	538	211	42	98	16

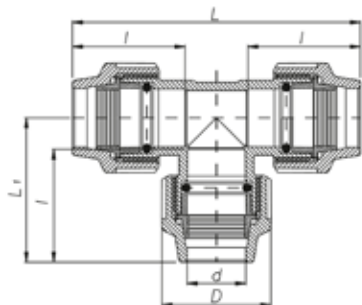


T-koppling förminskad								
Art nr	Dimension mm	Mått D	Mått D ₁	Mått L	Mått l	Mått L ₁	Mått l ₁	PN
2510920	20 x 16 x 20	46	42	141	57	67	57	16
2510921	25 x 20 x 25	55	46	160	63	73	56	16
2510922	32 x 20 x 32	63	46	183	68	74	56	16
2510924	32 x 25 x 32	63	55	183	68	84	64	16
2510925	40 x 32 x 40	79	63	222	83	101	79	16
2510926	50 x 25 x 50	96	55	265	104	98	63	16
2510927	50 x 32 x 50	96	63	265	104	107	68	16
2510928	50 x 40 x 50	96	79	265	104	124	94	16
2510929	63 x 25 x 63	115	96	336	133	116	62	16
2510930	63 x 32 x 63	115	63	336	133	113	67	16
2510932	63 x 50 x 63	115	96	336	133	143	111	16
2510933	75 x 63 x 75	129	115	365	136	170	123	16
2510934	90 x 75 x 90	155	129	407	154	195	136	16
2510935	110 x 90 x 110	183	155	535	203	231	156	16



T-koppling invändig gänga							
Art nr	Dimension mm	Mått D	Mått L	Mått I	Mått H	Mått L ₁	PN
2510865	16 x G15	42	123	49	17	31	16
2510866	16 x G20	42	123	49	17	31	16
2510867	20 x G15	46	139	55	19	47	16
2510868	20 x G20	46	139	55	19	47	16
2510869	25 x G15	55	160	63	16	50	16
2510870	25 x G20	55	160	63	16	50	16
2510871	25 x G25	55	160	63	21	55	16
2510872*	32 x G15	63	183	68	17	53	16
2510873*	32 x G20	63	183	68	17	53	16
2510874*	32 x G25	63	183	68	21	57	16
2510875*	32 x G32	63	183	68	24	60	16
2510876*	40 x G25	79	205	81	21	45	16
2510877*	40 x G32	79	217	81	25	49	16
2510878*	40 x G40	79	210	81	23	47	16
2510879*	50 x G32	96	254	97	24	54	16
2510880*	50 x G40	96	254	97	24	54	16
2510881*	50 x G50	96	254	97	27	57	16
2510882*	63 x G32	115	313	123	27	62	16
2510883*	63 x G40	115	313	123	27	62	16
2510884*	63 x G50	115	313	123	30	65	16
2510885*	63 x G65	115	313	123	30	65	16
2510886*	75 x G50	129	362	138	35	84	16
2510887*	75 x G65	129	362	138	35	84	16
2510888*	75 x G80	129	362	138	36	85	16
2510889*	90 x G65	155	406	154	43	91	16
2510890*	90 x G80	155	406	154	47	95	16
2510891*	90 x G100	155	406	154	47	95	16
2510892*	110 x G80	183	534	205	41	104	16
2510893*	110 x G100	183	534	205	45	104	16

* Artikeln levereras med förstärkt metallring.



T-koppling						
Art nr	Dimension mm	Mått D	Mått L	Mått I	Mått L ₁	PN
2510855	16 x 16 x 16	42	124	52	60	16
2510856	20 x 20 x 20	46	139	59	69	16
2510857	25 x 25 x 25	55	162	66	79	16
2510858	32 x 32 x 32	63	183	74	90	16
2510859	40 x 40 x 40	79	218	88	108	16
2510860	50 x 50 x 50	96	254	100	125	16
2510861	63 x 63 x 63	115	314	124	156	16
2510862	75 x 75 x 75	129	364	142	180	16
2510863	90 x 90 x 90	155	407	154	199	16
2510864	110 x 110 x 110	183	539	209	264	16



Tillbehör	
Art nr	Beskrivning
2506412	Monteringsnyckel 16-63
2506413	Monteringsnyckel 63-110

Monteringsanvisningar

Plaströrkopplingar

16 mm–63 mm



1. Kapa röret rätvinkligt med hjälp av rör-, cirkel- eller bandsåg. Det är rekommenderat att använda en fixtur.
2. Ta bort eventuella rester och slipa änden på röret för att underlätta montage och för att förebygga skador på packningen. Det yttre skiktet av röret måste vara fritt från hack och andra fel där kopplingen kommer i kontakt med röret.



3. Skruva av den blå muttern och placera den utanpå röret, följt av en vit klämring. Försäkra dig om att klämringen ligger i rätt läge med den större diametern riktad mot kopplingen.
4. Tryck röret axiellt in i kopplingen, förbi packningen, tills den får kontakt med markeringen inne i kopplingen.
5. Dra åt muttern för hand och använd sedan lämpligt verktyg. Muttern måste vara hårt åtdragen, men behöver inte nå änden på kopplingen.



Plaströrkopplingar

75 mm–110 mm



1. Kapa röret i rät vinkel med hjälp av en rör- eller cirkelsåg. Det är rekommenderat att använda en fixtur.
2. Skruva av den blå muttern, utan att ta bort den invändiga ringdelen.
3. Placera den invändiga ringdelen på röret följt av packningen. Det förenklar att smörja änden på röret och packningen med ett silikonbaserat smörjmedel eller annat smörjmedel som inte påverkar vattnets egenskaper.
4. Tryck röret axiellt in i kopplingen, förbi packningen, tills den får kontakt med markeringen inne i kopplingen.
5. Dra åt muttern för hand och använd sedan lämpligt verktyg. Muttern måste vara hårt åtdragen, men behöver inte nå änden på kopplingen.



Altech

*Altech betyder noggrant utvalda produkter
med hög kvalitet till bra pris.*