



MONTERINGS- ANVISNING

Sanitetsbrunn FURO 007 Rens- och spolbrunn FURO 195

- KLINKERGOLV K1**
- KLINKERGOLV K3**
- KLINKERGOLV K4**
- KLINKERGOLV K5**
- GOLV MED PLASTMASSA
OCH STÅLSLIPAT
BETONGGOLV**
- PLASTMATTA PÅ BETONG-
ELLER TRÄGOLV**

OBS! Denna golvbrunn är avsedd för den golvtyp som är ikryssad. Om brunnen installeras i ett annat golv, eller om inte monteringsanvisningen följs, ansvarar vi ej för funktionen.

The Furhoffs logo, consisting of the word "Furhoffs" in a bold, serif font, enclosed within a rounded rectangular border with a double-line effect.

Furhoffs



Denna produkt är anpassad till branschregler Säker Vatteninstallation. Leverantören garanterar produktens funktion om branschreglerna och monteringsanvisningen följs.



Detta är en montageinstruktion för alla golvarianter för FURO 007.

☒ på framsidan markerar vilket golv **denna brunnen** är avsedd för.

Furo 007 är moduluppbyggd. Om golvtypen ändras så räcker det att byta överdelen.

Dra isär under- och överdel genom att dra snett uppåt.

OBS! Om den teleskopiska funktionen utnyttjas – dra ej längre än till ett markant motstånd känns.

Om gummipackningen syns är brunnen isärdragen för långt.

Tillverkarförsäkrän:

Tillverkning har skett i enlighet med typgodkännandehandlingarna för TG No 0948/00.

Sanitetsbrunn FURO 007 för KLINKERGOLV K1.

Klinkerplattor i sättbruk i betonggolv med limbar membranisolering som tätskikt, (asfaltmassa eller självhäftande gummi-asfaltmatta).

Rörinstallatören:

Fixera brunnen med hjälp av gängstänger (tillbehör) som monteras i brunnens fästörön ❶.

Justera in den i horisontalläge.

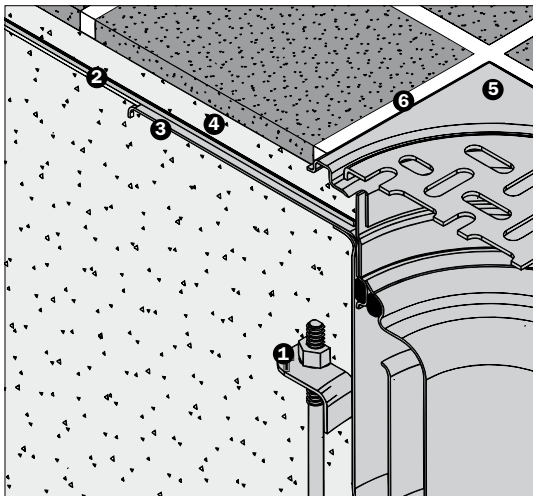
Brunnen är vridbar 360° och teleskopiskt justerbar 8 mm i höjdd. Anslut avloppsröret.

Betongarbetaren:

Klistra tätskiktet ❷ mot den väl rengjorda tätskiktflänsen ❸ så att dräneringsspalten ej sätts igen.

Följ tätskiktsleverantörens anvisningar.

OBS! Tätskiktet skall vara av sådant material som fäster mot rostfritt (asfaltmassa eller självhäftande gummi-asfaltmatta).



Plattsättaren:

Lägg plattorna i sättbruk **4** med cementslamma. Det är viktigt att betongen eller sättbruket helt fyller ut utrymmet under brunnens fyrkant **5**. Extra förhöjningsring (art.nr 126 FR12) kan beställas från Furhoffs. Foga **6** runt fyrkanten.

Sanitetsbrunn FUR0 007 för KLINKERGOLV K3.

*Klinkerplattor i sättbruk i betonggolv utan tätskikt.
Endast i platta på mark.*

Rörinstallatören:

Fixera brunnen med hjälp av gängstänger (tillbehör) som monteras i brunnens fästörön ❶.

Justera in den i horisontalläge.

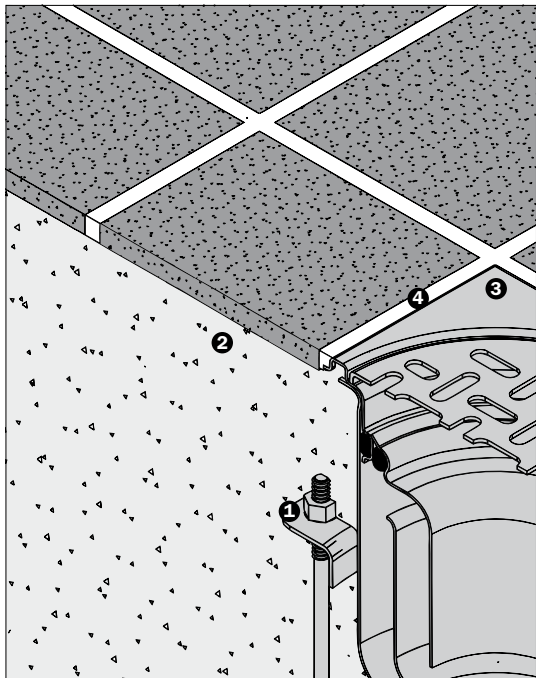
Brunnen är vridbar 360° och teleskopiskt justerbar 8 mm i höjddled. Anslut avloppsröret.

Plattsättaren:

Lägg plattorna i sättbruk ❷ med cementslamma.

Det är viktigt att betongen eller sättbruket helt fyller ut utrymmet under brunnens fyrkant ❸.

Foga ❹ runt fyrkanten.



Sanitetsbrunn FURO 007 för KLINKERGOLV K4.

Klinkerplattor limmade på spacklet eller rollat tät-skikt, på betonggolv.

Rörinstallatören:

Fixera brunnen med hjälp av gängstänger (tillbe-hör) som monteras i brunnens fästöron **1**.

Justera in den i horisontalläge.

Brunnen är vridbar 360° och teleskopiskt juster-bar 8 mm i höjdd. Anslut avloppsröret.

Plattsättaren:

Gör rent brunnens tätfäns **2**.

Applicera tätskiktet **3** enligt tätskiktsleverantörens anvisningar.

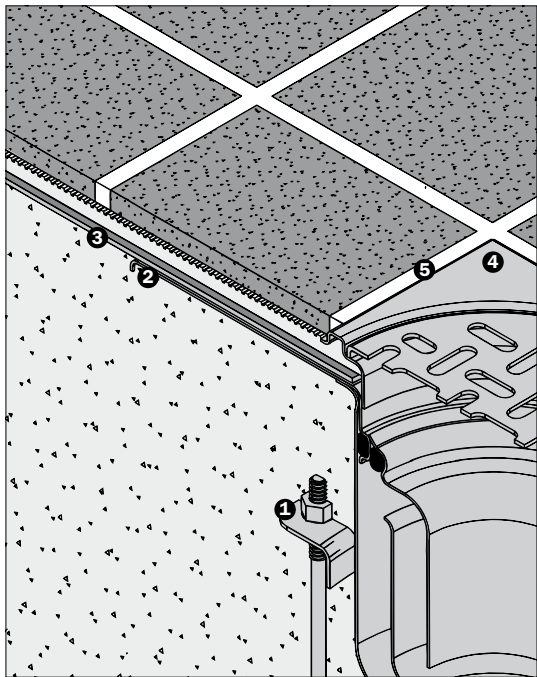
OBS! Tätskiktet måste kunna limmas mot den rostfria tätfänsen.

Sätt plattorna i tandspacklad fästmassa fram till någon rad från brunnen.

Ställ in förhöjningsringen i rätt höjd.

Fyll utrymmet under fyrkantsfänsen **4** med fästmassa.

Lägg resterande plattor och foga **5** runt fyrkanten.



Sanitetsbrunn FURO 007 för KLINKERGOLV K5.

Klinkerplattor limmade på klämd tätskiktsduk 1 - 4 mm.

Rörinstallatören:

Fixera brunnen med hjälp av gängstänger (tillbehör) som monteras i brunnens fästörön ❶.

Justera in den i horisontalläge.

Brunnen är vridbar 360° och teleskopiskt justerbar 8 mm i höjddled. Anslut avloppsröret.

Tätskiktsläggaren:

Gör rent brunnens fläns ❷.

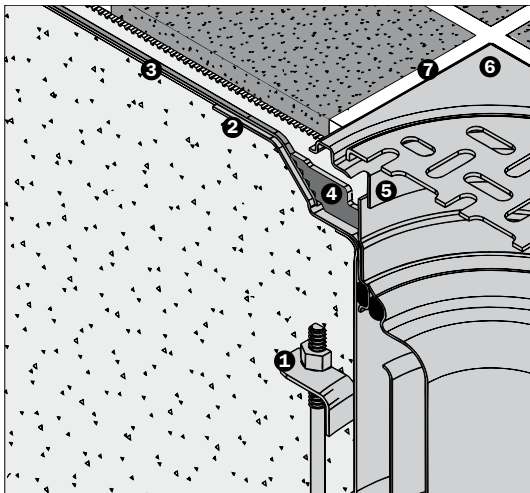
Behandla klämflänsen med primer som tätskiktsleverantören föreskriver.

Ev. plastmatta skall dubbellimmas mot brunnens fläns ❷ med Casco Proff eller likv. (kontaktlimsverkan). Lägg en sträng med tätskiktsmedel, Casco Aqua Tät, på brunnens fläns, utanför muttrarna.

Skär ett hål i tätskiktsduken/mattan ❸.

Hålet skall vara Ø150 mm.

Skruva fast klämringen ❹.



Plattsättaren:

Lägg plattorna i tandspacklad fästmassa till någon rad från brunnen.

Ställ in förhöjningsringen **5** i rätt höjd.

Fyll utrymmet under fyrkantsflänsen **6** med fästmassa. Lägg resterande plattor och Foga **7** runt fyrkanten.

Sanitetsbrunn FURO 007 för BETONGGOLV med PLASTMASSA och STÅLSLIPAT BETONGGOLV.

Rörinstallatören:

Fixera brunnen med hjälp av gängstänger (tillbehör) som monteras i brunnens fästöron ①.

Justera in den i horisontalläge.

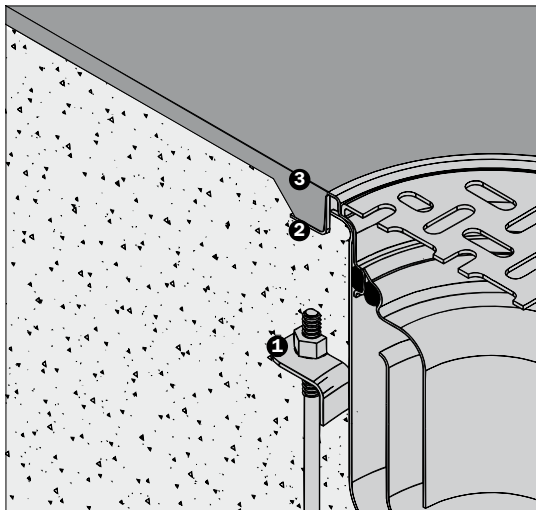
Brunnen är vridbar 360° och teleskopiskt justerbar 8 mm i höjdd. Anslut avloppsröret.

Betongarbetaren:

Betongen skall vibreras in noggrant under hela brunnen. Under vidhäftningsflänsen ② får inga luftfickor finnas.

Golvläggaren för plastmassan:

Gör rent vidhäftningsflänsen från betongrester m m. Om ursparing ej gjorts skall golventreprenören fräsa bort erforderlig betong från flänsen. Behandla vidhäftningsflänsen med primer för



icke sugande underlag och beströ den med finsand som får torka in i primern.
Lägg plastmassan **3** enl. leverantörens anvisningar.

Sanitetsbrunn FURO 007 för BETONGGOLV med 1,5–4 mm PLASTMATTA.

Rörinstallatören:

Fixera brunnen med hjälp av gängstänger (tillbehör) som monteras i brunnens fästörön **1**.

Justera in den i horisontalläge.

Brunnen är vridbar 360° och teleskopiskt justerbar 8 mm i höjddled. Anslut avloppsroret.

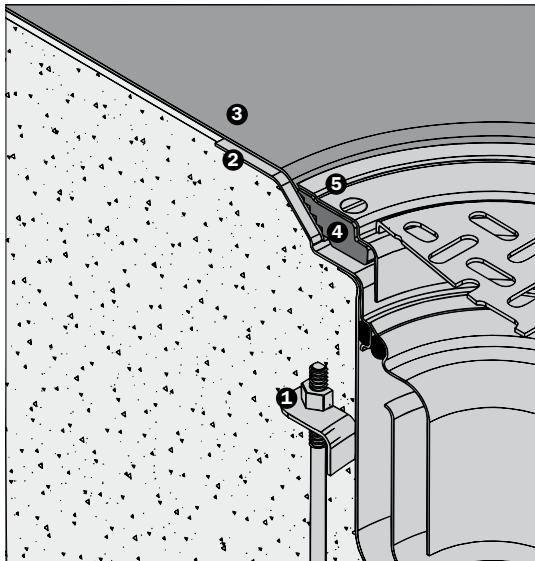
Mattläggaren:

Gör rent brunnens fläns **2**.

Dubbellimma hela brunnens fläns med Casco Proff eller likvärdigt (kontaktlimsverkan).

Skär hål i mattan. Hålet skall vara Ø150 mm.

Värm ned mattan och skruva fast klämringen **4** med täckringen **5**. Efterdrag skruvarna.



Till 4,0 mm matta kan skruv M4x12 rekvireras från Furhoffs.

Sanitetsbrunn FURO 007 för TRÄGOLV med 1,5–4 mm PLASTMATTA.

Rörinstallatören/Snickaren:

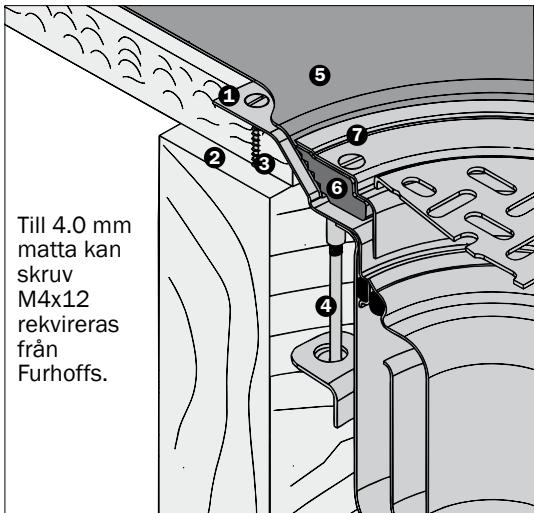
Se till att brunnens fläns ❶ kan skruvas ned genom golvskivan i **bjälkarna** ❷ på minst en sida. Skruv 4,5 x 40 är lämplig dim. Helst gör du en låda av bjälkar och kortlingar med inv. mått 200 x 200 mm.

Ta upp ett hål i golvskivan ❸ med diam. 200 mm. Bäst är att dela spånskivan och sticka in de två skivorna från var sin sida.

Fräs ned 2 mm i golvskivan på en diameter av 255 mm för brunnens fläns. Försänk i golvskivan för skruvhålens nedpressningar. Montera och anslut brunnen. OBS! Innan du monterar brunnen - kontrollera att de 3 långskruvarna ❹ är monterade som håller ihop brunnens över- och underdel.

Mattläggaren:

Slipa och spackla ojämnheter runt brunnen. Gör rent brunnens fläns ❶ som skall ansluta mot mattan. Skär hål i mattan.



Hålet skall vara $\text{Ø}150$ mm. Dubbellimma mattan runt hela brunnens fläns med kontaktlimsverkan. Använd Casco Proff eller likvärdigt. Värm ned mattan och skruva fast klämringen **6** med täckringen **7**. Efterdrag skruvarna.

Installationstillbehör:



Ställben
Art.nr 1SB
RSK 711 95 52



Extra förhöjningsring
till K1, K4, K5
Art.nr 126FR12
RSK 711 95 53



AB FURHOFFS ROSTFRIA

Box 93, SE-541 22 SKÖVDE, SVERIGE • TEL 0500-44 45 46
FAX 0500-44 45 20 • www.furhoffs.se • info@furhoffs.se