

Sopro

Byggkemi

MONTERINGSANVISNING
UNIDRAIN CORNER
med Sopro AEB® 815

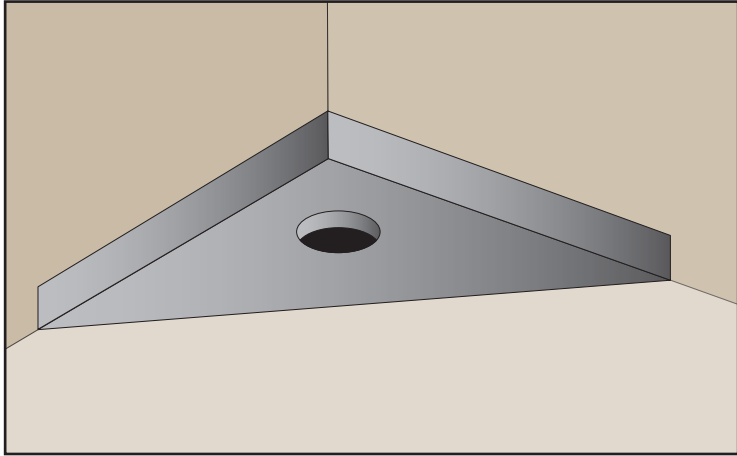


Certifikat nummer: C900631
Certifieringsorgan: RISE

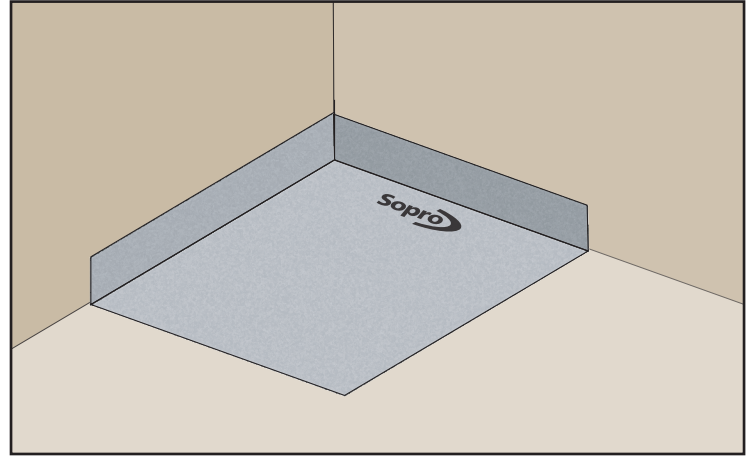
www.sopro.se

All information och läggingsinstruktion för tätningsmaterial i systemet Sopro AEB® 815 hittar du på www.sopro.se

All information om Unidrain Corner hittar du på www.unidrain.se



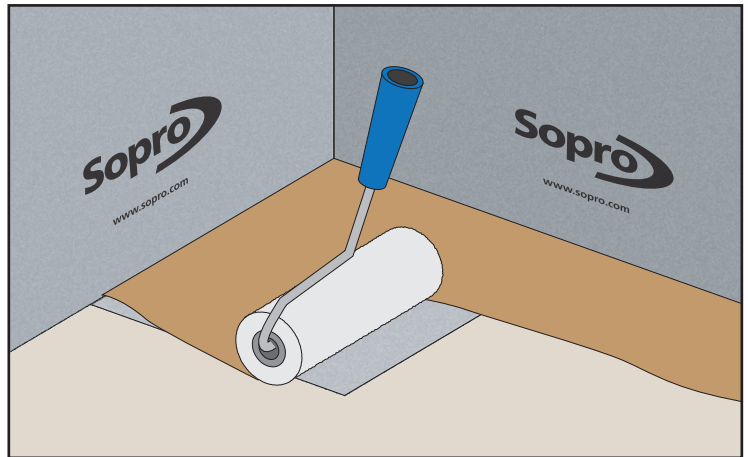
- 1** Underlaget ska vara rent, dammfritt och fritt från vidhäftningsminskande ämnen. Rengör avloppet eventuellt med aceton eller spiritus. Sugande underlag ska förbehandlas med Sopro GD 749 och icke sugande underlag med Sopro HPS 673.



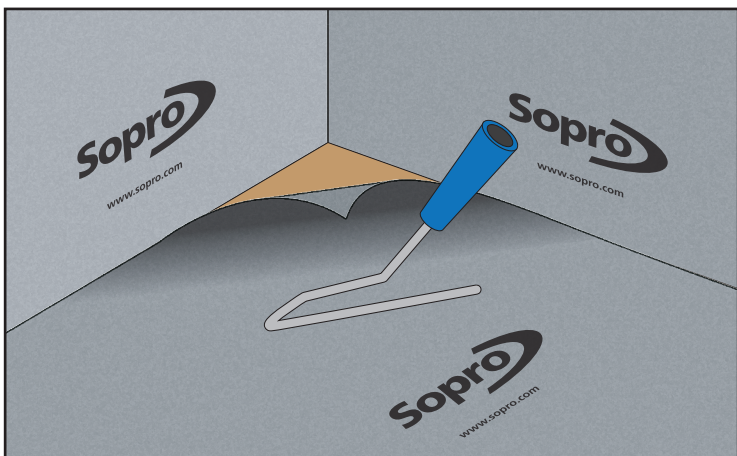
- 2** Limma Sopro BBM 134 Golvbunnsmanschett heltäckande över avloppet och tryck fast manschetten ordentligt. Se till att manschetten dras ca 5 cm upp mot uppgående väggar



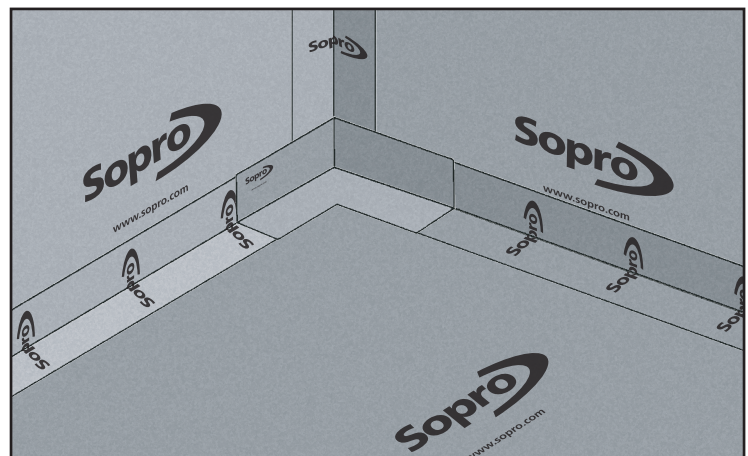
- 3** Fortsätt med att limma fast Sopro AEB 815 på väggarna med Sopro FDK 415 dvs. enligt monteringsbeskrivning.



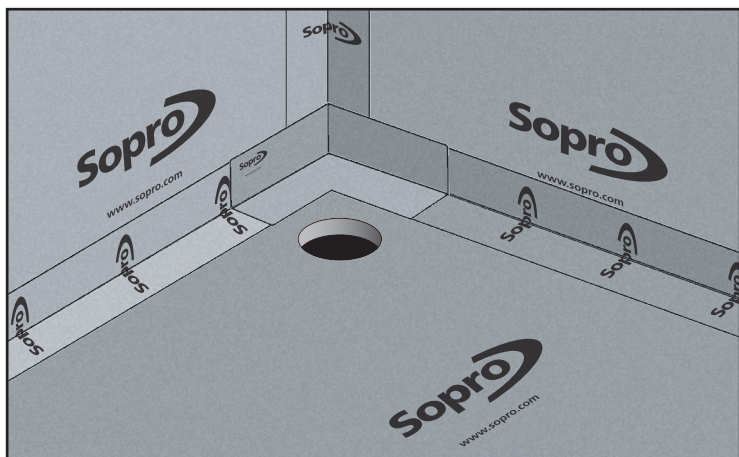
- 4** Applicera Sopro FDK 415 heltäckande på underlaget med en rulle, även ovanpå Sopro BBM 134 Golvbunnsmanschett.



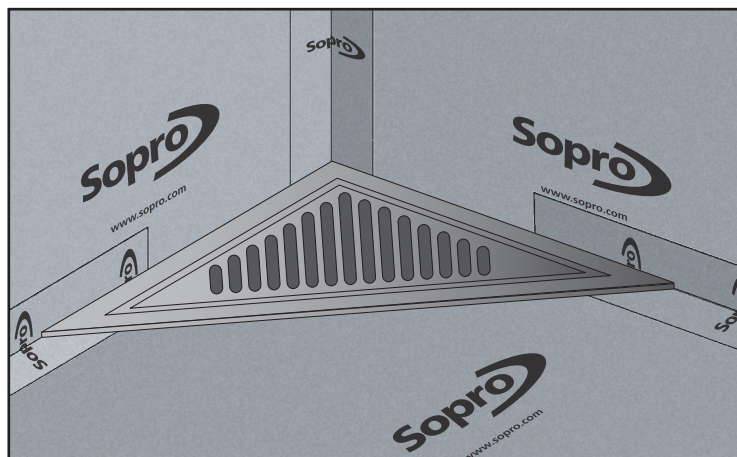
- 5** Limma sedan fast Sopro AEB® 815 i golvet enligt monteringsbeskrivning.



- 6** Limma fast tätskiktremsan Sopro AEB 816 samt hörnmanschetter Sopro AEB 821/822 med Sopro FDK 415 dvs. enligt monteringsbeskrivning.



7 Skär ut hålet igenom både brunnsmanschetten och tätskiktsduken, med en cirkulär rörelse.



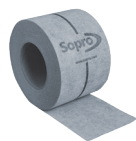
8 Därefter kan du börja med plattsättningen. Se även monteringsbeskrivningen för Sopro AEB® 815.

Systeminnehåll



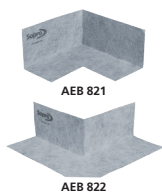
Sopro AEB® 815 Tätskiktsduk

Tunn, vattentät och spricköverbyggande tätskikts- och frikopplingsduk för tillförlitlig, snabb och flexibel tätning och frikoppling under keramiska plattor. **Sopro AEB 815 har ett ånggenomgångsmotstånd på cirka 3.461 000 s/m.**



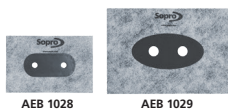
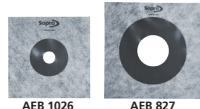
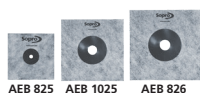
Sopro AEB 816 Tätband

Tätband av polyetylen och fiberduk, för enkel vattentätning av flexibla skarvar. Används tillsammans med Sopro AEB 815 tätskiktsduk under keramik och naturstensplattor.



Sopro AEB 821 Innerhörnsmanschett Sopro AEB 822 Ytterhörnsmanschett

Förformade inner- och ytterhörn för säker och flexibel täckning och vattentätning av skarvar och rörelsefogar i inner- och ytterhörn. Används tillsammans med Sopro AEB 816 tätremsa.



Sopro AEB® Rörmanschett

Flexibla rörmanschetter för säker och snabb tätning av rörgenomföringar med de mest olika storlekarna under keramik- och naturstensplattor.

- Sopro AEB 825: 100 × 100 mm / Ø 10–24 mm
- Sopro AEB 1025: 130 × 130 mm / Ø 22–34 mm
- Sopro AEB 826: 150 × 150 mm / Ø 32–58 mm
- Sopro AEB 1026: 170 × 170 mm / Ø 58–75 mm
- Sopro AEB 827: 200 × 200 mm / Ø 75–112 mm
- Sopro AEB 1027: 250 × 250 mm / Ø 112–140 mm
- Sopro AEB 1028: Ø 10–24 mm / 105 × 165 mm med dubbel håltagning
- Sopro AEB 1029: Ø 18–34 mm / 110 × 170 mm med dubbel håltagning



Sopro FDK 415 Fixerings- & tätlim

Cementbundet tvåkomponentsers reaktivlim för applicering med roller eller pensel. För limning och fixering av Sopro AEB 815 på alla vanliga underlag (se produktblad för mer info) samt för vattentät limning av skarvar och överlappningar på Sopro tätremsar, rör- och golvbrunnsmanschetter.



Sopro RMK 818 Racofix® monteringslim

Användningsklart, enkomponents, vattenbeständigt, universallim.



Sopro GD 749 Priming

Primer Sopro GD 749 används som dambindare och för att öka vidhäftningen. Påföres utspädd på underlag såsom gipsskivor, gipsputs, puts, betong, lättbetong och cementbaserade spackel. Kan förtunnas med vatten vid kraftigt sugande underlag. Sopro GD 749 är fri från lösningsmedel, diffusionsöppen, transparent, lättflytande och kan användas inom- och utomhus.



Sopro HPS 673 Specialprimer

AnPrimer Sopro HPS 673 innehåller kvartsand och används vid släta, täta och svåra underlag med krav på hög vidhäftning. Exempel på släta, täta och svåra underlag är kakel och klinker i torra miljöer, spånskivor, gammal väl sittande färg (ej epoxi). Produkten hindrar även att kemiska reaktioner mellan limrester (från mattor) och hydrauliskt bindande produkter uppstår. Vid applicering på spånskiva uppstår ingen svällning av spånskivan. Sopro HPS 673 är fri från lösningsmedel och kan användas inomhus och utomhus.



Sopro

Byggkemi



ETT STARKT OCH TILLFÖRLITLIGT VARUMÄRKE!

Sopro är en av Europas ledande tillverkare av produkter inom fäst och fog. Vi erbjuder professionella användare ett stort urval av kvalitetsprodukter som täcker in alla typer av plattsättning. Vårt flaggskepp är Sopro's No.1 men i vårt breda sortiment finns produkter som täcker in de flesta områden, situationer och miljöer. Våra krav på produkterna är lika höga som våra användares.

BEPRÖVADE PRODUKTER MED HÖG KVALITET

En innovativ produktutveckling har skapat många nya mångsidiga produkter till hjälp för våra kunder. Utveckling är motorn i vår produktportfölj och det är den som gjort att vi har en så bred och mångsidig produktkatalog. Idag erbjuder vi högeffektiva produkter för alla tänkbara områden för modern plattsättning. Alltid av högsta kvalitet och bästa funktion och med fokus på dig som användare. Sopros produkter är dokumenterat testade och praktiskt provade. Företaget är certifierat enligt ISO 9001.

