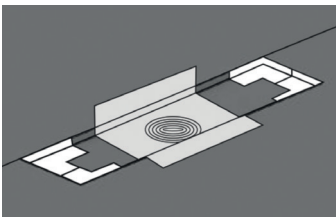


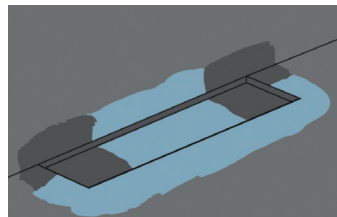
Monteringsanvisning

Väggnära golvbrunnar

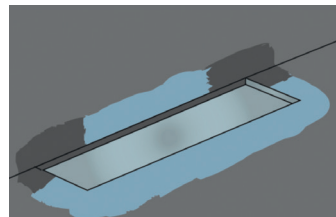
Vieser Line



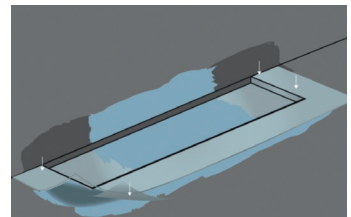
Montera innerhörn. Justera höjden till ca 20 mm. Montera därefter Höganäs FB 186 golv manschett.



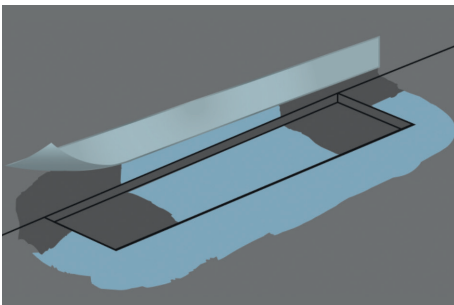
Applicera Höganäs FB 7 tätmembran (ljusgrå) runt och i nedsänkningen. I nedsänkningen ytterhörn används FB 44 Tublim (mörk grå).



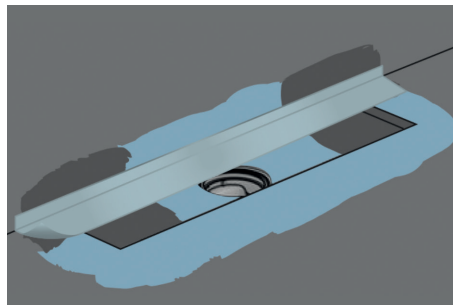
Montera folie, Höganäs FB 4, i hela nedsänkningen. Höganäs FB 7 tätmembran på släta delen och Höganäs FB 44 Tublim vid överlapp i hörn och vid vinkel golv-vägg.



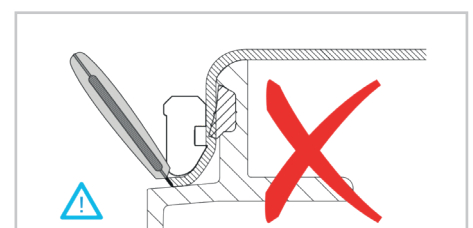
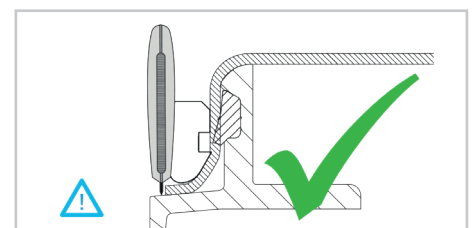
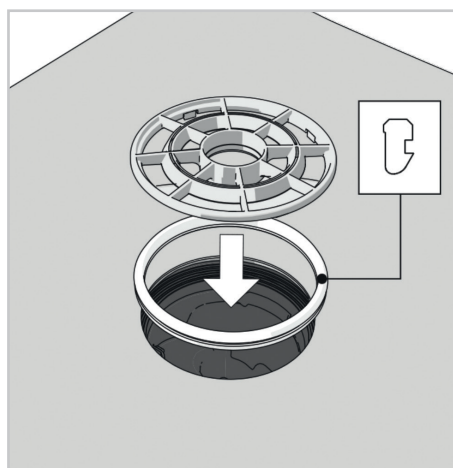
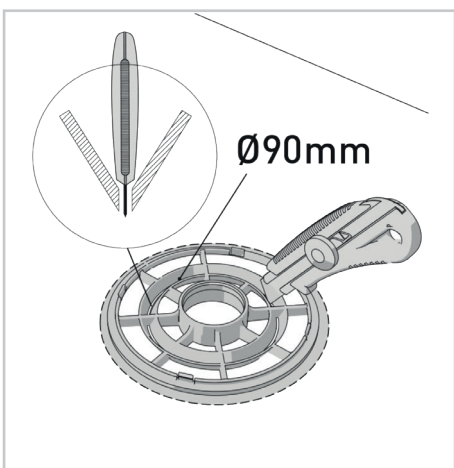
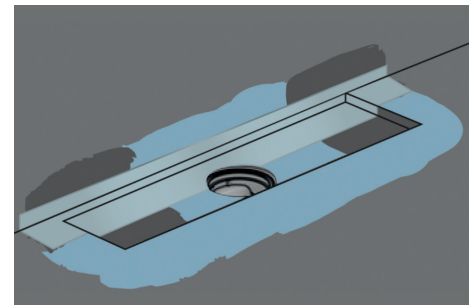
Montera folie, Höganäs FB 4, på golvytan runt nedsänkningen. Förbinds med Höganäs FB 7 Tätmembran på golvytan och Höganäs FB 44 Tublim vid överlappning och uppvik mot vägg.

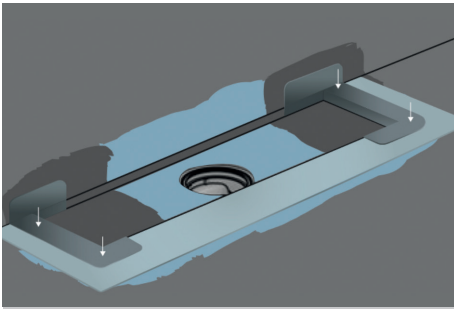


Montera folie på vägg, Höganäs FB 4. Väggholien skall gå ut över golvytan minimum 40 mm. Folien förbinds mot väggen med Höganäs FB 7 Tätmembran, men alla folioskarvar förbinds med Höganäs FB 44 tublim.

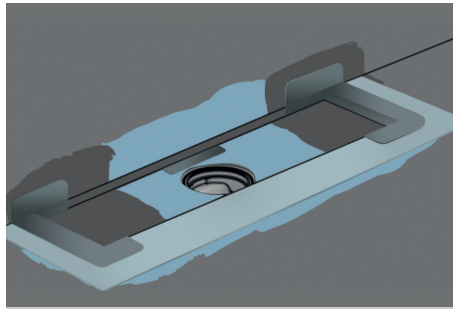


Skär hål med skärmallen och montera klämringen i brunnen. Skär bort överflödigt material från brunnen enligt ✓ se nedan.

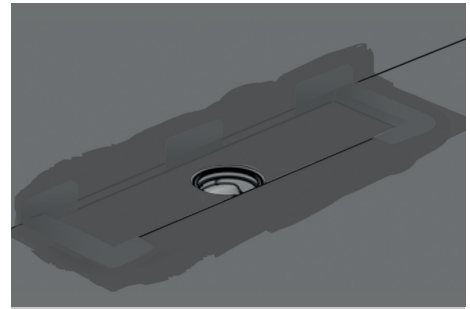




Montering av fyra styck innerhörn i nedsänkningen. Forbinds med Höganäs FB 44 Tublim.



Montering av förstärkningsstrips, Höganäs FB 182 tätremsa, vid folie, vägg mot brunn.



Alla skarvar täcks med ett tunt lager av Höganäs FB 44 Tublim.