

Installationsbox för Scandtap Primy inbyggnadsblandare med Casco Wetstop folie.  
Installation box for Scandtap Primy built in mixer with Casco Wetstop foil.

## Före installation / Before Installation

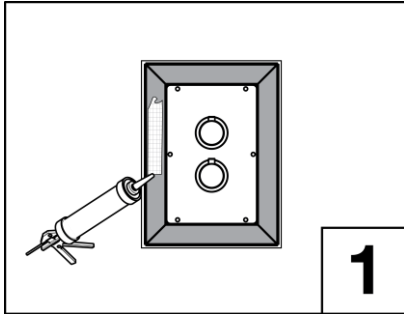
### SV

Kontrollera att Installationsboxen är hel och att den prefabricerade folien inte är skadad. Om installationsboxen är skadad skall installationsboxen bytas ut.

### EN

Make sure that the installation box is intact and that the pre glued waterproofing foil is free from damages. If so the installation box must be replaced.

## Applicering av tätskikt / Applying the waterproofing membrane



### SV

Applicera Wetstop Foil Seal på den prefabricerade folieflänsen. Sprid ut limmet med fintandad limspredare.

### EN

Apply Wetstop Foil Seal on the installation box pre glued waterproofing foil. Spread out the glue with a plastic putty knife.



### SV

Applicera Casco Wetstop iFIX på övrig väggyta.

### EN

Apply Casco Wetstop iFIX on the rest of the wall.

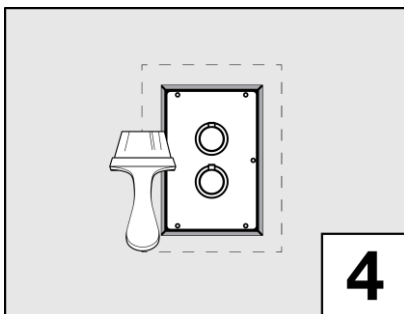


### SV

Montera Wetstop folie och överlappa folieflänsen hela vägen. Tryck noga ut folien och säkerställ så att inga blåsor eller veck uppstår. Använd plastspackel.

### EN

Apply Wetstop foil and overlap the pre glued waterproofing foil all the way. Firmly press the foil on the pre glued waterproofing foil and make sure that no folds or bubbles remain. Use a plastic putty knife.



### SV

Förslut skarven mellan folieflänsen och väggfolien med Wetstop iFIX. Säkerställ så att alla skarvar försluts.

### EN

Apply Wetstop iFIX on the overlap between the pre glued waterproofing foil and the wall foil. Make sure all overlaps are sealed.

### SV

Övrig väggyta monteras enligt anvisning för Casco Wetstop folie. För mer info besök: [www.casco.se](http://www.casco.se)

### EN

All other wall surfaces must be applied according to Casco Wetstop foil instructions. For more info see [www.sopro.se](http://www.sopro.se)