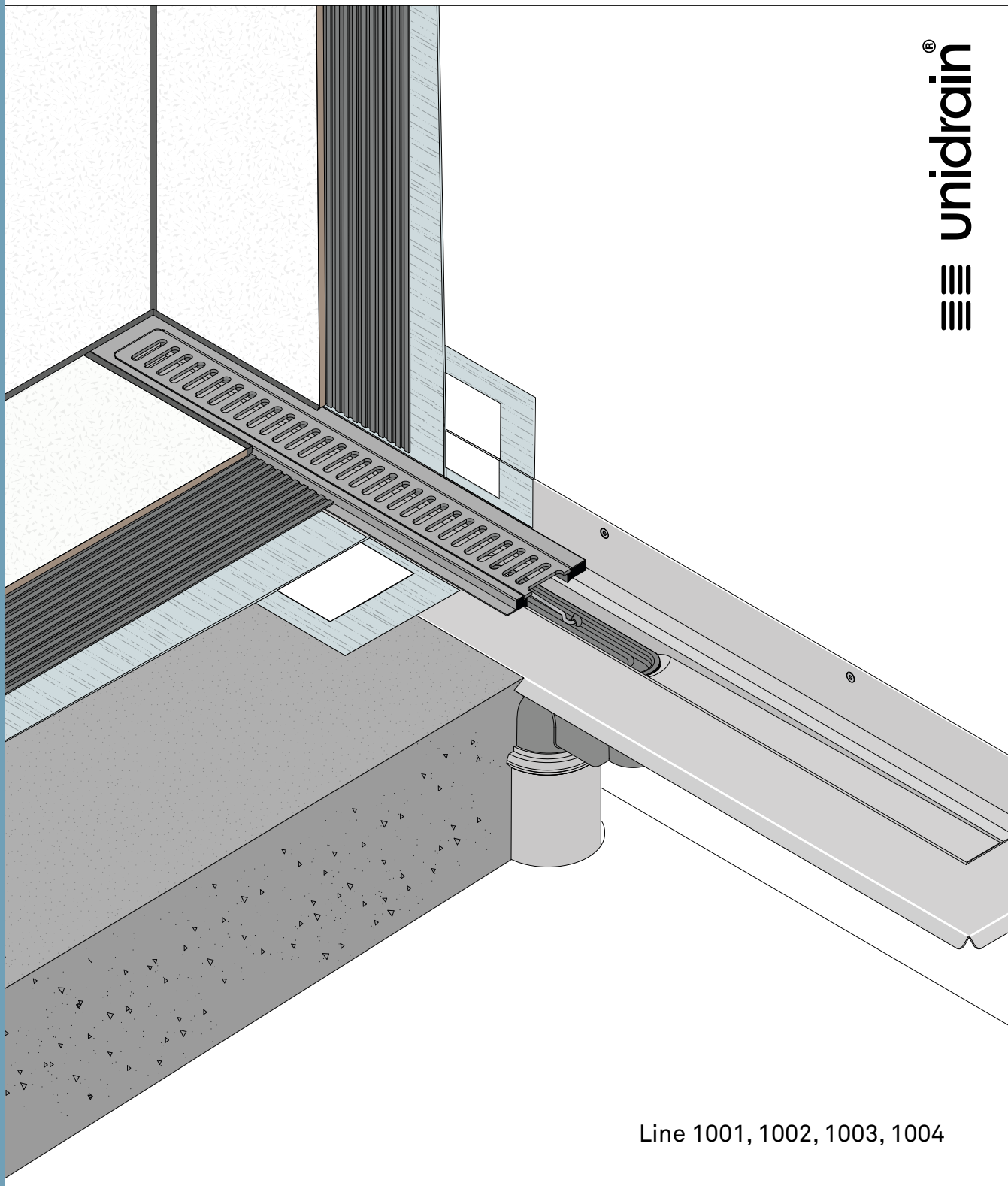


INSTALLATION GUIDE

LINEAR DRAIN - CONCRETE FLOOR CONSTRUCTION

UK CONCRETE DK BETON SE BETONGBJÄLKLÄG NO BETONG FI BETONIRAKENNE DE BETON CZ BETON PL BETON



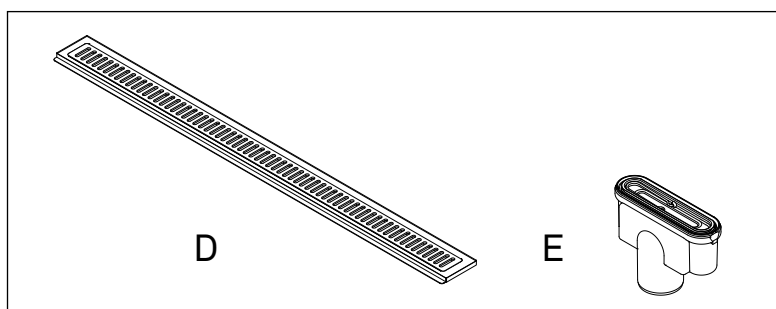
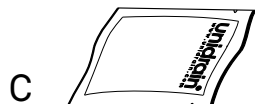
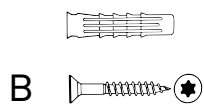
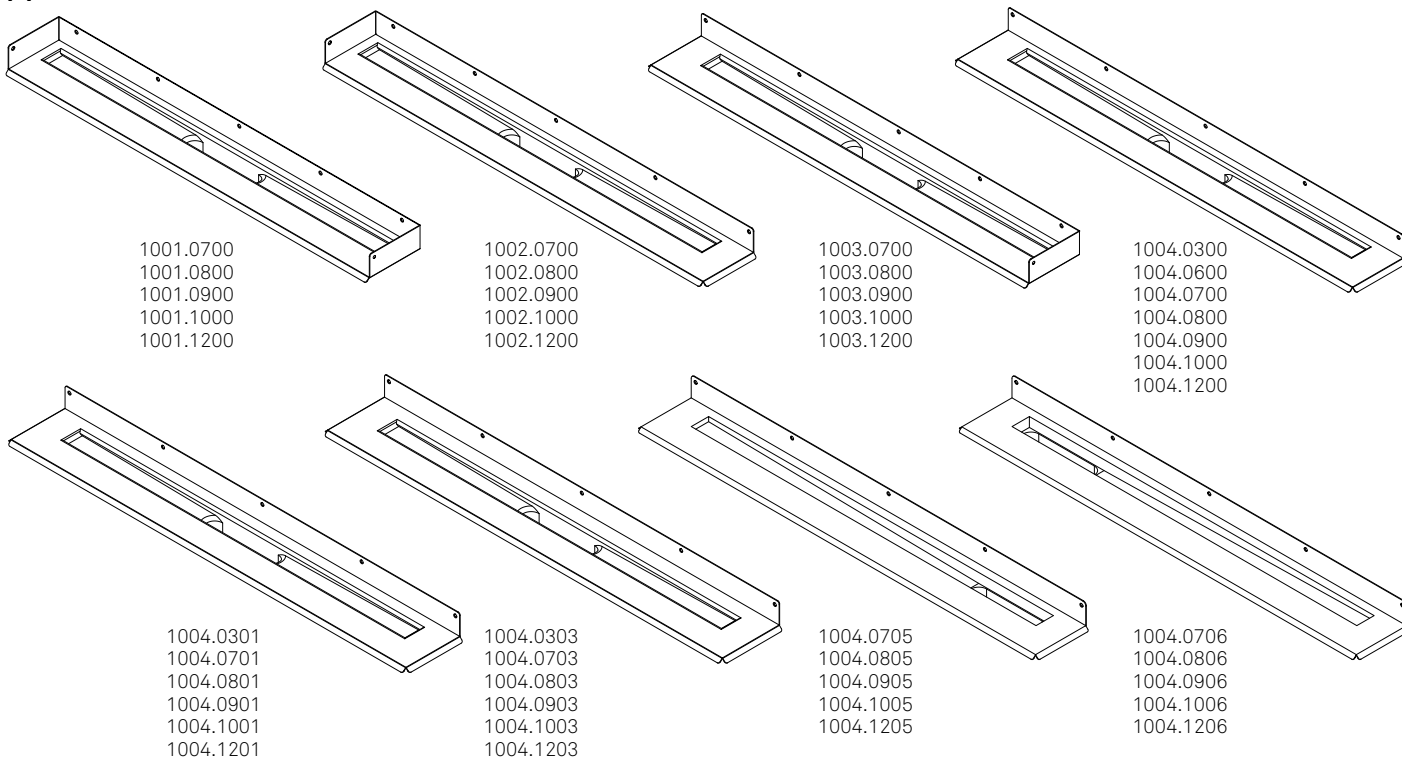
Line 1001, 1002, 1003, 1004

DK MONTERINGSVEJLEDNING
 UK INSTALLATION GUIDE
 SE MONTERINGSANVISNING
 NO MONTERINGSANVISNING

FI ASENNUSOHJEET
 DE EINBAUANLEITUNG
 CZ INSTALAČNÍ PŘÍRUČKA
 PL INSTRUKCJA INSTALACJI

 unidrain®

A



DK

Inkluderet i pakken
A Linjeafløb - Afløbsarmatur
B Skruer, rawplugs
C Rengøringsserviet

Købes separat:
D Ramme og rist/panel
E Udløbshus

UK

Included in the package
A Linear drain - Drain unit
B Screws, wall plugs
C Cleaning wipe

Purchased separately:
D Frame and grate/panel
E Outlet unit

DE

Im Paket enthalten
A Linienablauf - Ablaufarmatur
B Schrauben, Steckdosen
C Reinigungstuch

Separat zu kaufen:
D Rahmen und Rost/Paneel
E Ablaufgehäuse

SE

Ingår i paketen
A Linjeavlopp - Avloppsarmatur
B Skruv, plugg
C Rengöringsduk

Köpes separat:
D Ram och galler/panel
E Utloppshus

FI

Pakkaukseen sisältyvät
A Linjalattiakaivo
-Lattiakaivokaluste
B Ruuvit, seinätulpat
C Puhdistusliina

Ostetaan erikseen:
D Kehys ja ritilä/paneeli
E Viemärikaivo

NO

Inkludert i pakken
A Linjeavløp - Avløpsarmatur
B Skruer, veggplugger
C Rengjøringsørke

Kjøpes separat:
D Ramme og rist/panel
E Avløpshus

CZ

Součásti balení
A Podélný odtok - Odtokový žlab
B Šrouby, hmoždínky
C Čisticí ubrousek

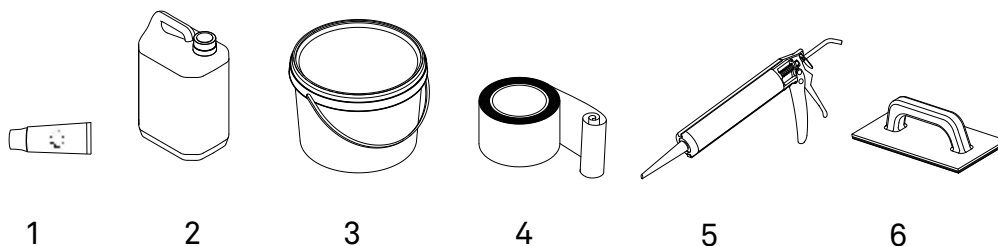
Koupeno samostatně:
D Rámeček a rošt/panel
E Odtoková komora

PL

W skład dostawy wchodzi
A Odptyw liniowy — nasadka odptywu
B Śruby, dyble
C Ściereczka do czyszczenia

Do zakupienia osobno:
D Rama i kratka/panel
E Oprawa spływu

Tegnforklaring / Explanation of symbols / Zeichenerklärung / Förklaring av symboler / Forklaring av symboler / Symbolien selitys / Vysvětlení symbolů / Objasnienie symboli



DK

Oversigt over materialer der bruges i denne vejledning (følger ikke med produktet)

- 1 Glidemiddel (Silikone)
- 2 Beton-grunder (Primer)
- 3 Vådrumsmembran
- 4 Armeringsbånd
- 5 Fugemasse
- 6 Fugebræt

UK

Overview of materials used in this guide (not included)

- 1 Silicone spray
- 2 Concrete primer
- 3 Waterproof tanking membrane
- 4 Reinforcement Tanking tape
- 5 Sanitary sealant
- 6 Grout float

SE

Följande symboler på material används i denna monteringsinstruktion (följer ej med produkten)

- 1 Smörjmedel
- 2 Primer
- 3 Tätskikt (OBS! välj tätskikt enligt gällande branschregler)
- 4 Tätskikt (OBS! välj tätskikt enligt gällande branschregler)
- 5 Mjukfog ej kring ramen
- 6 Fogbräda

NO

Oversikt over materialer som brukes i denne veiledningen (medfølger ikke)

- 1 Silikonspray
- 2 Betongprimer
- 3 Smøremembran
- 4 Armeringstape
- 5 Fugemasse
- 6 Fugebrett

FI

Yleiskatsaus tässä ohjeessa käytetyistä materiaaleista ja työkaluista (ei sisälly toimitukseen)

- 1 Silikonisuihke
- 2 Pohjuste
- 3 Siveltävä vedeneriste
- 4 Vahvikenauha
- 5 Sauma-aine / silikon
- 6 Hierrin

DE

Übersicht über die Materialien und Werkzeuge, die in dieser Anleitung genannt werden (nicht im Lieferumfang enthalten)

- 1 Silikon spray (Gleitmittel)
- 2 Betongrundierung
- 3 Verbundabdichtung (Dichtschlämme)
- 4 Dichtungsband
- 5 Fugenmasse (Silikon)
- 6 Glättkelle

CZ

Přehled materiálů použitých v této příručce (nejsou součástí dodávky)

- 1 Silikonový sprej
- 2 Penetrace na beton
- 3 Hydroizolační stěrka
- 4 Armovací páska
- 5 Spárovací silikon
- 6 Hladítko

PL

Przegląd materiałów do użycia zgodnie z instrukcją (nieobjęte dostawą)

- 1 Aerosol silikonowy
- 2 Grunt do betonu
- 3 Wodoszczelna membrana
- 4 Taśma wzmacniająca
- 5 Pianka spoinująca
- 6 Paca do spoin

Unidrain er testet og godkendt til indbygning i vådrum – for lokale og nationale regler samt specifikke godkendelser henvises til: www.unidrain.dk

Linjeafløbet i denne vejledning er beregnet til montage mod en væg med eller uden sidevægge. Det kræver, at det samles og installeres korrekt. Kun varer og produkter fra Unidrain må anvendes i selve afløbsinstallationen. Tjek om det valgte udløbshus (med hensyn til rør-dimension og flow-kapacitet) lever op til projektet og eventuelle nationale krav inden opstart. Anvendte materialer og byggemetoder skal være egnede og godkendte til formålet. Ansvar for tætheden af den samlede afløbsløsning ligger hos de udførende håndværkere. Montage af selve afløbsarmaturet og rørinstallationen, skal udføres af en autoriseret VVS-montør.

En del af vejledningen berører andre produkter og materialer såsom beton, primer, vådrumsmembran, lim, fuger og fliser. For information og detaljeret udførelse på disse områder, henvises til leverandørernes anvisninger.

EN 1253



*VIGTIGE INSTALLATIONS STEP

⚠ 1 (illustration 1+2a+2b)

Væggen skal være ren, lige og færdigpudset

⚠ 2 (illustration 3)

Anvend glidemiddel på pakning inden montering

⚠ 3 (illustration 5 + 6a + 6b)

Tjek at pakningen sidder korrekt

⚠ 4 (illustration 10)

Tjek at rørsamlingerne er tætte

⚠ 5 (illustration 14 + 15a + 15b)

Støb grundigt under og omkring afløbet

⚠ 6 (illustration 20)

Afrens metaloverfladen grundigt

⚠ 7 (illustration 22)

Sørg for at membranen overlapper afløbsrenden med mindst 40 mm

⚠ 8 (illustration 28a + 28b + 28c + 28d)

Placér rammen korrekt – så vandlåsen kan tages op

IMPORTANT REQUIREMENTS

Unidrain's linear drain have been tested and approved for installation in wet rooms – for local and national regulations as well as specific approvals, please see www.unidrain.com

The linear drain in this guide is designed to be mounted against a wall with or without side walls. It must be assembled and installed correctly. Only Unidrain products should be used in the drain installation itself. Before starting, check whether the selected outlet unit suits the project (in terms of pipe dimension and flow capacity) and meets any relevant national requirements. The building methods and materials you use must be suitable and approved for the purpose. The responsibility for ensuring that the drainage solution is watertight lies with the craftsmen who install it. The actual drain unit and pipework must be installed by a qualified plumber.

This guide also provides information on other products and materials, such as concrete, primer, wet room membrane, glue, sealant and tiles. For detailed instructions in these areas, please see the suppliers' instructions.

EN 1253



*IMPORTANT INSTALLATION STEPS

⚠ 1 (illustration 1+2a+2b)

Before installing, ensure that the walls are clean and straight

⚠ 2 (illustration 3)

Apply lubricant on rubber gasket before assembling

⚠ 3 (illustration 5 + 6a + 6b)

Check that the rubber gasket is placed correctly and not twisted

⚠ 4 (illustration 10)

Check pipes are connected correctly and watertight

⚠ 5 (illustration 14 + 15a + 15b)

When pouring concrete, ensure there are no voids.

⚠ 6 (illustration 20)

Clean metal surfaces thoroughly before applying the membrane

⚠ 7 (illustration 22)

Minimum 40mm membrane applied on the drain

⚠ 8 (illustration 28a + 28b + 28c + 28d)

Position frame onto drain correctly – Check water trap can be removed

VIKTIGA FÖRUTSÄTTNINGAR

Välj monteringsanvisning för det land där installationen ska utföras.

Unidrain uppfyller kraven i Boverkets Byggregler (BBR). Unidrain uppfyller Byggkeramikrådets branschregler för våtrum (BBV) samt GVKs branschregler Säkra Våtrum och är anpassad till Branschregler för Säker Vatteninstallation. I Sverige gäller särskilda systemgodkännande krav för väggnära golvbrunnar i kombination med specifika tätskiktsfabrikat. För godkända kombinationer och monteringsanvisningar för respektive tätskiktsfabrikat se www.bkr.se, www.sakervatten.se eller www.unidrain.se

De visade konstruktionerna är exempel på vägledande byggnadsmetoder. De byggmetoder och material som används ska vara avsedda och godkända för ändamålet. Installation av avloppsarmaturen och rörinstallationen ska utföras av en auktoriserad VVS-installatör.

EN 1253



SITAC

VIKTIGA INSTALLATIONSSTEG:

⚠ 1 (bild 1+2a+2b)

Väggen ska vara ren, jämn och färdigputsad

⚠ 2 (bild 3)

Applicera smörjmedel på packningen innan installation

⚠ 3 (bild 5 + 6a + 6b)

Kontrollera att packningen sitter rätt

⚠ 4 (bild 10)

Kontrollera att rörskarvarna är täta

⚠ 5 (bild 14 + 15a + 15b)

Gjut noga under och runt avloppet

⚠ 6 (bild 20)

Rengör metallytan noga

⚠ 7 (bild 22)

Se till att membranet överlappar avloppsarmaturen med minst 40 mm

⚠ 8 (bild 28a + 28b + 28c + 28d)

Placera ramen korrekt så att vattenlåset går att ta upp

VIKTIGE FORUTSETNINGER

Unidrain er testet og godkjent for innbygging i våtrom

– for lokale og nasjonale regler samt konkrete godkjenninger henviser vi til www.unidrain.no

Linjeavløpet i denne veiledningen skal monteres mot en vegg med eller uten sidevegger. Og det må monteres på riktig måte. Det må bare brukes varer og produkter fra Unidrain til monteringen av selve avløpet. Kontroller om det valgte utløpshuset oppfyller kravene i prosjektet og eventuelle nasjonale krav (til rørdimensjon og kapasitet) før oppstart. Materialer og byggemetoder som brukes, må være egnet og godkjent for formålet. Håndverkerne som utfører arbeidet, har ansvaret for at avløpsløsningen blir tett. Montering av selve avløpsarmaturen og rørinstallasjonen skal utføres av godkjent rørlegger.

En del av veiledningen handler om andre produkter og materialer, for eksempel betong, primer, våtromsmembran, lim, fuger og fliser. For informasjon og detaljert utførelse av disse områdene henviser vi til leverandørens anvisninger.

EN 1253



*VIKTIGE TRINN I INSTALLASJONEN:

⚠ 1 (illustrasjon 1+2a+2b)

Veggen må være ren, rett og pusset

⚠ 2 (illustrasjon 3)

Påfør glidemiddel på pakningen før montering

⚠ 3 (illustrasjon 5 + 6a + 6b)

Kontroller at pakningen sitter som den skal

⚠ 4 (illustrasjon 10)

Kontroller at skjøter mellom rør er tette

⚠ 5 (illustrasjon 14 + 15a + 15b)

Støp grundig under og rundt avløpet

⚠ 6 (illustrasjon 20)

Rens metalloverflaten grundig

⚠ 7 (illustrasjon 22)

Sørg for at membranen overlapper avløpsrennen med minst 40 mm

⚠ 8 (illustrasjon 28a + 28b + 28c + 28d)

Plasér rammen på riktig måte, slik at vannlåsen kan tas ut

TÄRKEÄÄ HUOMIOITAVAA

Unidrain on testattu ja hyväksytty asennukseen märkätiloihin

– katso paikalliset ja maakohtaiset määräykset sekä erityiset hyväksynät osoitteesta www.unidrain.fi

Tämän ohjeen linjalattiakaivo on tarkoitettu asennettavaksi seinän viereen sivuseinien kanssa tai ilman niitä. Tämä edellyttää, että se on koottava ja asennettava oikein. Lattiakaivoasennuksessa saa käyttää ainoastaan Unidrain-tuotteita ja -tarvikkeita. Tarkista ennen aloittamista, täyttääkö valittu viemärikaivo (putken läpimitan ja virtauskapasiteetin osalta) projektikohtaiset ja mahdolliset maakohtaiset vaatimukset. Käytettävien materiaalien ja rakennusmenetelmien on oltava tarkoituksenmukaisia ja hyväksytyjä käytötarkoitukseen. Vastuu koko lattiakaivoratkaisun tiivyydestä on sen asentajilla.

Osa ohjeista koskee muita tuotteita ja materiaaleja, kuten betonia, pohjustusainetta, vesieristettä, liimaa, saumoja ja laattoja. **Katso lisätietoa ja tarkemmat tiedot näiden asentamisesta tuotteiden toimittajien ohjeista.**

EN 1253



*TÄRKEÄT ASENNUSVAIHEET:

▲ 1 (kuva 1+2a+2b)

Seinän tulee olla puhdas, suora ja valmiiksi tasoitettu

▲ 2 (kuva 3)

Levitä liukastetta tiivisteeseen ennen asentamista

▲ 3 (kuva 5 + 6a + 6b)

Varmista, että tiiviste on hyvin paikallaan

▲ 4 (kuva 10)

Tarkista, että putkiliitokset ovat tiiviit

▲ 5 (kuva 14 + 15a + 15b)

Tee valu huolellisesti lattiakaivon alle ja ympärille

▲ 6 (kuva 20)

Puhdista metallipinta perusteellisesti

▲ 7 (kuva 22)

Varmista, että vesieriste on vähintään 40 mm kalusteen reunan päällä

▲ 8 (kuva 28a + 28b + 28c + 28d)

Aseta kehys niin, että vesilukko voidaan irrottaa

WICHTIGE VORAUSSETZUNGEN

Unidrain ist für den Einbau in Feuchträume geprüft und zugelassen – Informationen zu lokalen und nationalen Vorschriften und zu spezifischen Zulassungen finden Sie unter: www.unidrain.de

Der Linienablauf in dieser Anleitung ist für die Montage an einer Wand mit oder ohne Seitenwände vorgesehen. Er muss ordnungsgemäß zusammengebaut und installiert werden. Für die Ablaufinstallation dürfen nur Waren und Produkte von Unidrain verwendet werden. Prüfen Sie vorab, ob das gewählte Ablaufgehäuse (in Bezug auf den Rohrdurchmesser und die Durchflussleistung) für das Vorhaben geeignet ist und etwaige nationale Vorschriften erfüllt. Die verwendeten Materialien und Bauverfahren müssen für den Zweck geeignet und zugelassen sein. Die Verantwortung für die Dichtheit der zusammengebauten Ablöfung liegt bei den ausführenden Handwerkern. Die Montage der eigentlichen Ablaufarmatur und die Rohrinstallation sind von einem zugelassenen Installateur vorzunehmen.

Ein Teil der Anleitung bezieht sich auf andere Produkte und Materialien wie Beton, Grundierung, Nassraumabdichtung, Kleber, Fugen und Fliesen. Informationen hierzu und zur genauen Vorgehensweise in diesen Bereichen finden Sie in den Anweisungen der Lieferanten.

EN 1253

DIN 4109

VDI 4100

SIA 181

*WICHTIGE INSTALLATIONSSCHRITTE:

▲ 1 (Abbildung 1+2a+2b)

Die Wand muss sauber, gerade und fertig verputzt sein

▲ 2 (Abbildung 3)

Vor der Installation Gleitmittel auf die Dichtung auftragen

▲ 3 (Abbildung 5 + 6a + 6b)

Dichtung auf richtigen Sitz prüfen

▲ 4 (Abbildung 10)

Rohrverbindungen auf Dichtheit prüfen

▲ 5 (Abbildung 14 + 15a + 15b)

Bereich unter und um den Ablauf gründlich vergießen

▲ 6 (Abbildung 20)

Metalloberfläche gründlich reinigen

▲ 7 (Abbildung 22)

Sicherstellen, dass die Verbundabdichtung die Ablaufrinne um mindestens 40 mm überlappt

▲ 8 (Abbildung 28a + 28b + 28c + 28d)

Den Rahmen korrekt positionieren, sodass der Geruchsverschluss herausgenommen werden kann

Lineární odtok Unidrain byl testován a schválen pro instalaci do koupelen
– místní a národní předpisy i příslušná schválení najdete na www.unidrain.com

Lineární odtok v této příručce je navržen tak, aby byl namontován proti stěně s bočními stěnami nebo bez nich. Musí být správně sestaven a nainstalován. Při vlastní instalaci odtoku lze používat pouze výrobky Unidrain. Před zahájením práce zkontrolujte, zda zvolená odtoková komora vyhovuje projektu (z hlediska rozměrů potrubí a průtokové kapacity) a zda splňuje příslušné vnitrostátní požadavky. Stavební metody a materiály, které použijete, musejí být vhodné a schválené k danému účelu. Odpovědnost za zajištění odtokového řešení je na řemeslnících, kteří je instalují. Vlastní odtokový žlab a potrubí musí nainstalovat kvalifikovaný instalatér.

Tato příručka také poskytuje informace o dalších výrobcích a materiálech, jako je beton, penetrace, membrána do koupelen, lepidlo, tmel a dlaždice. **Podrobné informace na toto téma naleznete v pokynech dodavatelů.**

EN 1253

*DŮLEŽITÉ KROKY INSTALACE

▲ 1 (obrázek 1 + 2a + 2b)

Před instalací se ujistěte, že jsou stěny čisté a rovné

▲ 2 (obrázek 3)

Před montáží naneste mazivo na pryžové těsnění

▲ 3 (obrázek 5 + 6a + 6b)

Zkontrolujte, zda je pryžové těsnění správně umístěno a není zkroucené

▲ 4 (obrázek 10)

Zkontrolujte, zda je potrubí správně připojené a vodotěsné

▲ 5 (obrázek 14 + 15a + 15b)

Při nalévání betonu se ujistěte, že v něm nevznikly žádné dutiny.

▲ 6 (obrázek 20)

Před nanesením stěrky důkladně vyčistěte kovové povrchy

▲ 7 (obrázek 22)

Armovací páska musí přesahovat min. 40 mm

▲ 8 (obrázek 28a + 28b + 28c + 28d)

Rámeček na odtok umístěte správně – Zkontrolujte, zda lze vyndat sifon

Odptyw liniowy Unidrain przetestowano i zatwierdzono do montażu w wilgotnych pomieszczeniach — przepisy lokalne i krajowe oraz konkretne zatwierdzenia można znaleźć pod adresem www.unidrain.com

Odptyw liniowy w niniejszej instrukcji jest przeznaczony do montażu na ścianie ze ściankami bocznymi lub bez. Wymaga prawidłowego montażu i instalacji. W samej instalacji spustowej można stosować wyłącznie produkty Unidrain. Przed rozpoczęciem należy sprawdzić, czy wybrany korpus odpowiada inwestycji (pod względem wymiaru rury i wydajności przepływu) i spełnia odpowiednie wymagania krajowe. Metody budowy oraz użyte materiały powinny być przystosowane do danego zastosowania i dopuszczone do użytku w zastanych okolicznościach. Odpowiedzialność za zapewnienie, że rozwiązanie odpływu jest wodoszczelne, spoczywa na instalatorach. Nasadkę odpływu oraz instalację rurową powinien wykonać hydraulik z uprawnieniami.

Niniejsza instrukcja zawiera również informacje na temat innych produktów i materiałów, takich jak beton, grunt, łazienkowa folia izolacyjna, klej, uszczelniacz i płytki. **Szczegółowe instrukcje na ten temat można znaleźć w instrukcjach dostawców.**

EN 1253

*WAŻNE ETAPY INSTALACJI

▲ 1 (ilustracja 1+2a+2b)

Przed rozpoczęciem instalacji należy upewnić się, że ściany są czyste i proste.

▲ 2 (ilustracja 3)

Przed rozpoczęciem montażu nałożyć środek smarny na gumową uszczelkę.

▲ 3 (ilustracja 5 + 6a + 6b)

Sprawdzić, czy uszczelka gumowa jest prawidłowo umieszczona i nie jest skrócona.

▲ 4 (ilustracja 10)

Sprawdzić, czy rury są prawidłowo podłączone i wodoszczelne.

▲ 5 (ilustracja 14 + 15a + 15b)

Podczas wylewania betonu sprawdzić, czy nie ma pustek powietrznych.

▲ 6 (ilustracja 20)

Przed nałożeniem folii dokładnie oczyścić powierzchnie metalowe.

▲ 7 (ilustracja 22)

Na odpływ nałożyć folię o grubości co najmniej 40 mm.

▲ 8 (ilustracja 28a + 28b + 28c + 28d)

Zamontuj poprawnie ramkę, sprawdź możliwość demontażu syfonu

DK Betonkonstruktion

UK Concrete floor construction

DE Betonkonstruktion

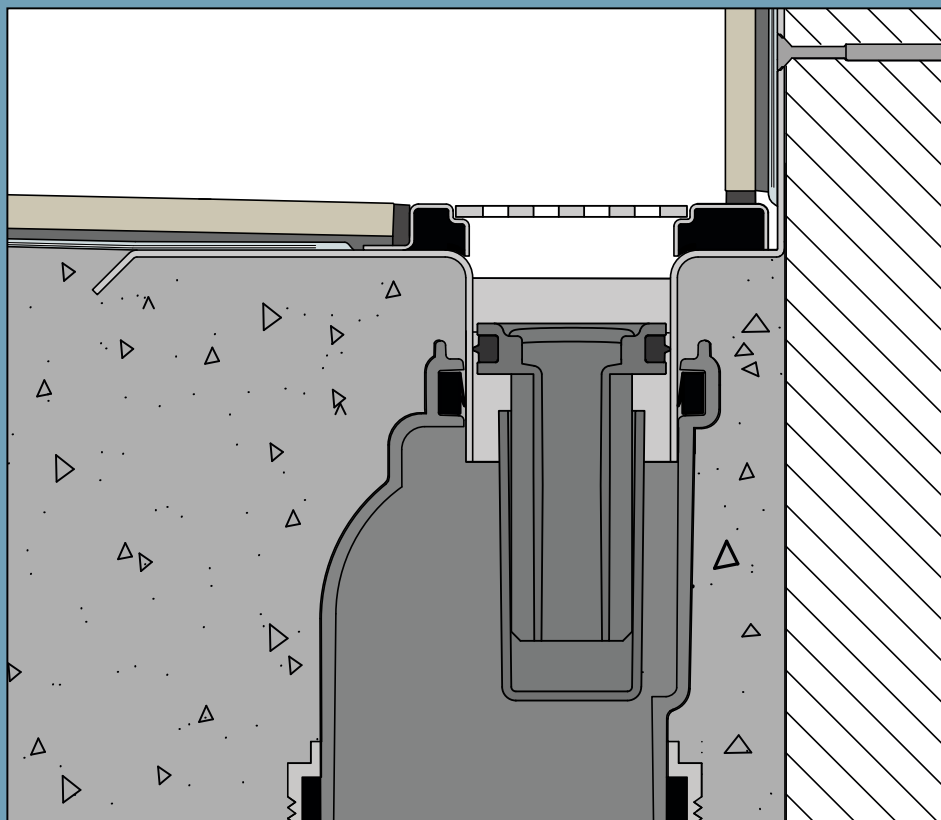
SE Betongbjälklag

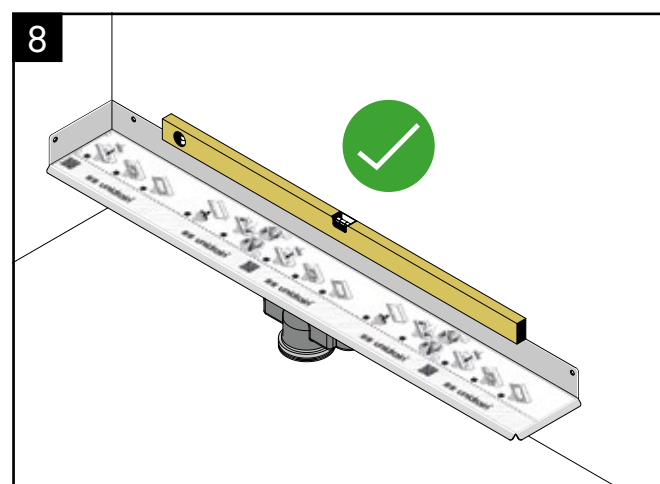
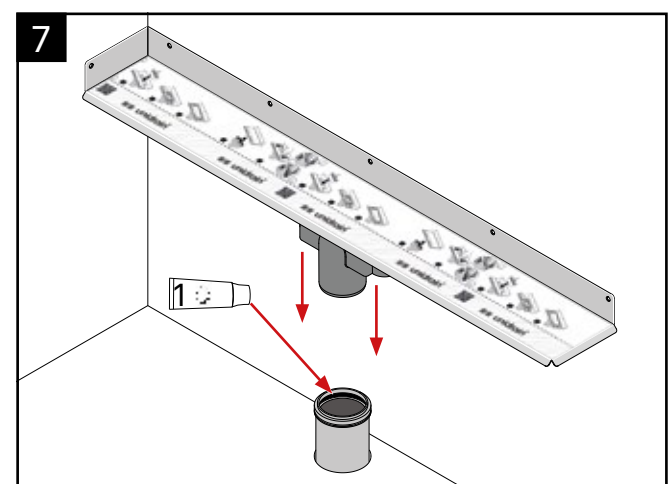
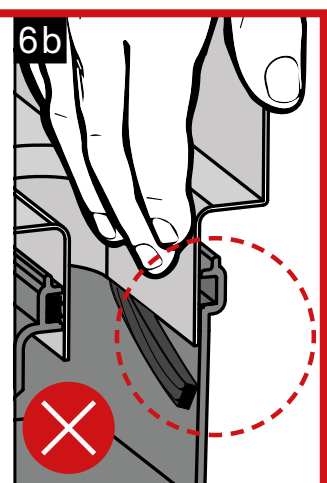
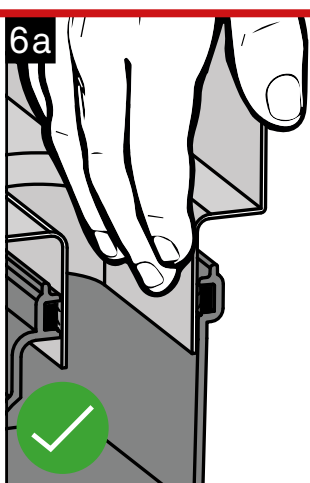
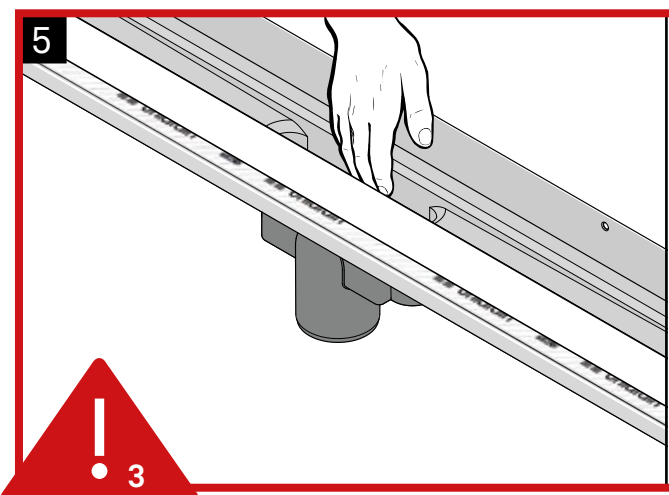
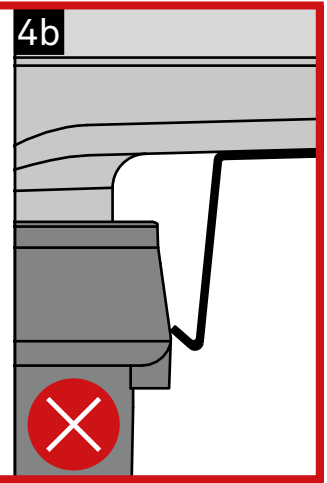
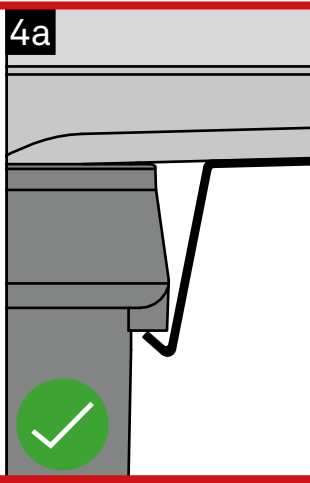
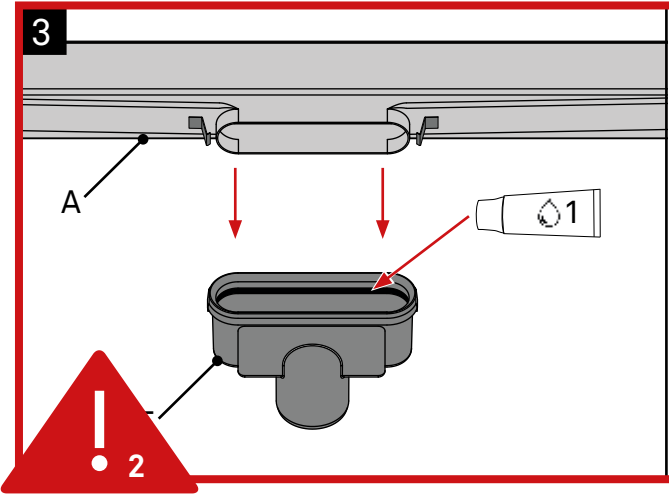
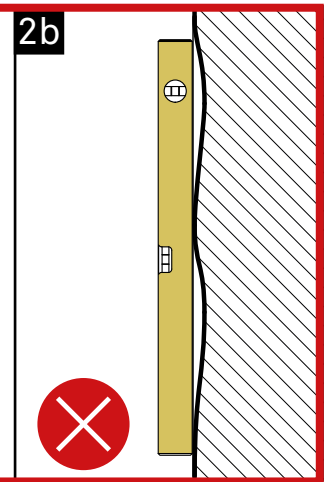
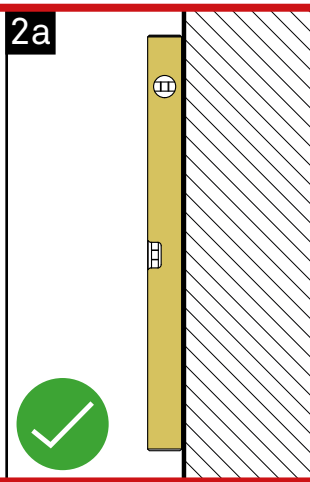
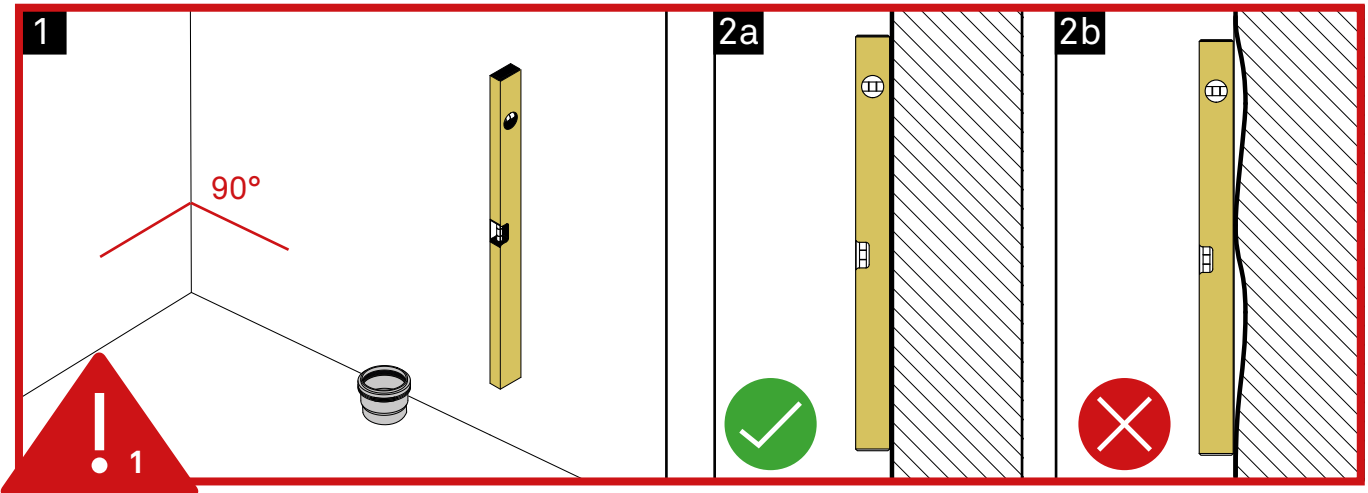
FI Betonirakenne

NO Konstruksjon med betong

CZ Betonová podlahová konstrukce

PL Wylewka cementowa



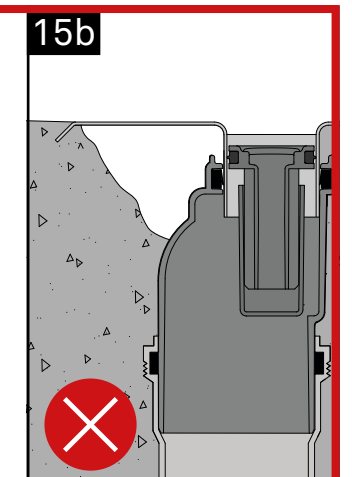
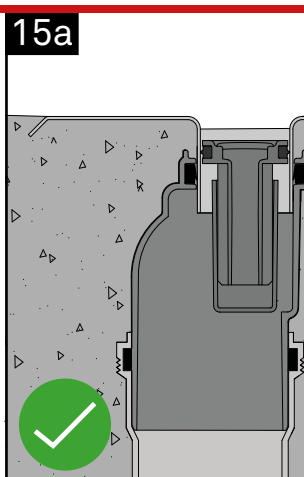
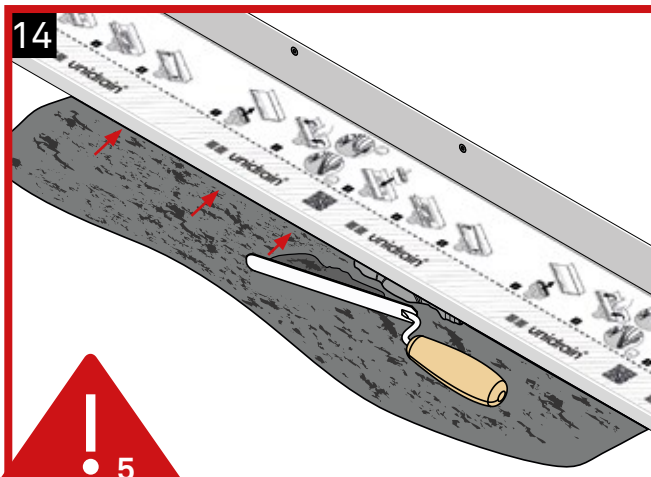
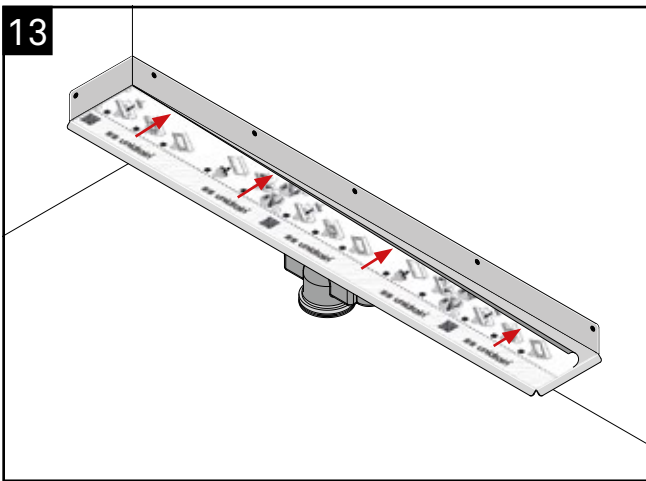
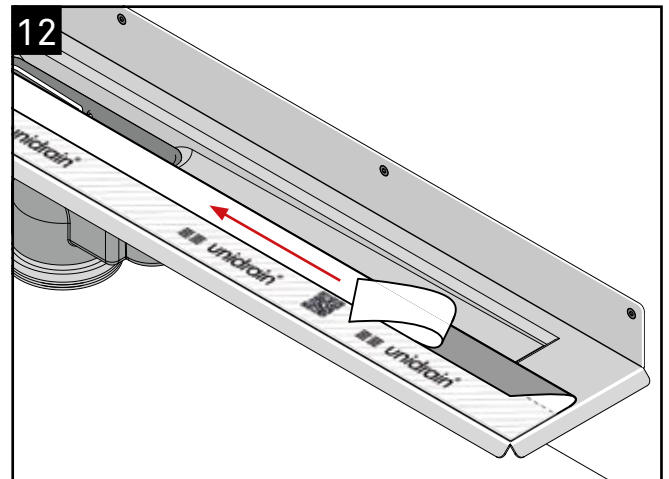
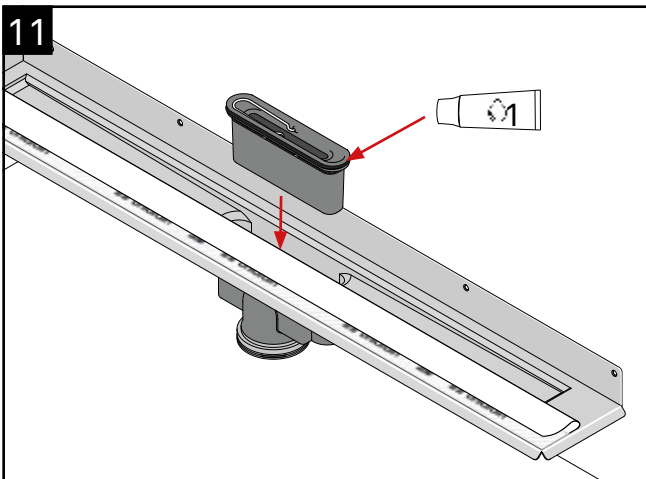
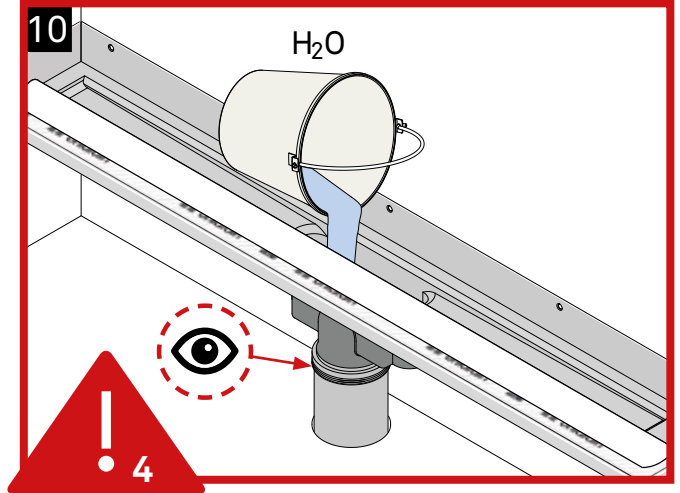
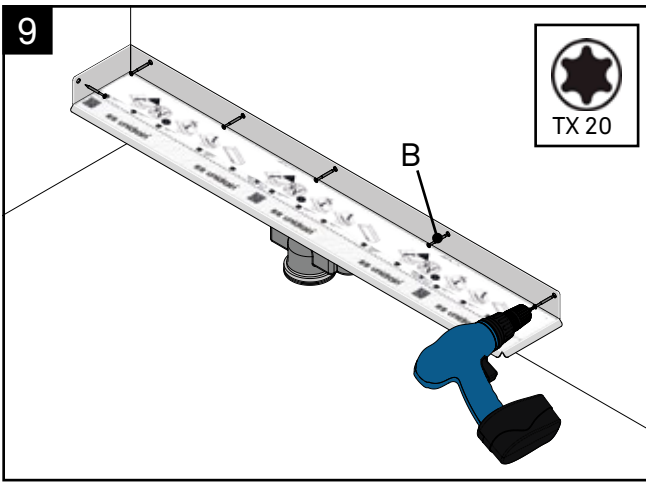


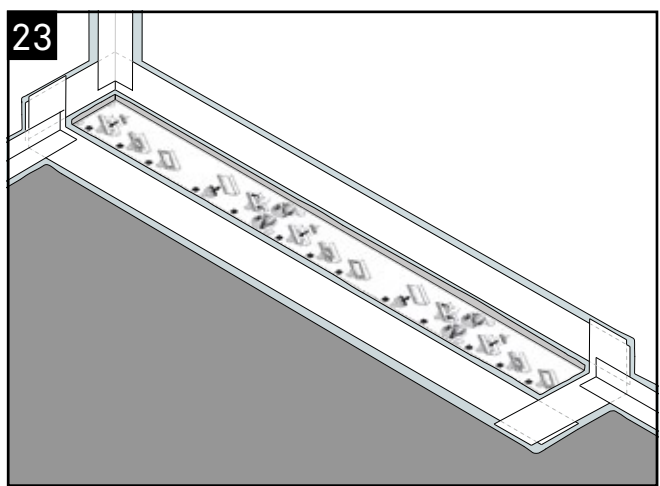
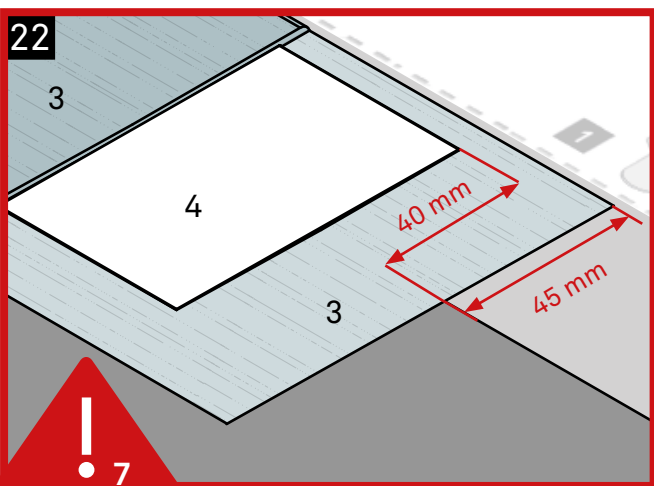
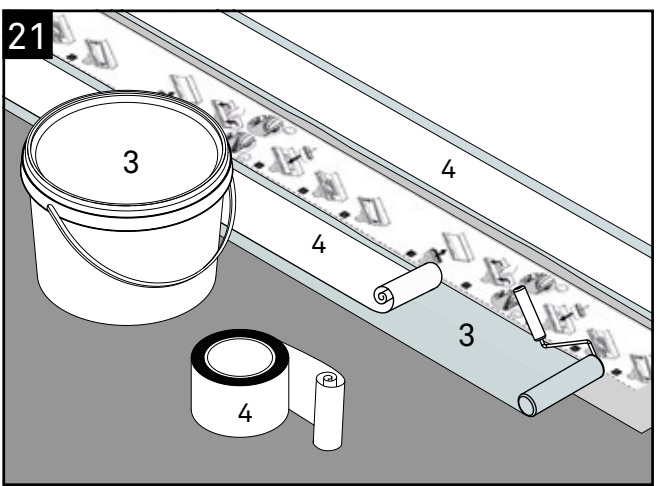
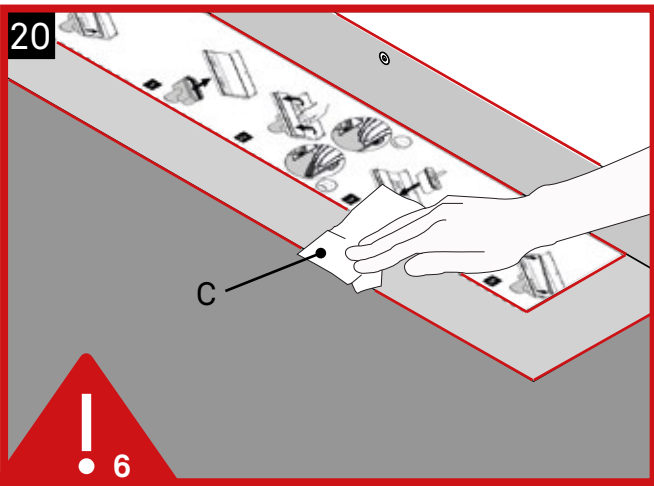
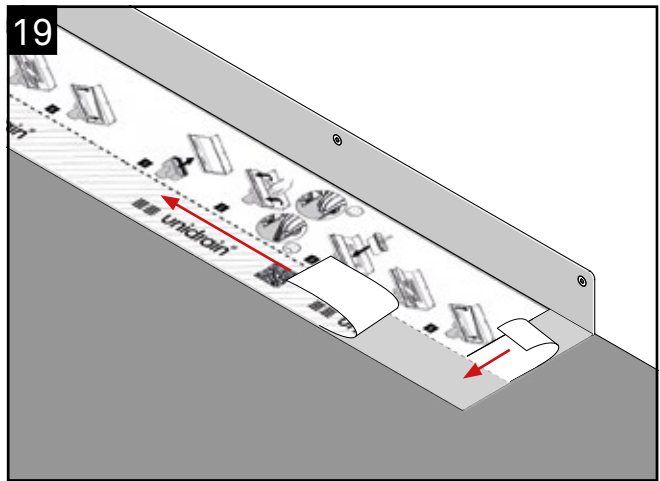
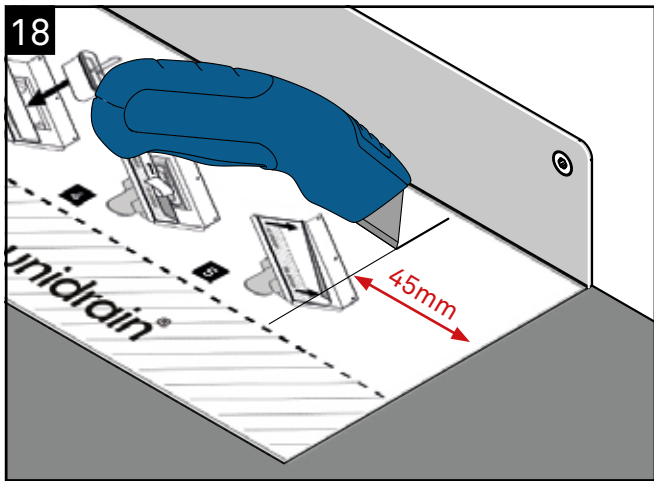
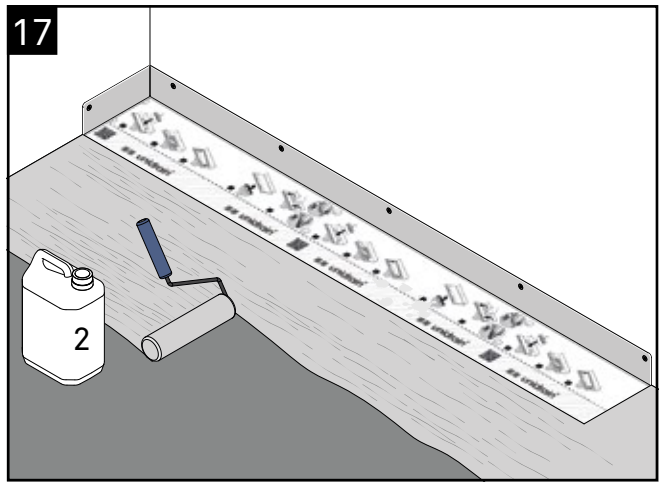
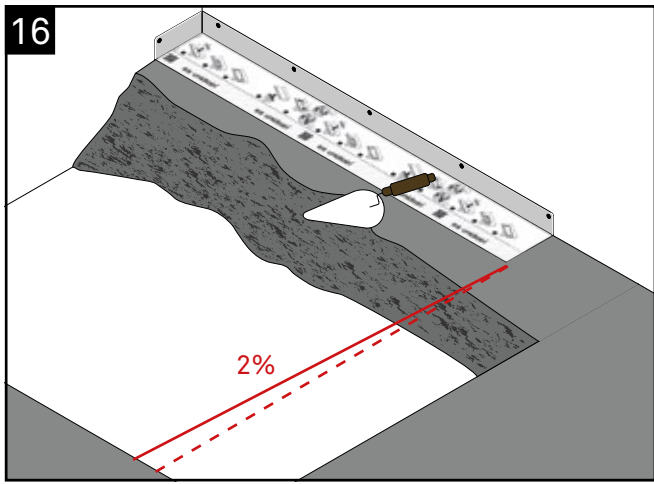
! Læs side 4-7
Les side 4-7

Please read page 4-7
Lue sivu 4-7

Lesen Sie bitte Seite 4-7
Přečtěte si prosím stranu 4-7

Läs sidan 4-7
Przeczytaj str. 4-7



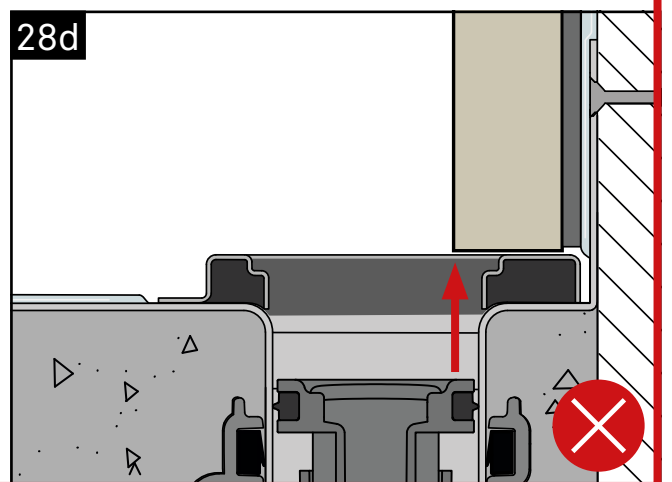
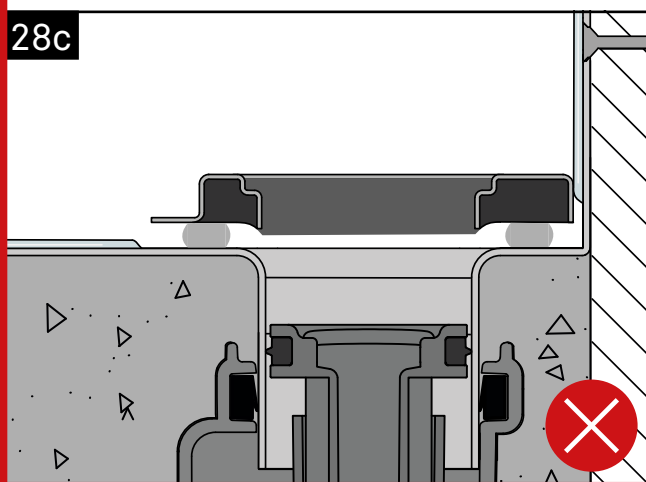
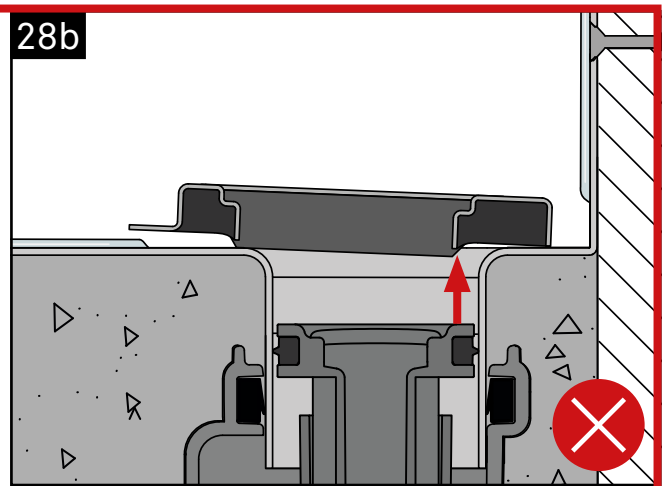
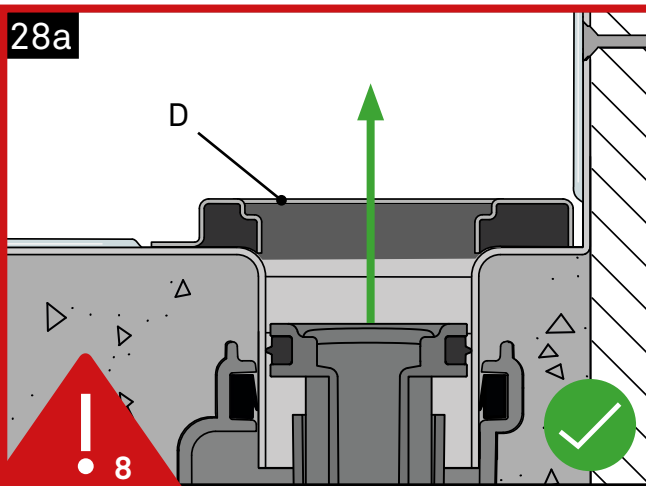
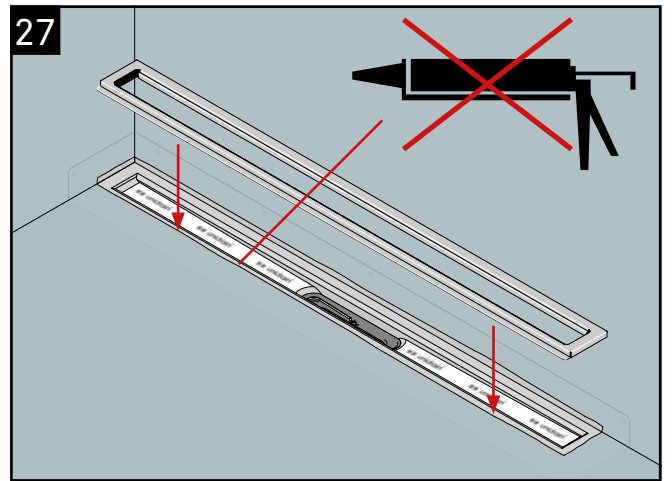
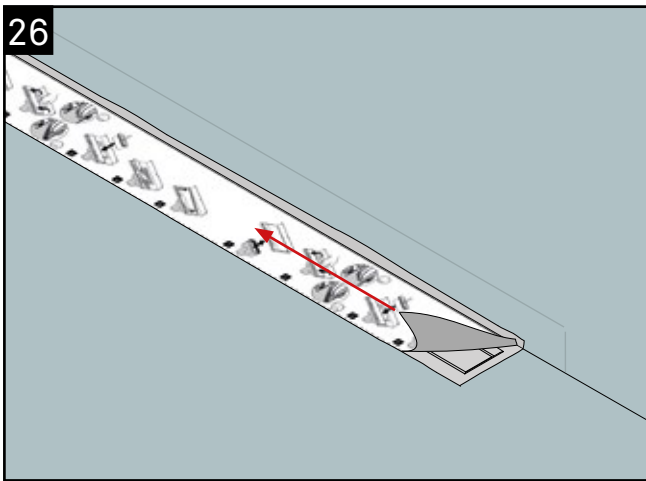
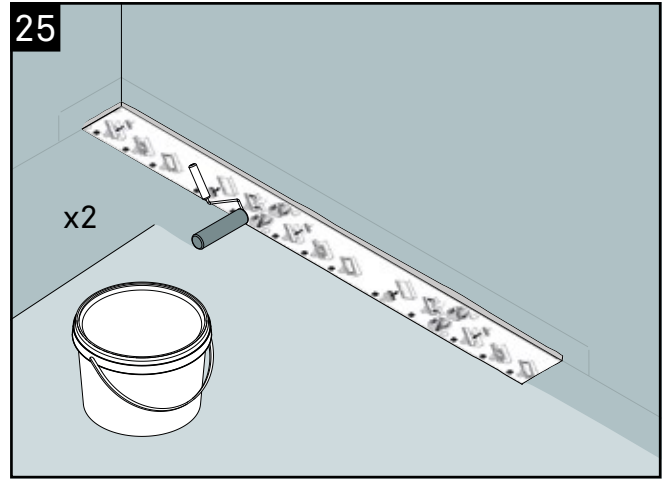
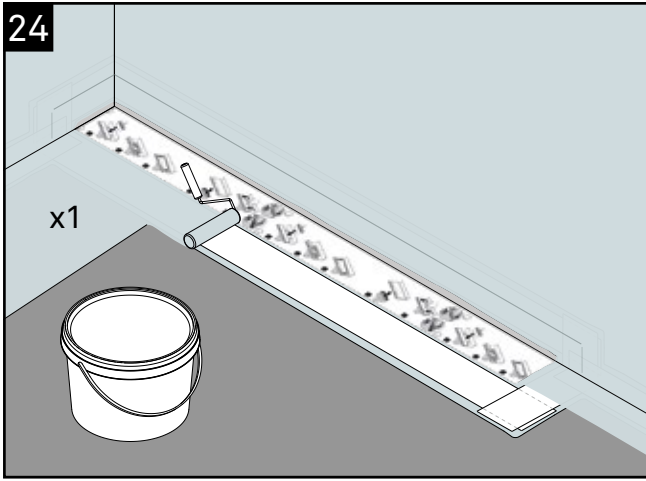


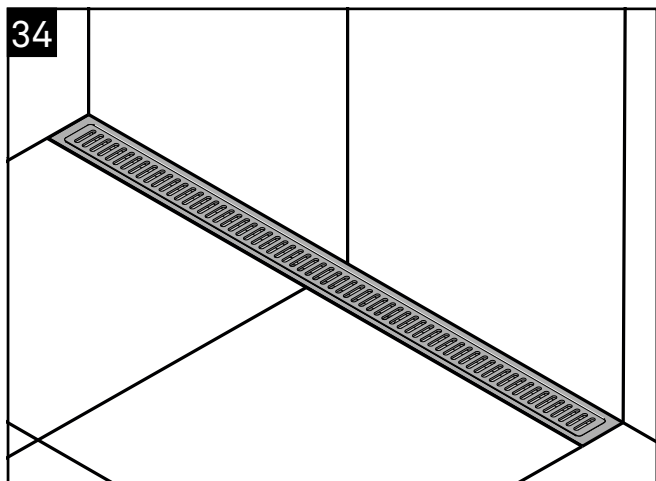
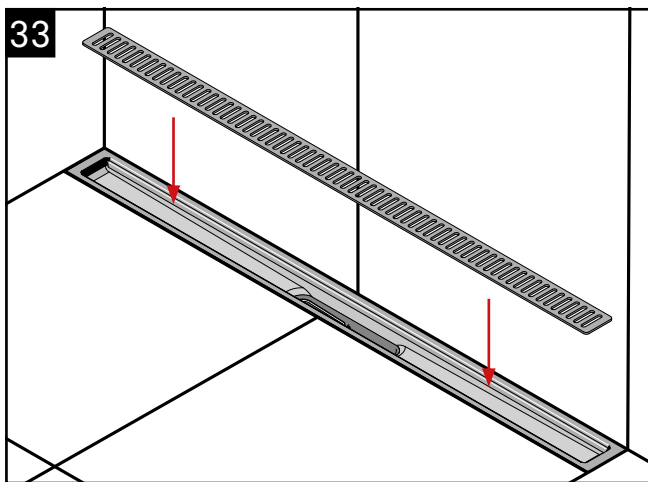
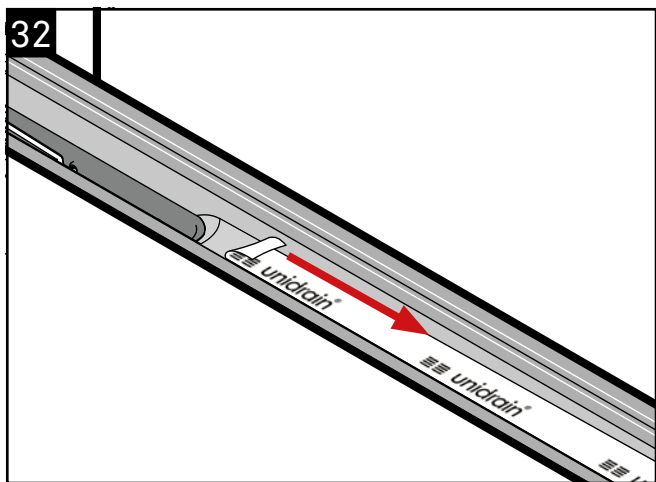
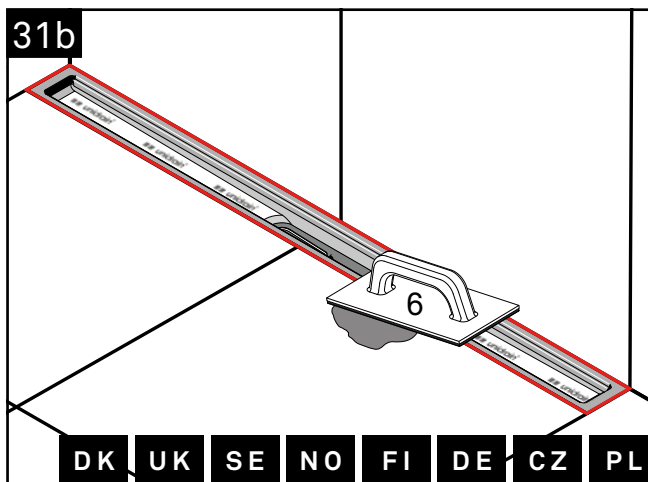
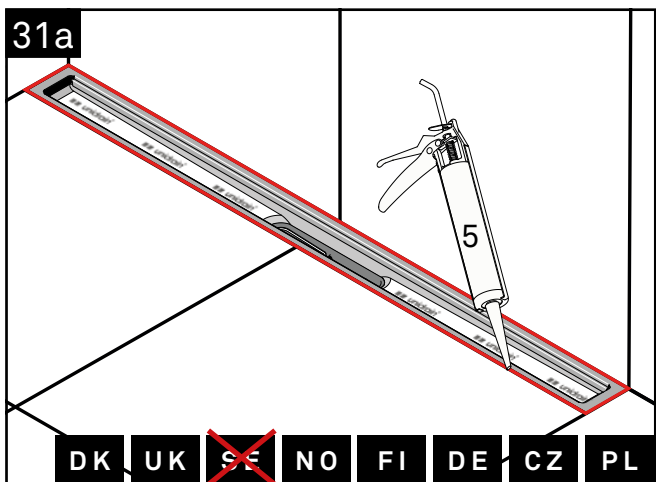
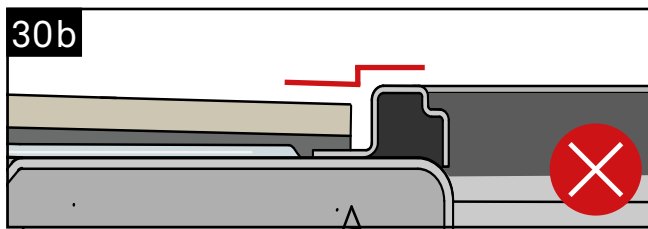
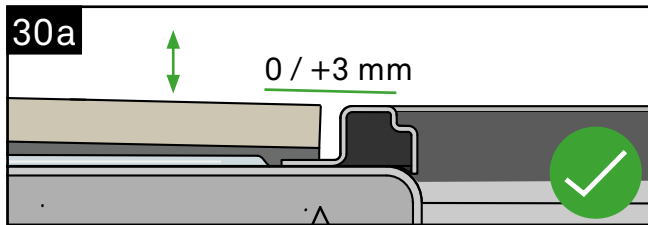
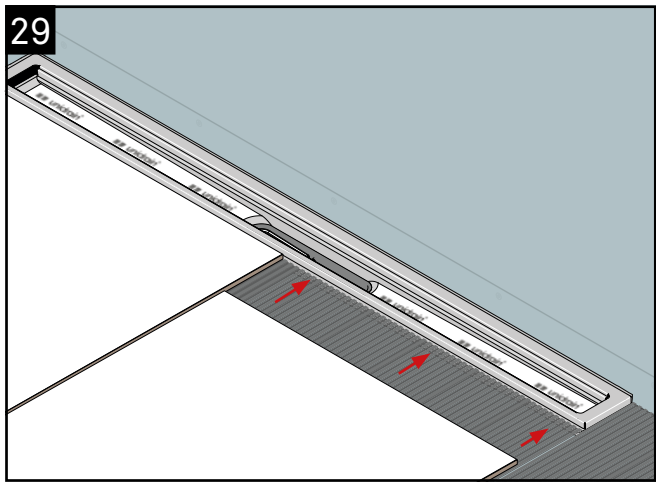
! Læs side 4-7
Les side 4-7

Please read page 4-7
Lue sivu 4-7

Lesen Sie bitte Seite 4-7
Přečtěte si prosím stranu 4-7

Läs sidan 4-7
Przeczytaj str. 4-7





DK Rengøring & vedligeholdelse

UK Cleaning and maintenance

DE Reinigung & Wartung

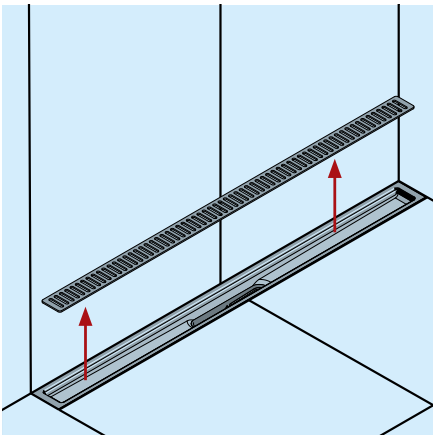
SE Rengöring och underhåll

FI Tuotteiden puhdistus ja hoito

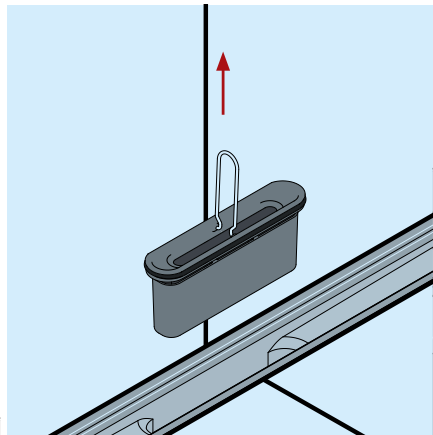
NO Rengjøring og vedlikehold

CZ Čištění a údržba

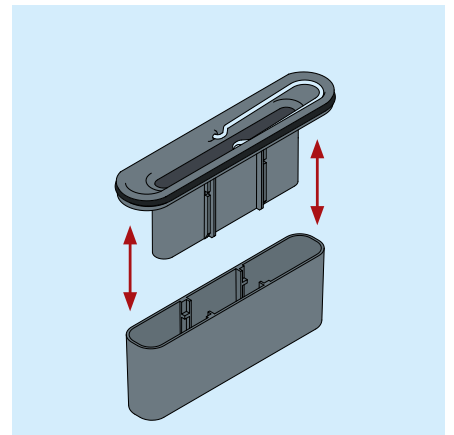
PL Czyszczenie i konserwacja



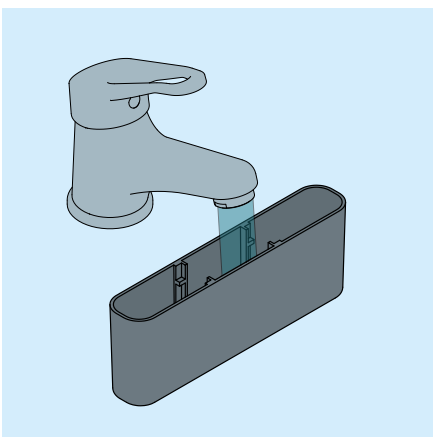
1



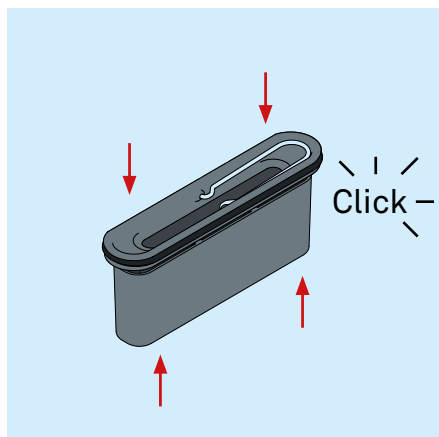
2



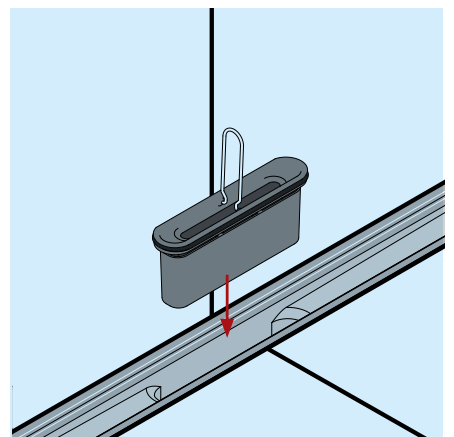
3



4

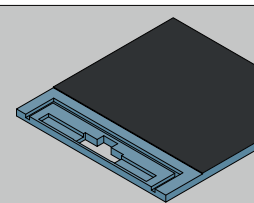
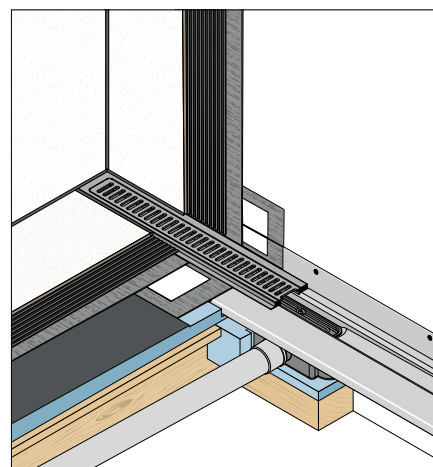
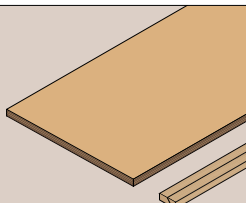
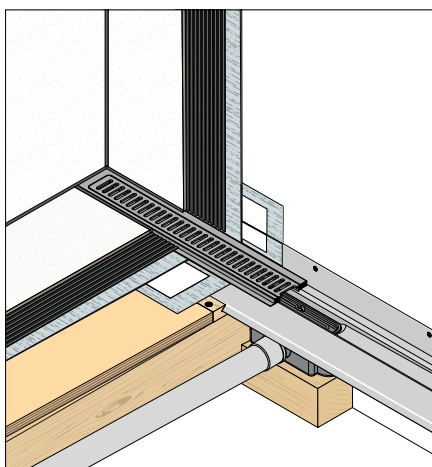
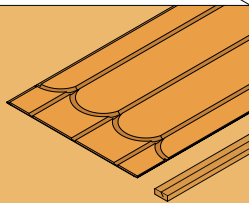
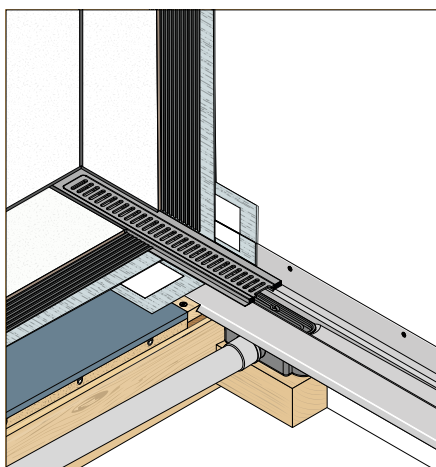
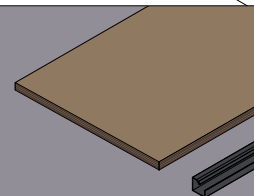
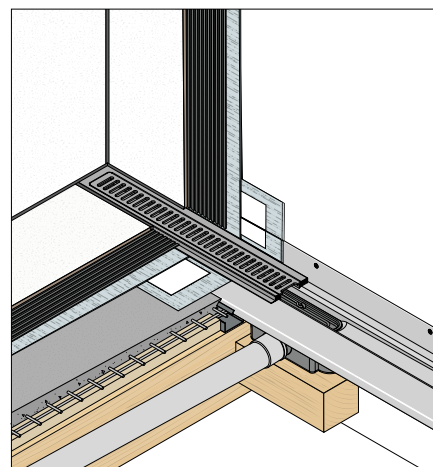
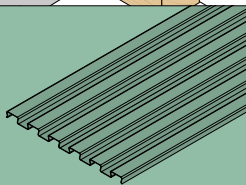
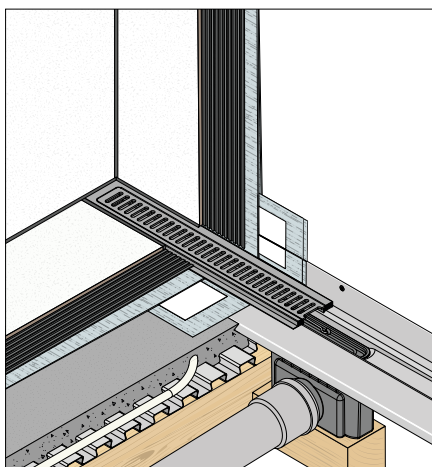
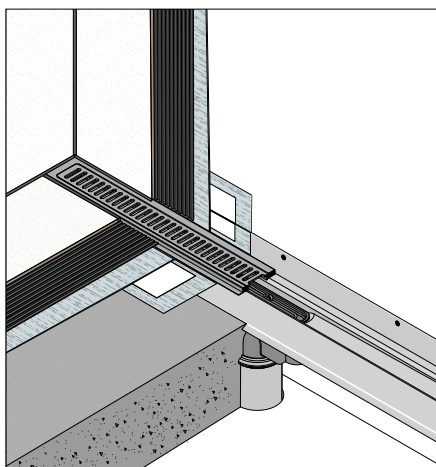
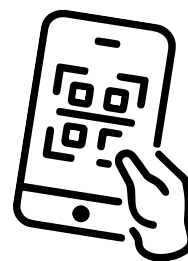


5



6

Scan - for other installation guides.



⚠ Always check if the selected drain unit and building methods meets relevant national requirements.