

Monteringsanvisning Purus Line

För träbjälklag med klinker och rostfri ram av typen TILE

Lådan innehåller:

1. Golvbrunn.
2. Rostfri ram/sil TILE.
3. Monteringsram träbjälklag (H: 22 mm).
4. Träskruvar (12 st. 4x70 mm).
5. Rostfri hårsil.
6. Ingjutningsfixtur med 6 skruvar, 4x25 mm. (inte på skissen).
7. Purusstöd för ingjutning (2 st.). (inte på skissen).

För anslutning av tätskikt och keramiska golv skall BKR:s branschregler följas.

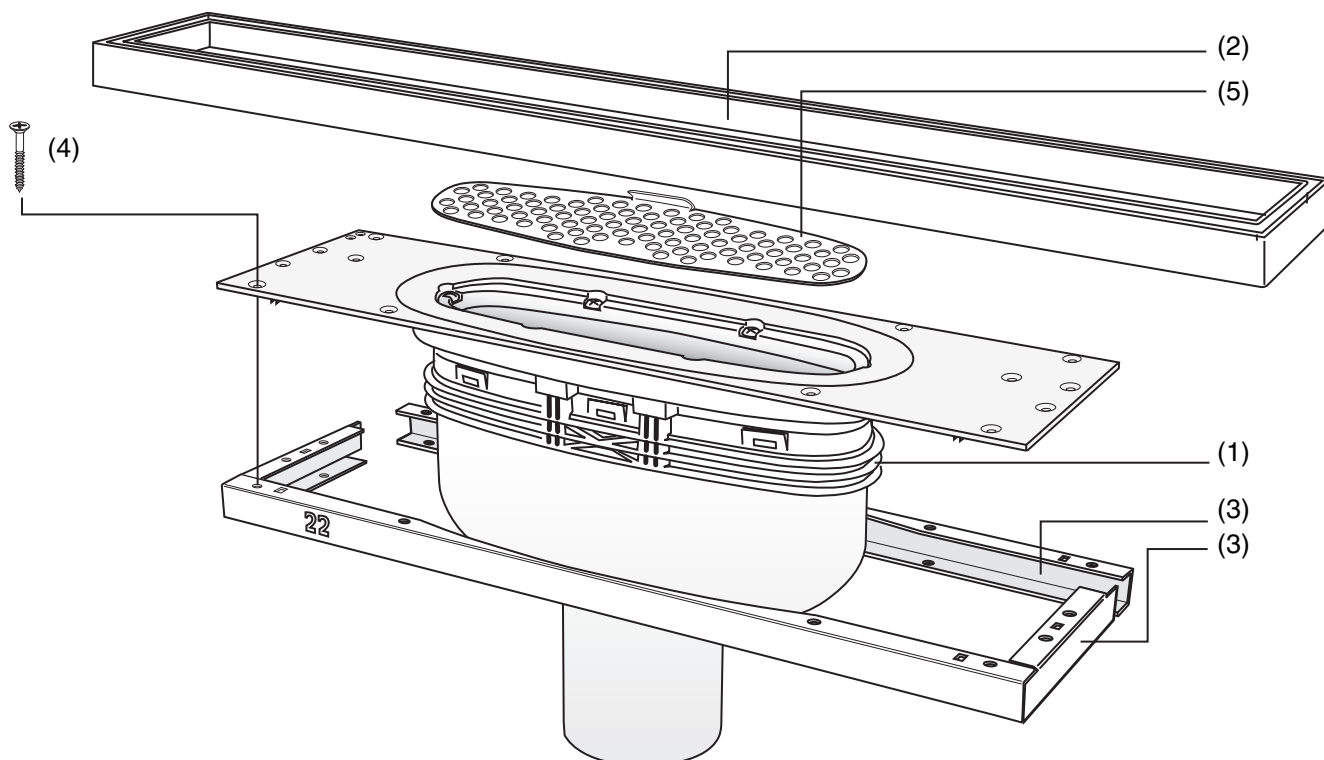
För anslutning av plastmatta som tätskikt skall GBRs branschregler följas.

OBS!

Läs noga igenom monteringsanvisningarna innan montering. Bör installeras av auktoriserad VVS-Installatör.



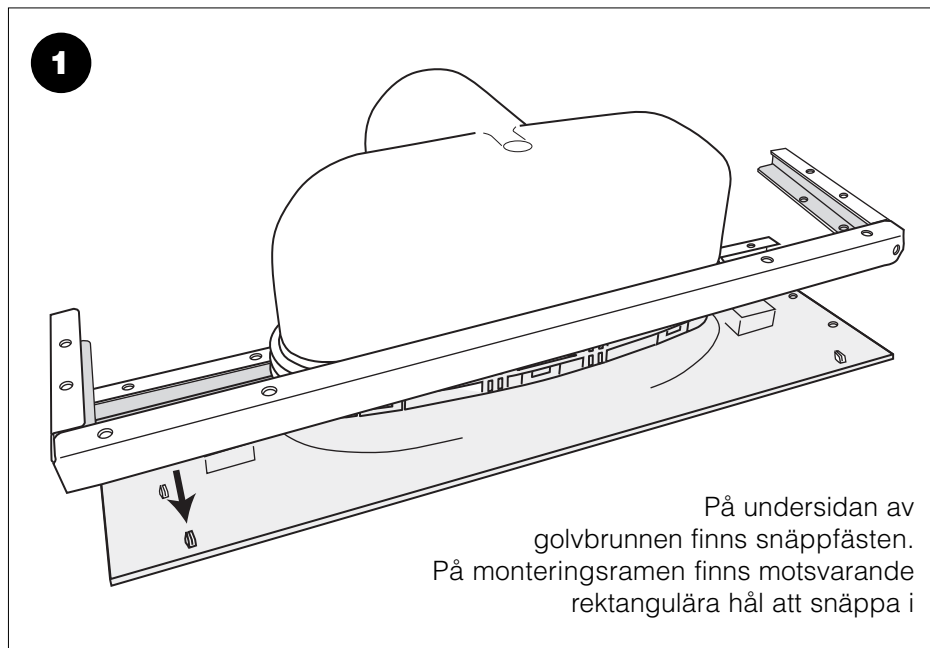
Vår ständiga produktutveckling kan medföra ändringar i specifikationer, vilket vi förbehåller oss rätten till.



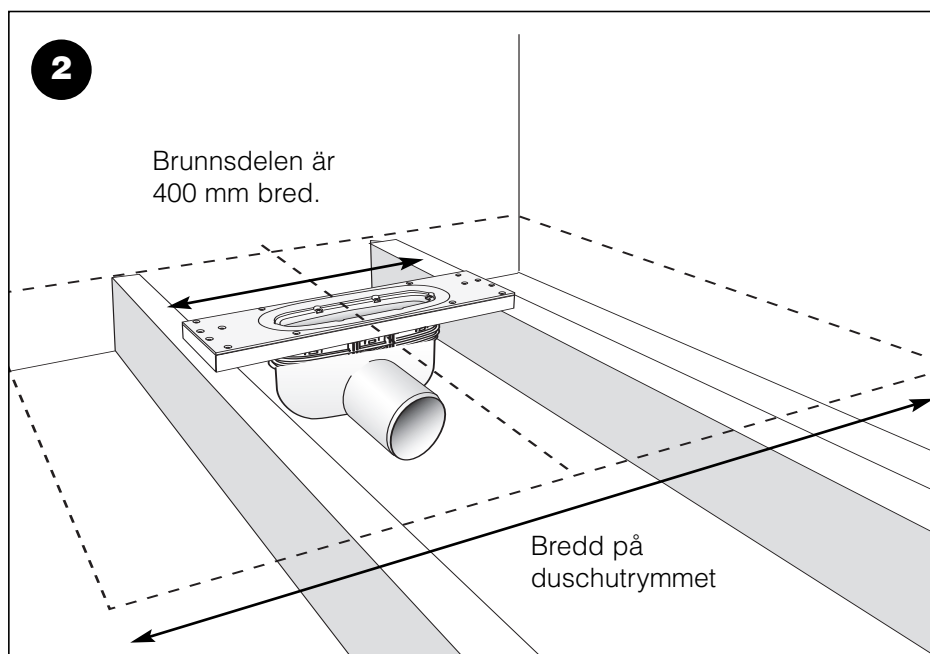
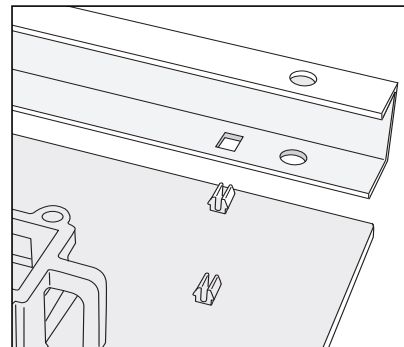
Denna produkt är anpassad till Branschregler Säker vatteninstallation. Leverantören garanterar produktens funktion om branschreglerna och produktens monteringsanvisningar följs. PURUS är medlem i Kakelföreningen och Golvbranschens riksorganisation.

PURUS

Purus AB
info@purus.se, www.purus.se



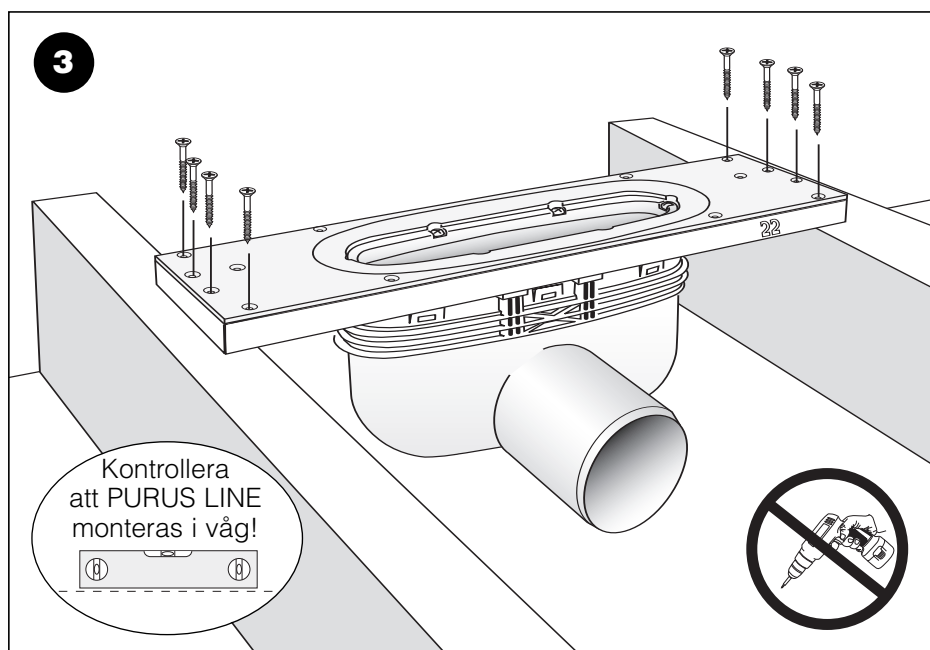
Tryck den tvådelade monteringsramen på plats under brunnen.



Gör plats för brunnen på önskad plats med rekommenderade kottlingar. Förstärk golvbalkarna när urtag måste göras.

Brunnen måste placeras centralt i förhållande till tänkt placering av ram/sil.

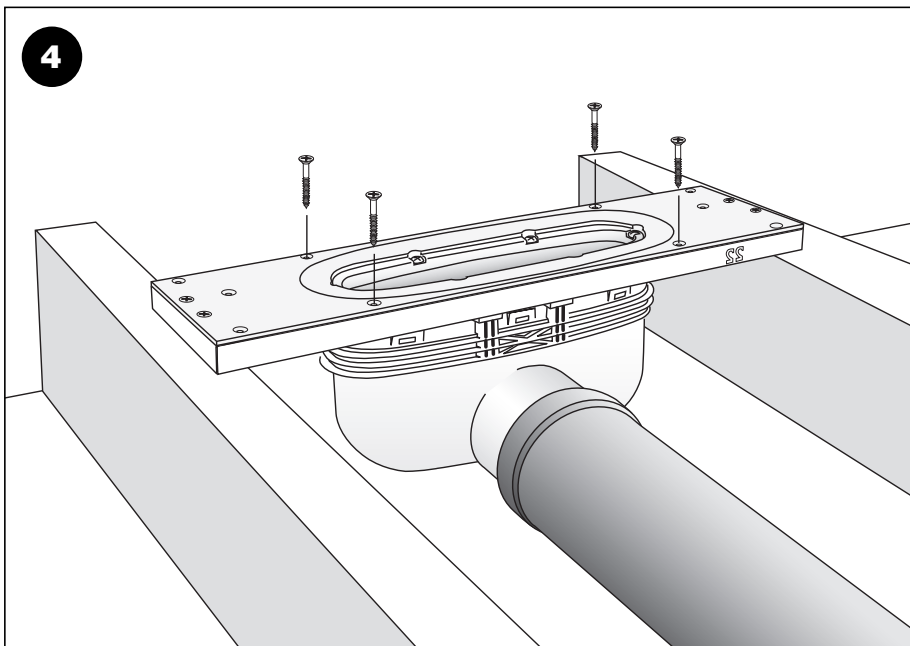
För att få sil/ram symmetriskt placerad i duschen måste brunnsdelen monteras längs duschutrymmets mittlinje.



PLACERING VID VÄGG.
Brunnen kan monteras i direkt anslutning till vägg, men vi rekommenderar att brunnen monteras med ett avstånd på 50 mm från väggen. Detta gör det möjligt att montera en smal remsa med golvplattor mellan vägg och brunn, med fall från vägg. Därmed minskar man belastningen på golvet tätskikt.

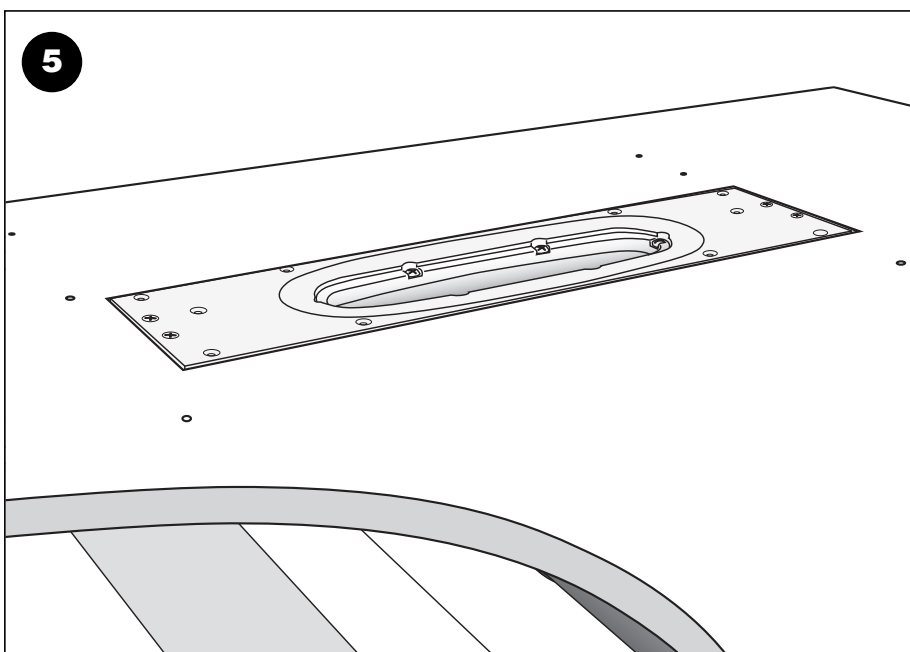
Brunnen skruvas fast i träbjälklaget.

Använd handverktyg!



Skruva fast brunnen till monteringsramen där inga regler finns för att förankra plastöverdelen till ramen.

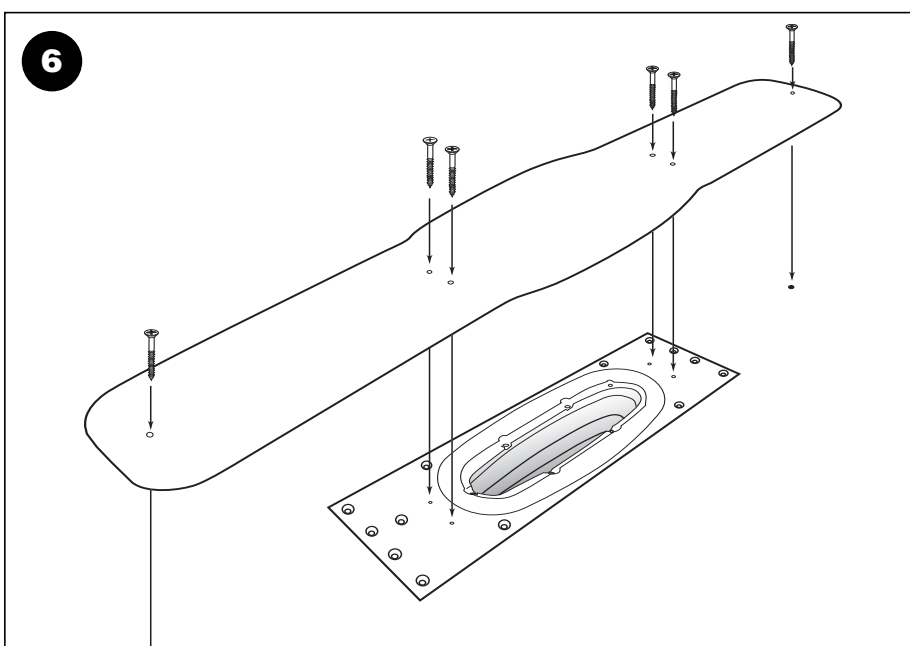
Koppla avloppet till avloppsledningen.



Golvspånplattan läggs.

Checklista

- Purus Line skall vara monterad i våg.
- Tätskikt skall anslutas till Purus Line enligt tätskiktsleverantörens anvisningar.



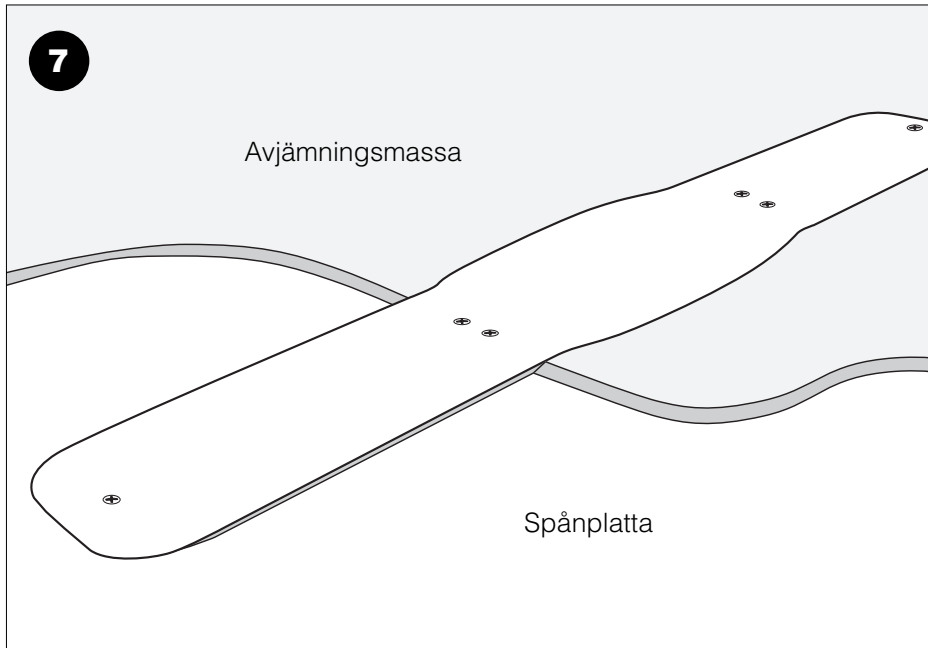
Den medföljande ingjutningsfixturen monteras på golvbrunnen.

Det finns 4 markerade skruvhål i brunnen som passar till de 4 hål placerade närmast centrum på fixturen.

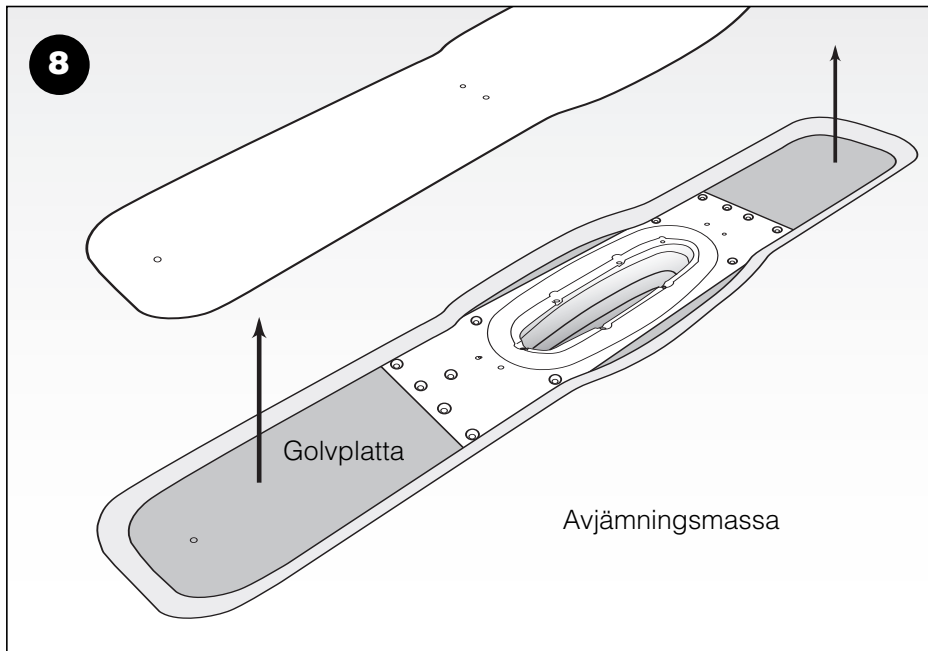
En skruv i varje ände fästs till spånplattan.

OBS!

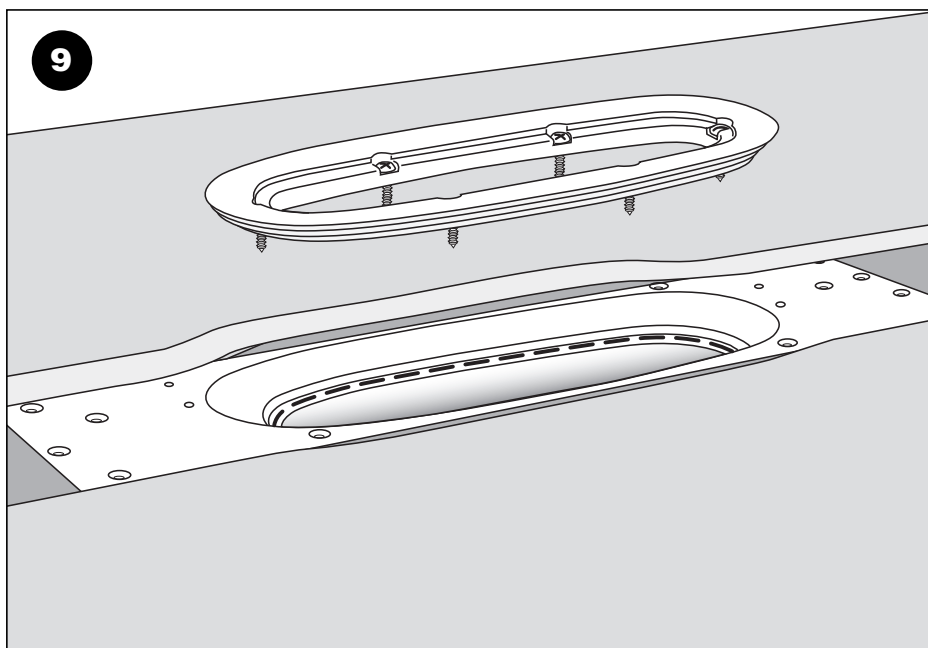
Är det en spårad spånplatta för golvvärme, markera rörläggningen för att undvika risk för genomborring.



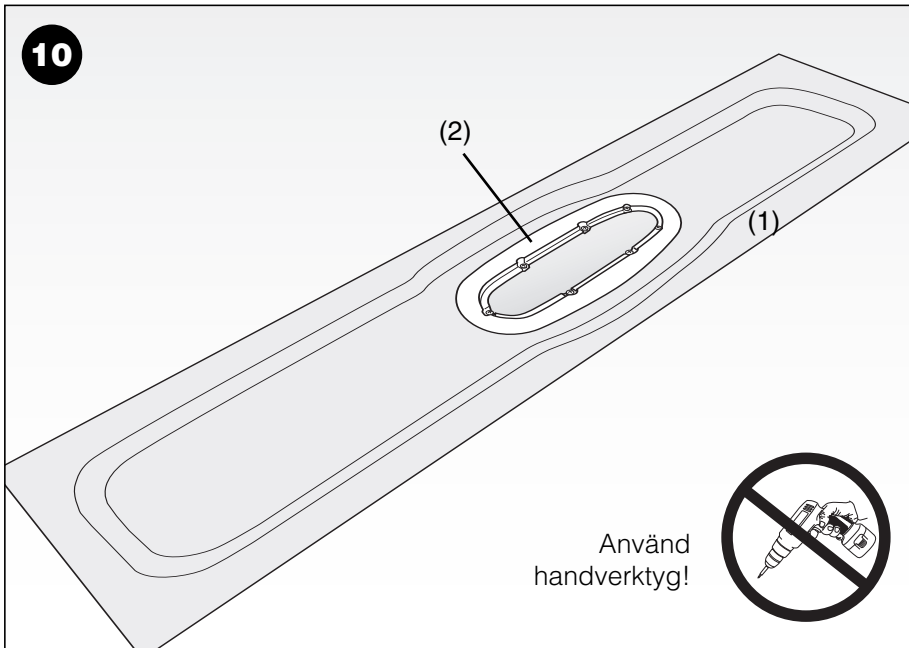
Fixturen ger en massahöjd på 12 mm.



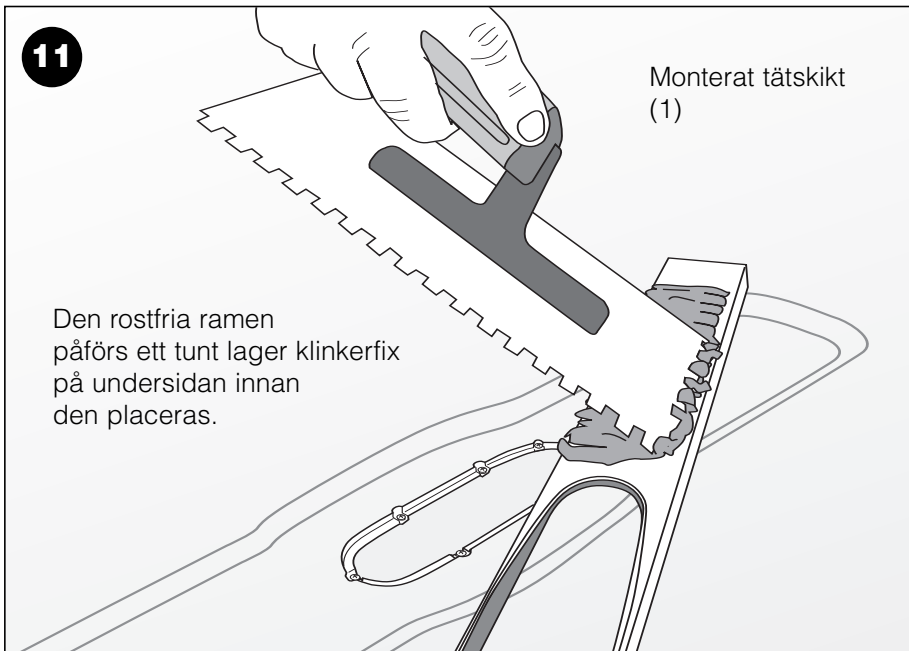
När avjämningsmassan är torr skruva upp de 6 skruvarna och lyft bort ingjutningsfixturen.



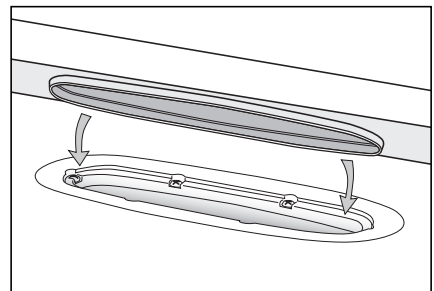
Skruva upp de 6 skruvarna från brunnen och lyft upp klämrings-ovalen



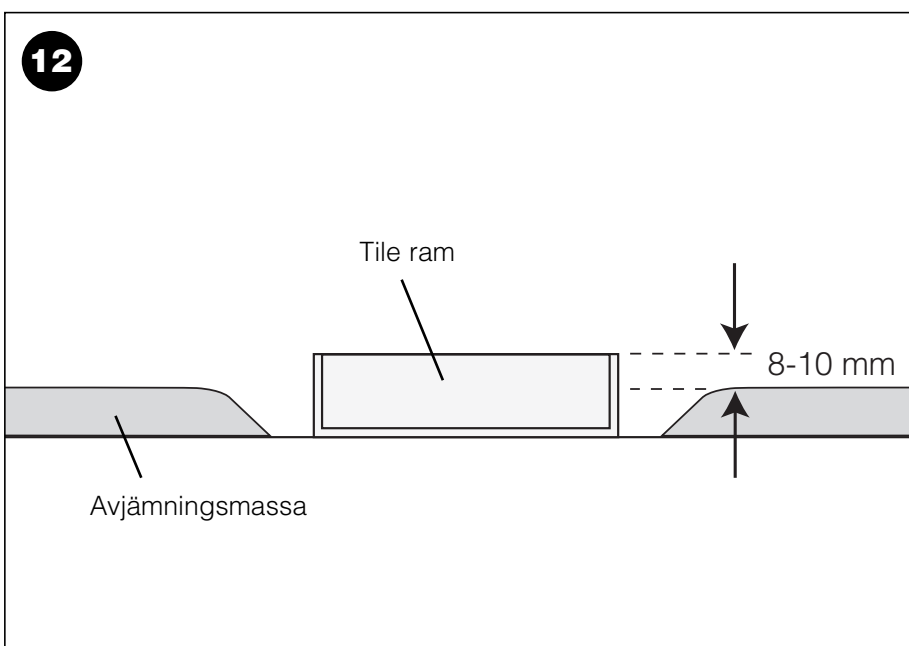
Brunnsmanschetten (1) monteras i rännan och skruvas fast under klämringsovalen (2).



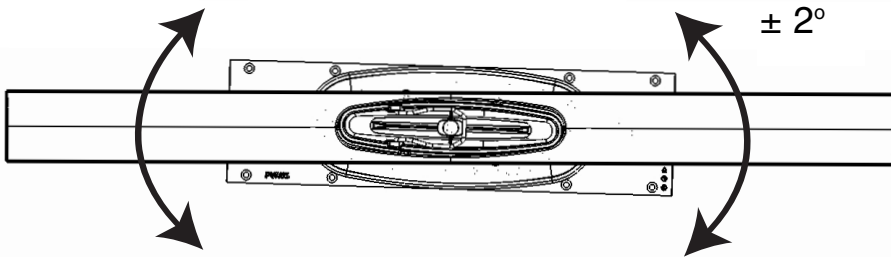
Tätskiktet (1) monteras efter tätskiktsleverantörens monteringsanvisningar.



Nerkragad rostfri kant innanför det ovala urtaget i klämringsovalen.



13

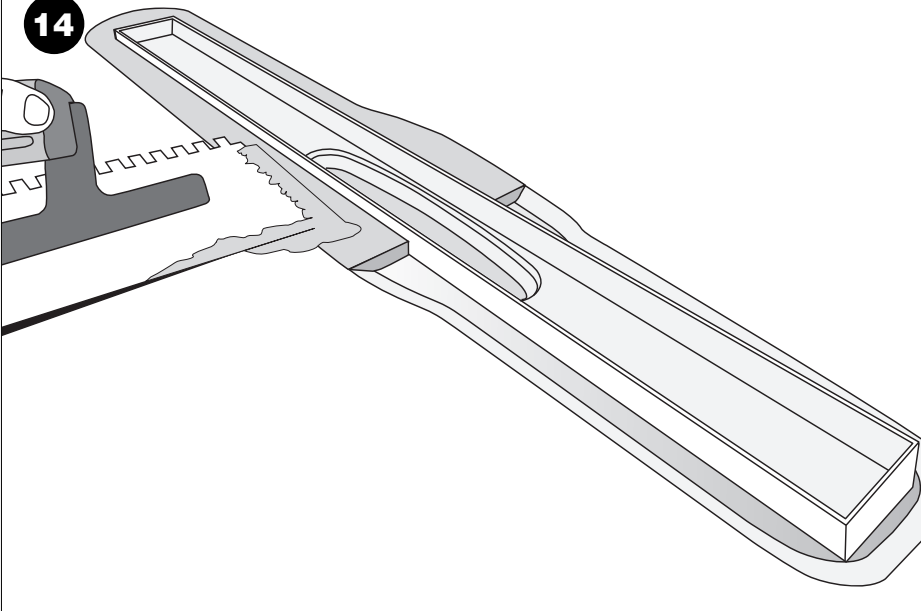


Ramen kan vinklas $\pm 2^\circ$ i förhållande till golvbrunnen.

OBS: kontrollera möjligheterna att demontera vattenlåset.

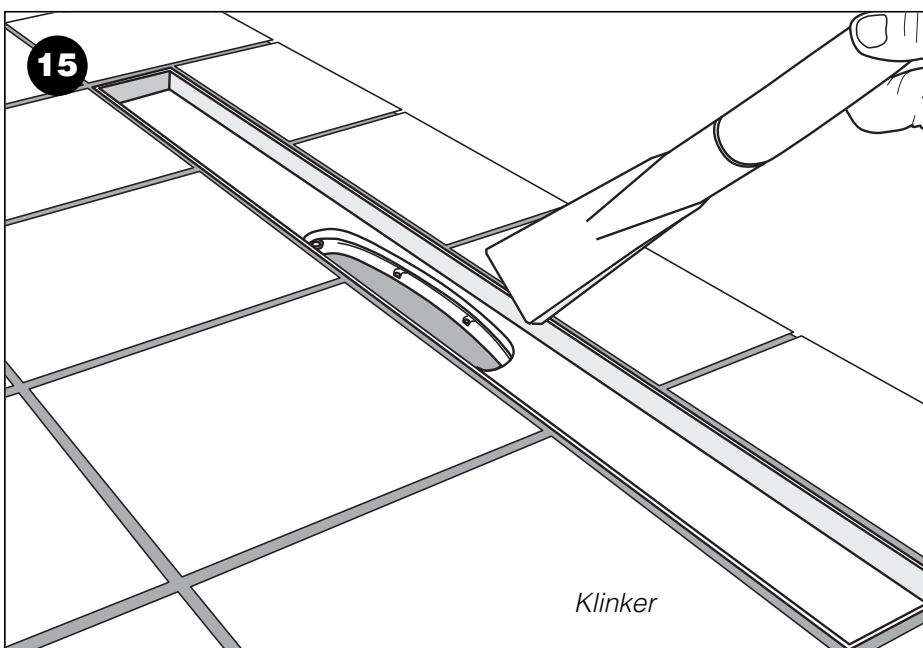
Ramen trycks fast.

14



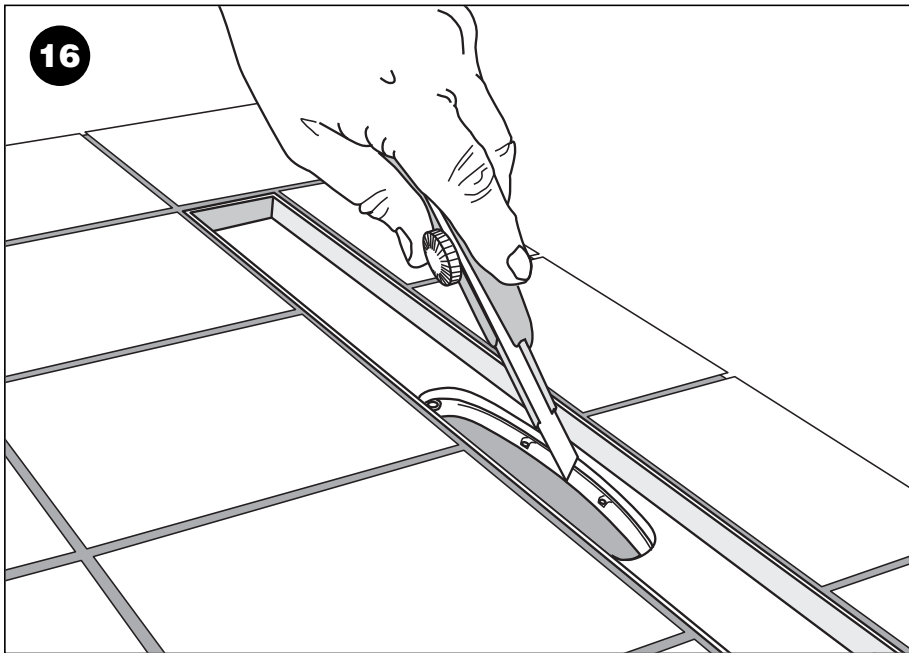
Försänkningen runt ramen spacklas igen så den blir i plan med golvet.

15



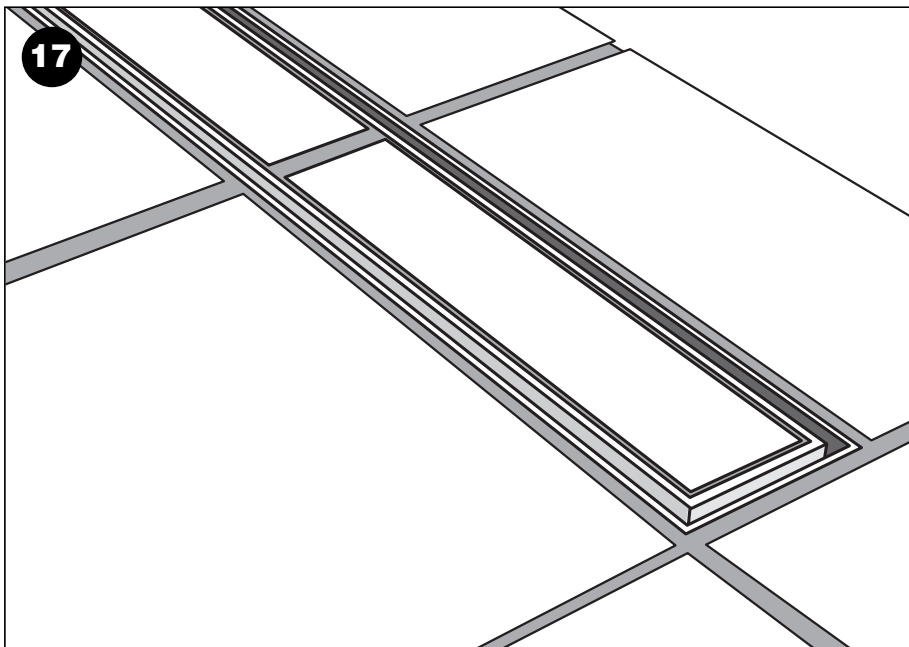
Klinker monteras och ramen fogas med klinkerfog.

När klinkerfogen är härdad rengörs ramens innerdel för alla lösa partiklar.



Brunnsmanschetten som fortfarande täcker öppningen ner i brunnen renskärs längs innerkanten på klämringsovalen med en skarp kniv.

Kontrollera renskärningen genom att demontera/montera vattenlåsinsatsen.



Montera klinker i den inre ramen med fix eller med lämpligt lim för klinker som fäster mot rostfritt.

Placera innerramen i rännan.

Monteringsanvisning Purus Line

Montering i betonggolv med rostfri ram av typen TILE

Lådan innehåller:

1. Golvbrunn.
2. Rostfri ram/sil TILE.
3. Purusstöd för ingjutning (2 st.).
4. Rostfri hårsil.
5. Ingjutningsfixtur med 6 skruvar, 4x25 mm. (inte på skissen).
6. Monteringsram träbjälklag (H: 22 mm). (inte på skissen).
7. Träskruvar (12 st. 4x70) (inte på skissen).

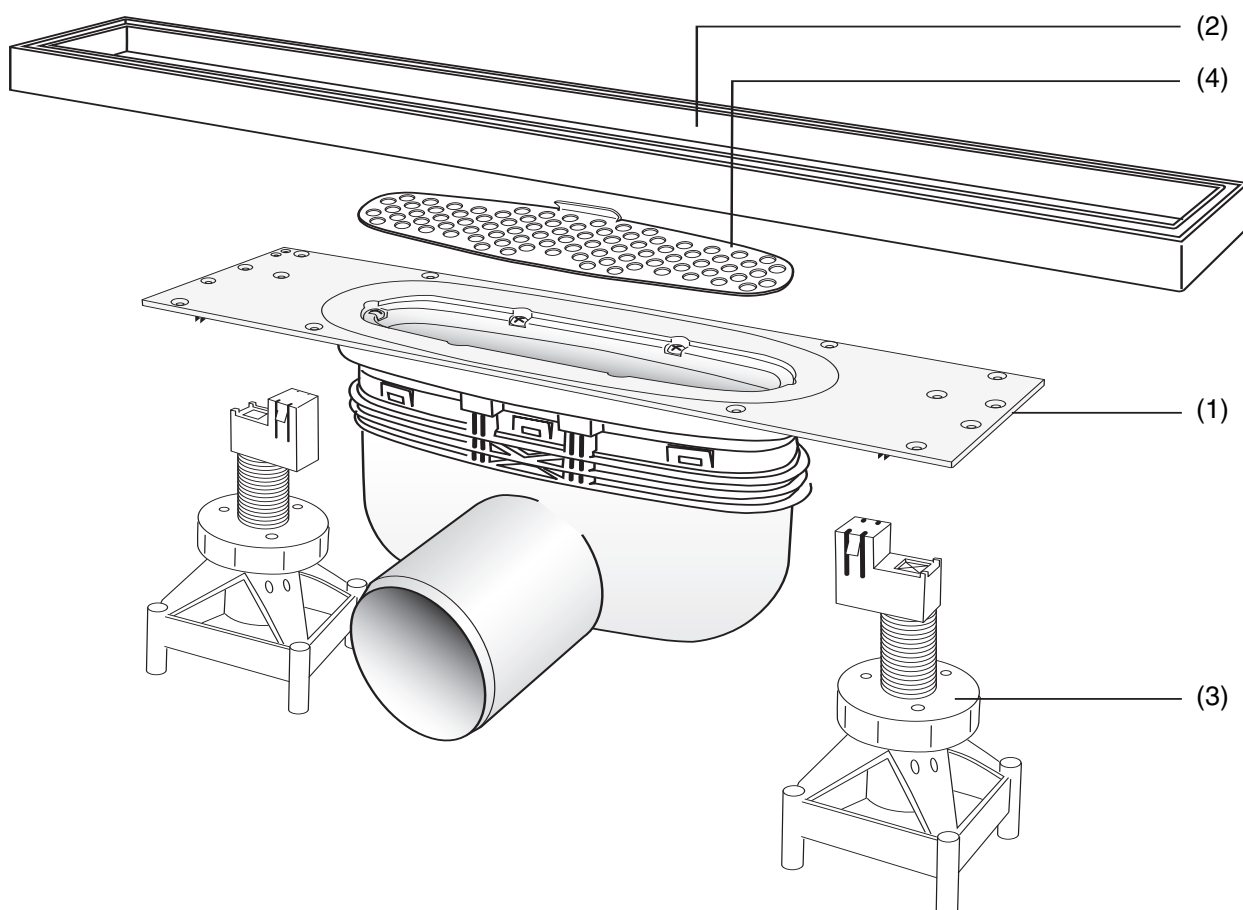
För anslutning av tätskikt och keramiska golv skall BKR:s branschregler följas.
För anslutning av plastmatta som tätskikt skall GBRs branschregler följas.

OBS!

Läs noga igenom monteringsanvisningarna innan montering. Bör installeras av auktoriserad VVS-Installatör.



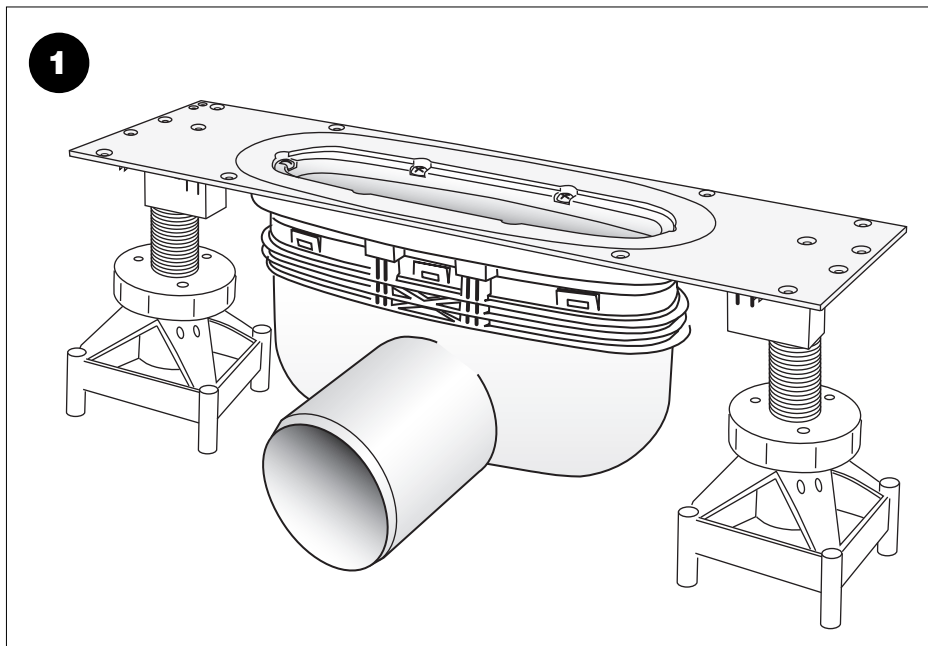
Vår ständiga produktutveckling kan medföra ändringar i specifikationer, vilket vi förbehåller oss rätten till.



Denna produkt är anpassad till Branschregler Säker vatteninstallation. Leverantören garanterar produktens funktion om branschreglerna och produktens monteringsanvisningar följs. PURUS är medlem i Kakelföreningen och Golvbranschens riksorganisation.

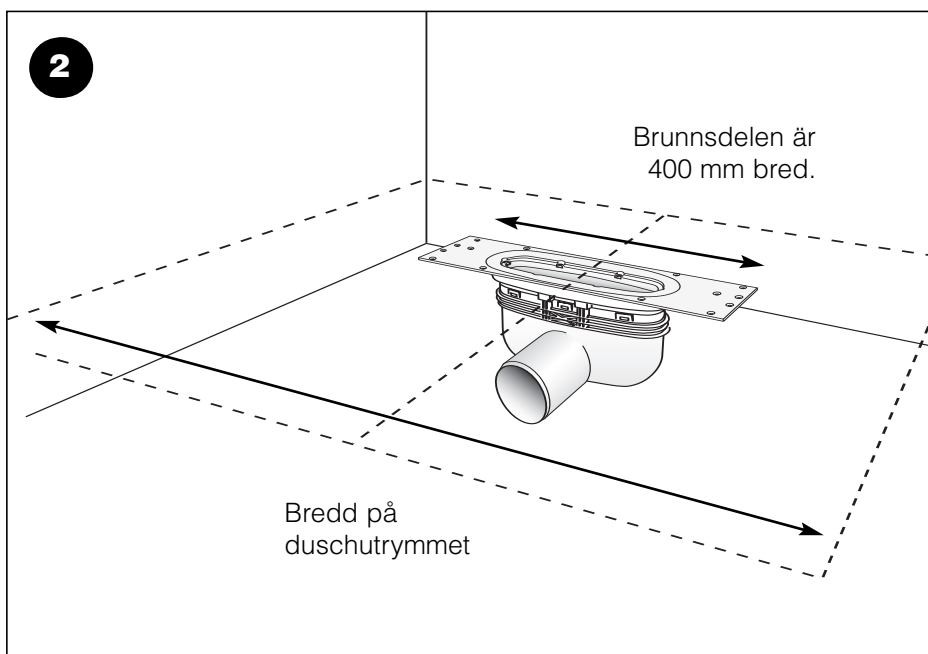
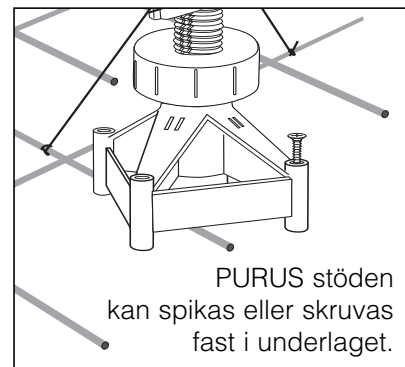
PURUS

Purus AB
info@purus.se, www.purus.se



PURUS Line placeras på underlaget med hjälp av purustöden. Stöden trycks på plats i snäppfästen på brunnens undersida.

Installationen förankras till armeringen med najtråd.

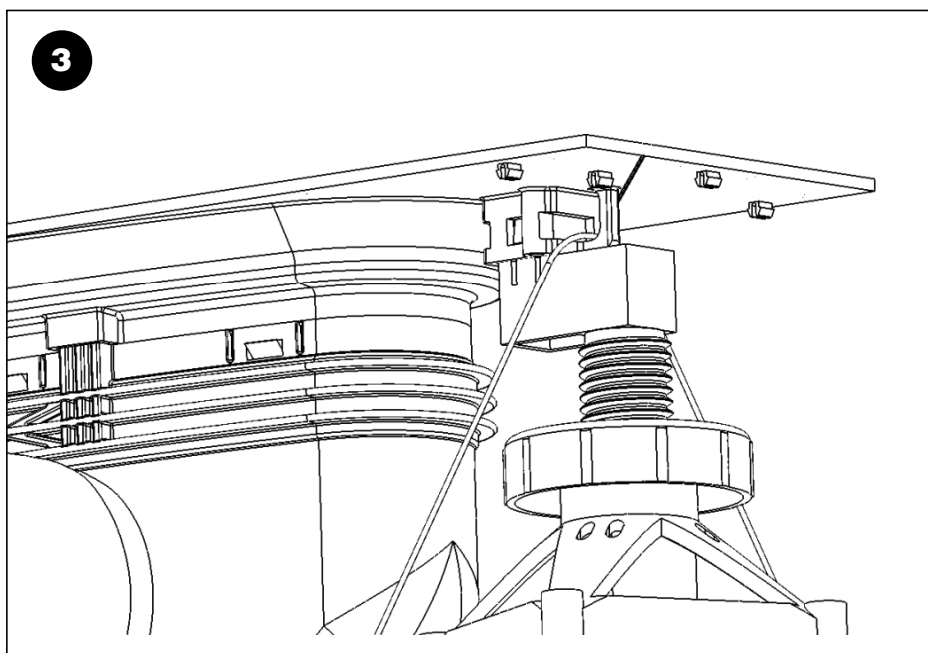


Brunnen måste placeras centralt i förhållande till tänkt placering av ram/sil.

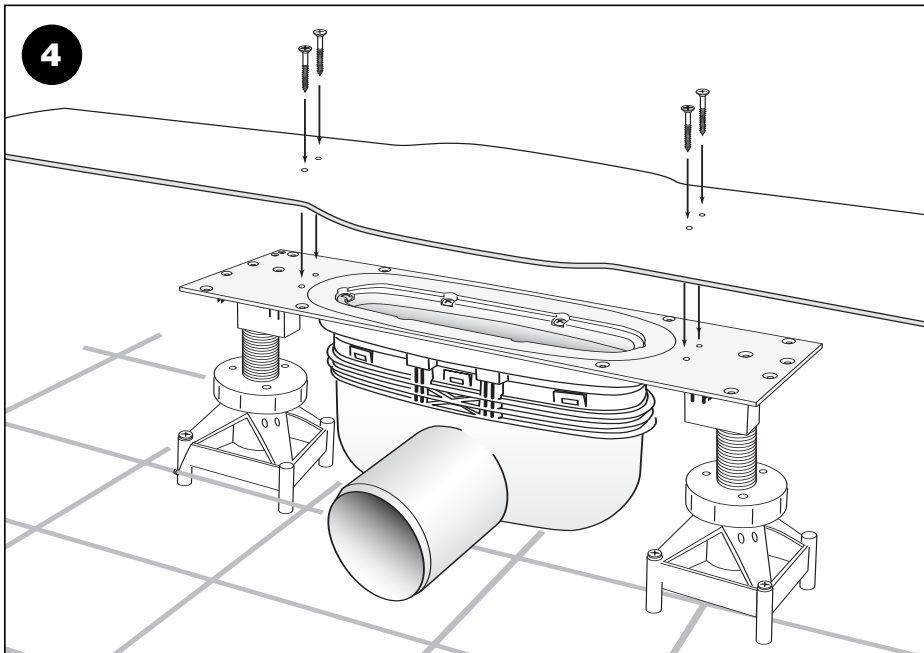
För att få sil/ram symmetriskt placerad i duschen måste brunnsdelen monteras längs duschutrymmets mittlinje.

PLACERING VID VÄGG.

Brunnen kan monteras i direkt anslutning till vägg, men vi rekommenderar att brunnen monteras med ett avstånd på 50 mm från väggen. Detta gör det möjligt att montera en smal remsa med golvplattor mellan vägg och brunn, med fall från vägg. Därmed minskar man belastningen på golvets tätskikt.

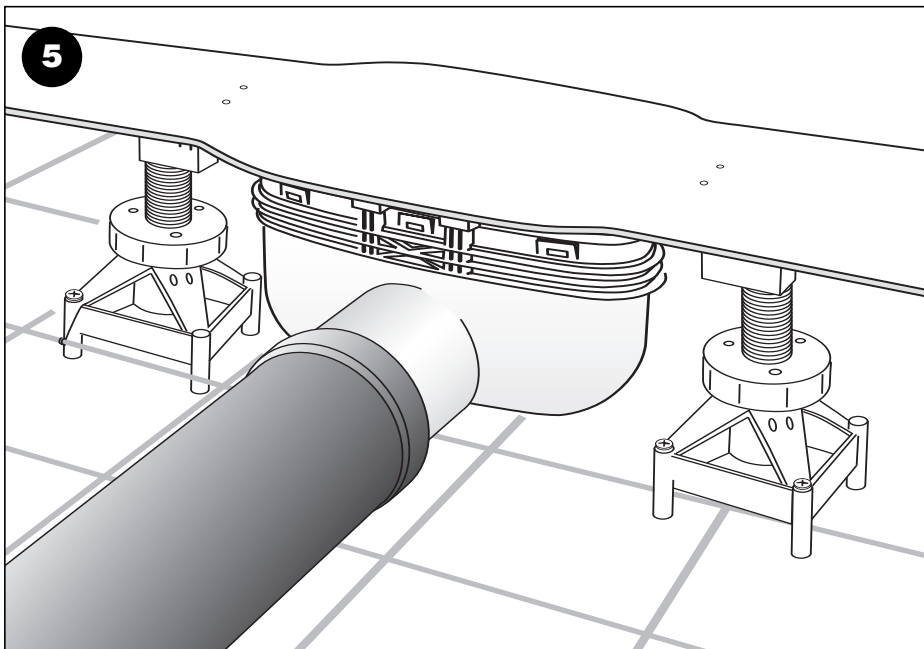
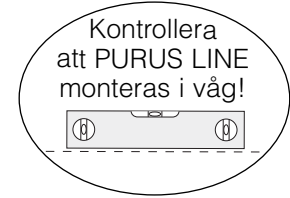


Förankra brunnen till armeringen med najtråd som går upp och igenom öglan som sitter på brunnsdelen i anslutning till fästet för Purus stödet.



Ingutningsfixturen skruvas fast till brunnen med 4 skruvar. Brunnens höjd och vinkel justeras med PURUS stöden.

Överkant Ingutningsfixtur = färdigt betonggolv

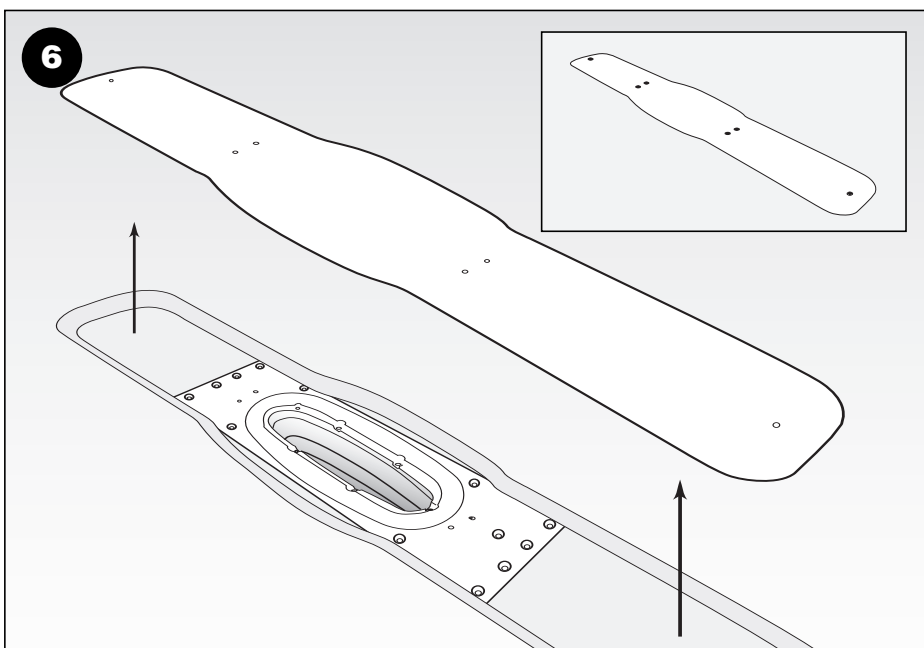


Anslut till avloppet.

Golvet är klart för att gjutas.

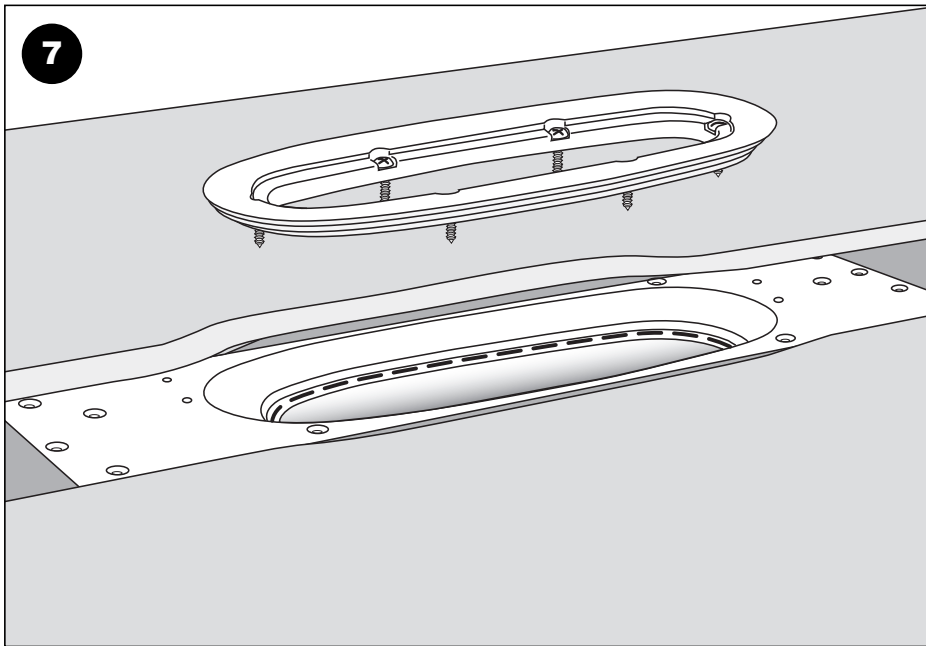
Checklista

- Purus Line skall vara monterad i våg.
- Tätskikt skall anslutas till Purus Line enligt tätskikt-leverantörens anvisningar.

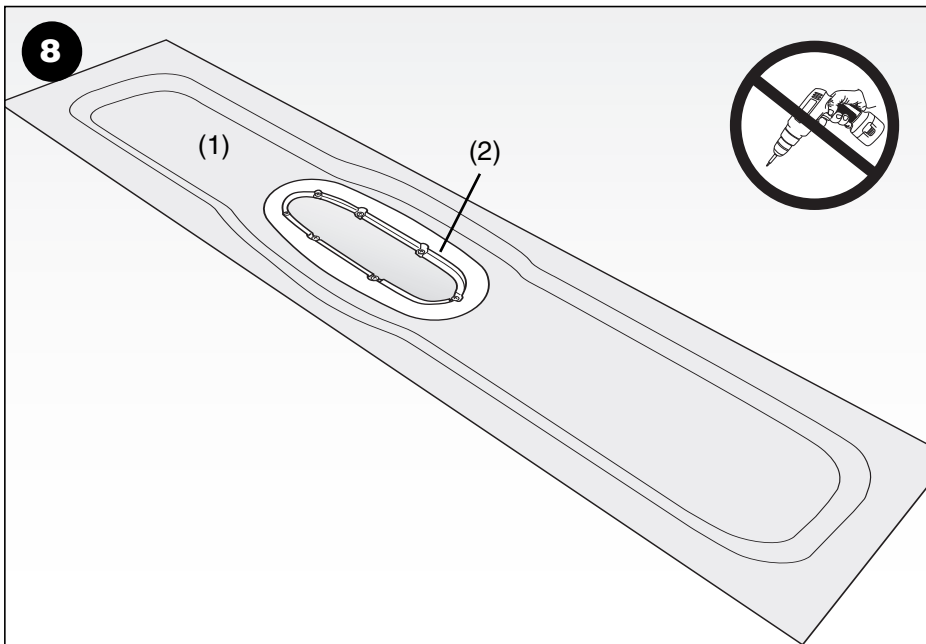


Golvet gjuts.

När betonen är härdad, skruva upp de 6 skruvarna och lyft bort ingjutningsfixturen.



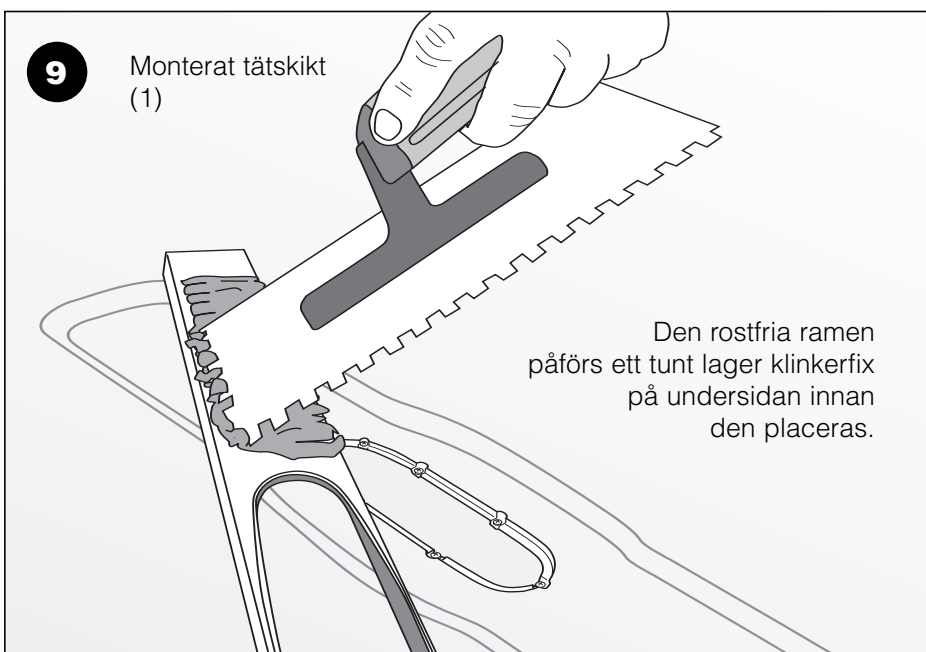
Skruva upp de 6 skruvarna från brunnen och lyft upp klämringsovalen



Brunnsmanschetten (1) monteras i rännan och skruvas fast under klämringsovalen (2).



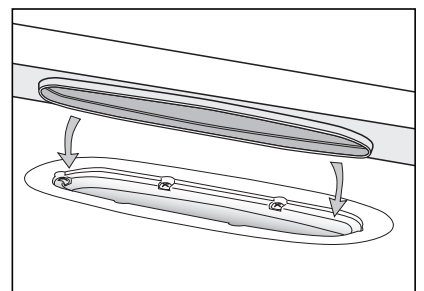
Tryck ner klämringsovalen i rätt läge och gör hål i brunnsmanschetten för de 6 skruvarna med en syl



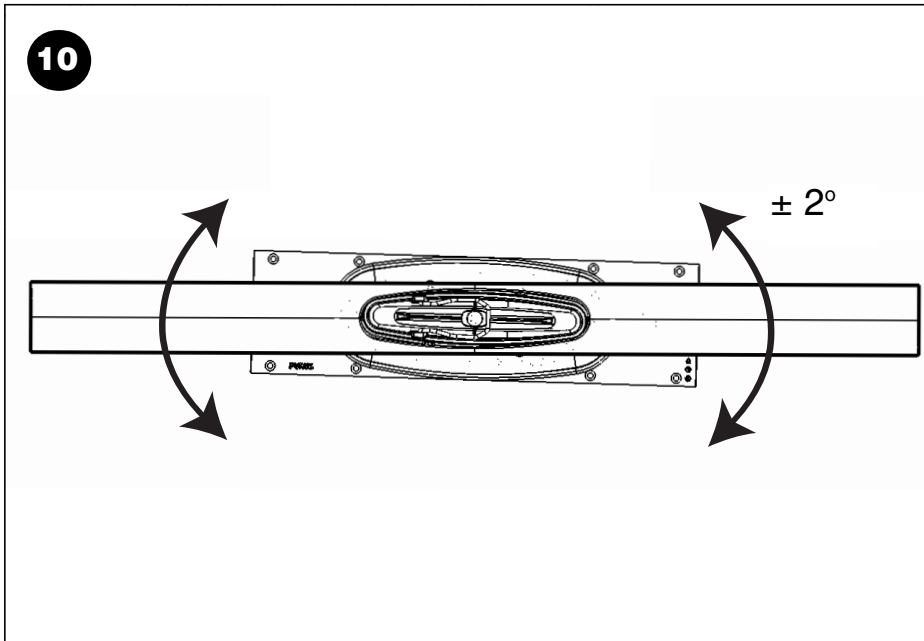
9 Monterat tätskikt (1)

Den rostfria ramen påförs ett tunt lager klinkerfix på undersidan innan den placeras.

Tätskiktet (1) monteras efter tätskiktsleverantörens monteringsanvisningar.



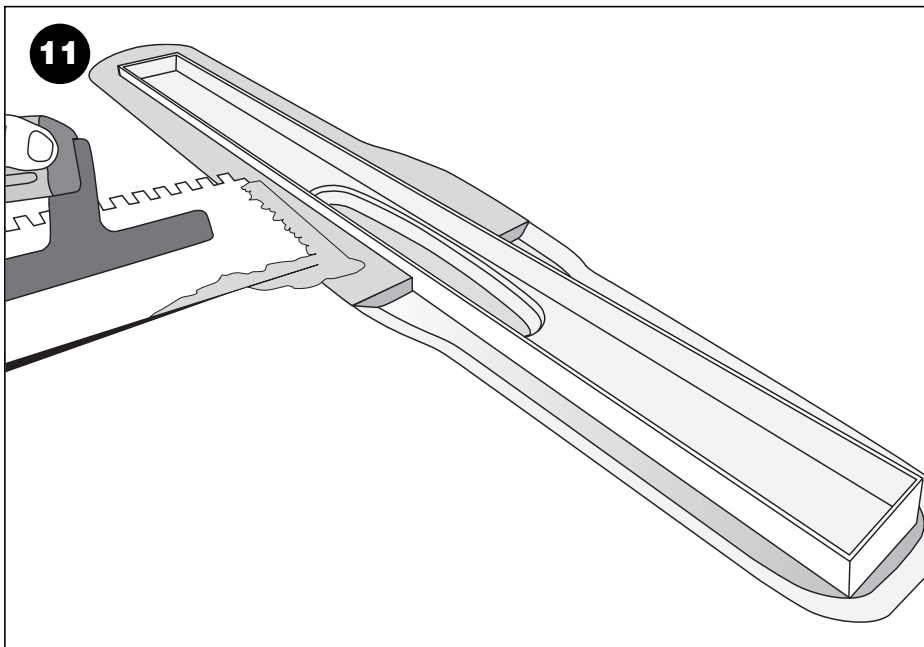
Nerkragad rostfri kant innanför det ovala urtaget i klämringsovalen



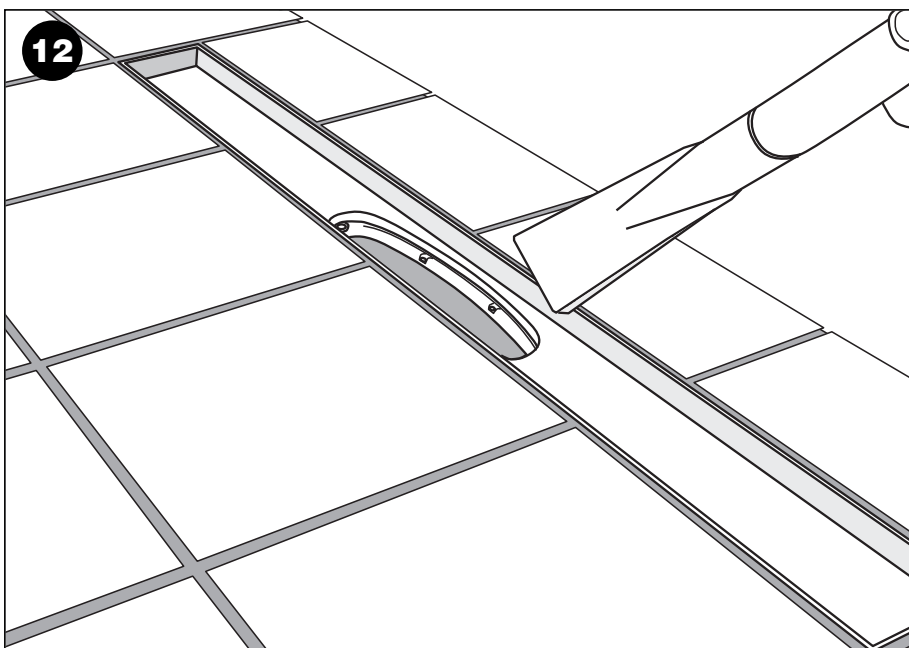
Ramen kan vinklas $\pm 2^\circ$ i förhållande till golvbrunnen.

OBS: kontrollera möjligheterna att demontera vattenlåset.

Ramen trycks fast.

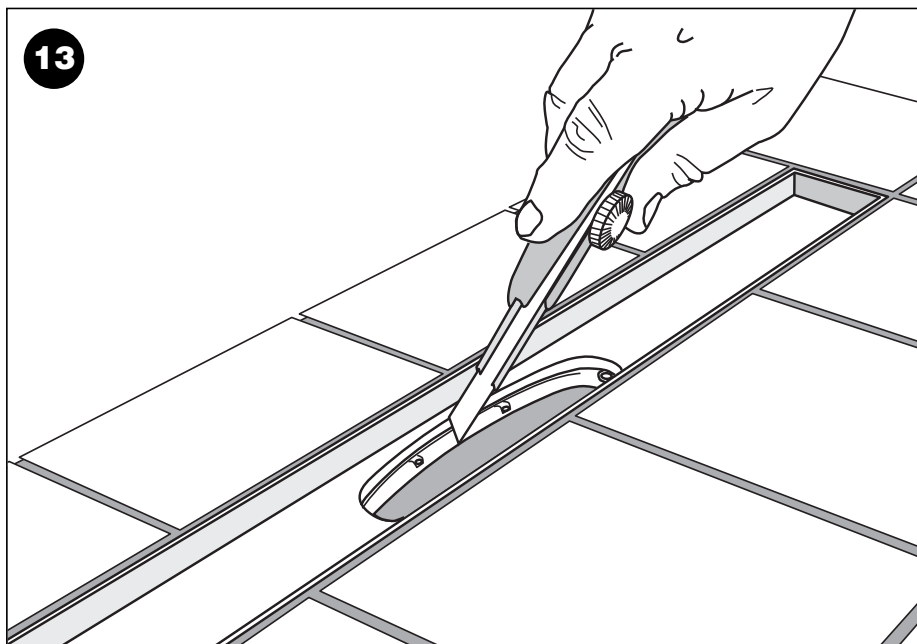


Försänkningen runt ramen spacklas igen så den blir i plan med golvet.



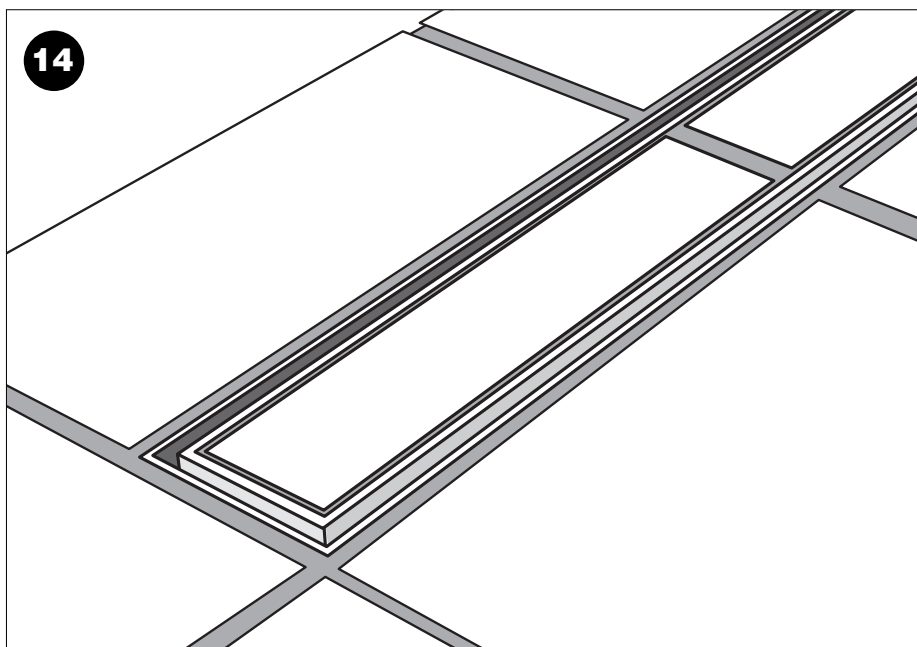
Klinker monteras och ramen fogas med klinkerfog.

När klinkerfogen är härdad rengörs ramens innerdel för alla lösa partiklar.



Brunnsmanchetten som fortfarande täcker öppningen ner i brunnen renskärs längs innerkanten på klämringsovalen med en skarp kniv.

Kontrollera renskärningen genom att demontera/montera vattenlåsinsatsen.



Montera klinker i den inre ramen med fix eller med lämpligt lim för klinker som fäster mot rostfritt..

Placera innerramen i rännan.

