

Monteringsanvisning Purus Corner

För träbjälklag med klinker och rostfri ram av typen TILE

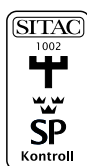
Lådan innehåller:

1. Golvbrunn.
2. Rostfri ram TILE.
3. Monteringsram träbjälklag (H: 22 mm).
4. Träskruvar (12 st.)
5. Rostfri hårsil.
6. Purusstöd för ingjutning (2 st.).
(inte på skissen).
7. Ingjutningsfixtur med 2 skruvar, 4x25 mm.
(inte på skissen).

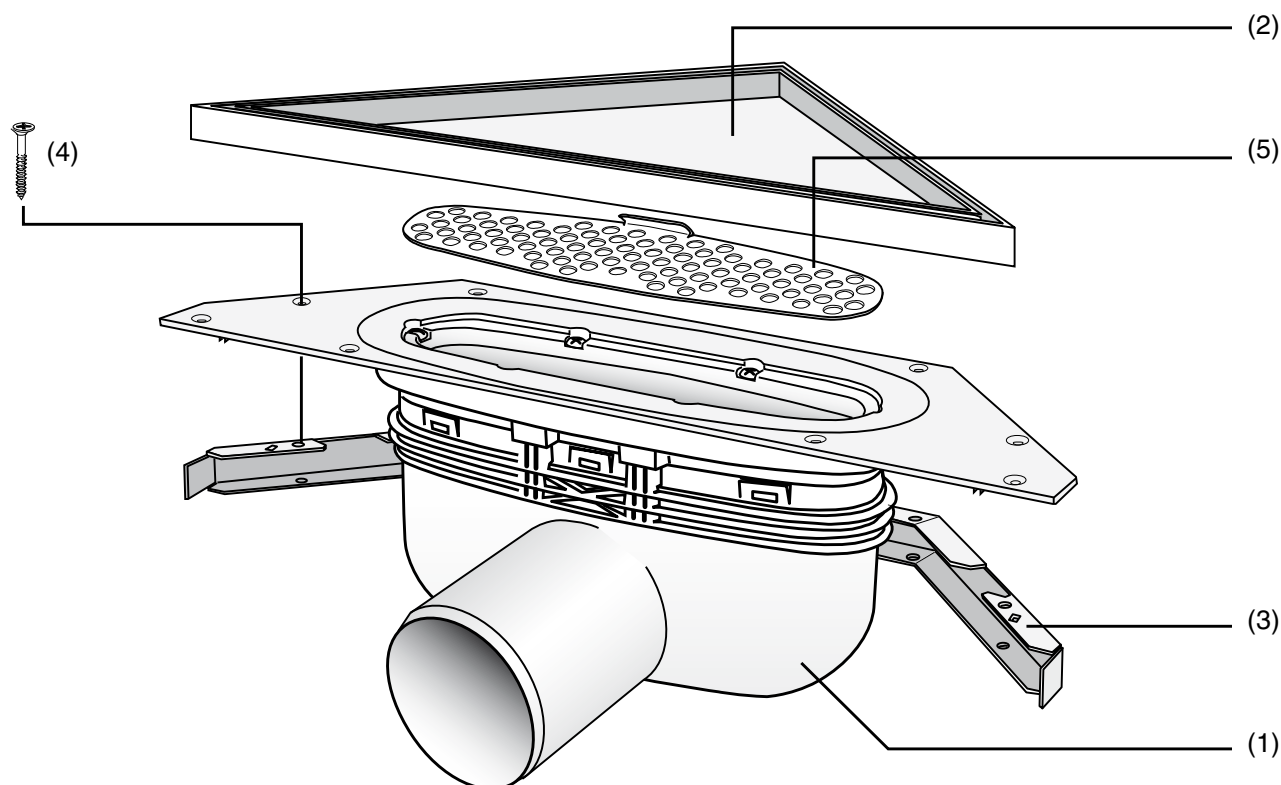
För anslutning av tätskikt och keramiska golv skall BKR:s branschregler följas.
För anslutning av plastmatta som tätskikt skall GBRs branschregler följas.

OBS!

Läs noga igenom monteringsanvisningarna innan montering. Bör installeras av auktoriserad VVS-Installatör.



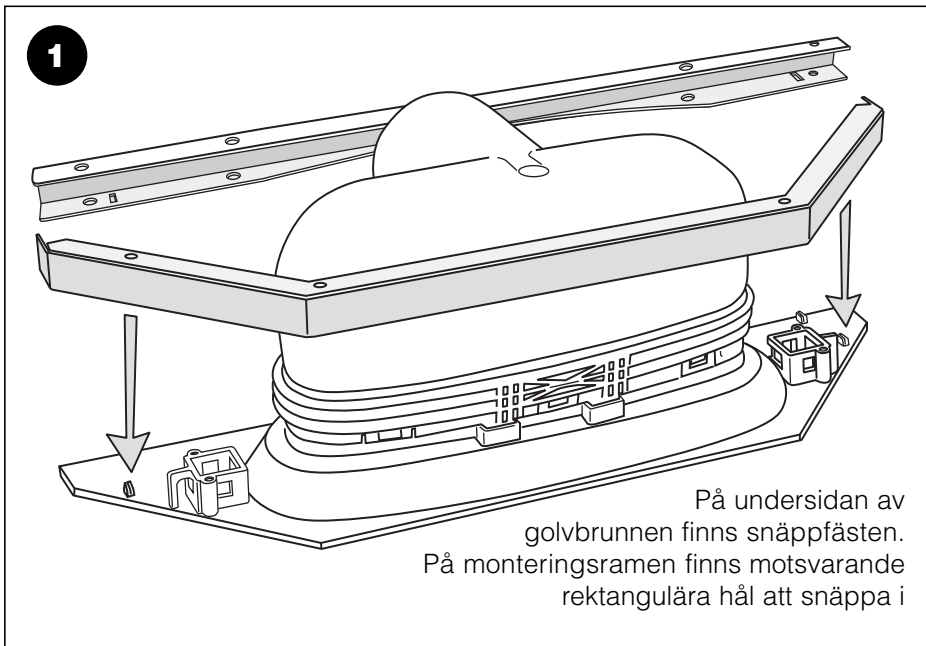
Vår ständiga produktutveckling kan medföra ändringar i specifikationer, vilket vi förbehåller oss rätten till.



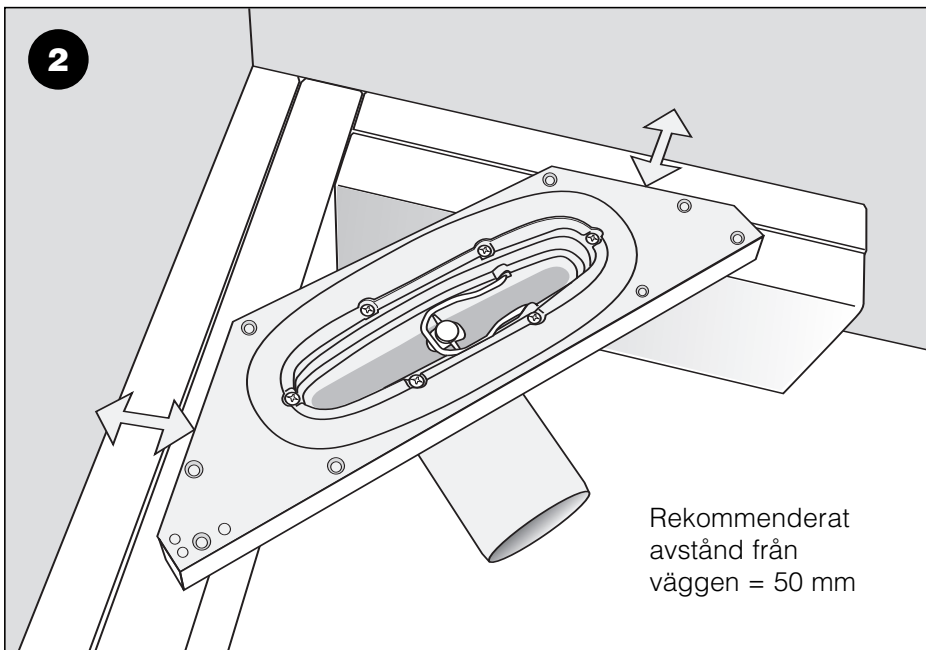
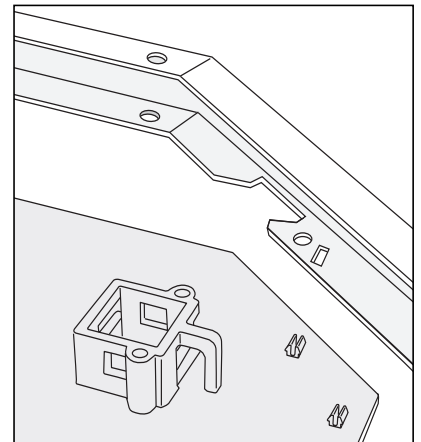
Denna produkt är anpassad till Branschregler Säker vatteninstallation. Leverantören garanterar produktens funktion om branschreglerna och produktens monteringsanvisningar följs. PURUS är medlem i Kakelföreningen och Golvbranschens riksorganisation.

PURUS

Purus AB
info@purus.se, www.purus.se



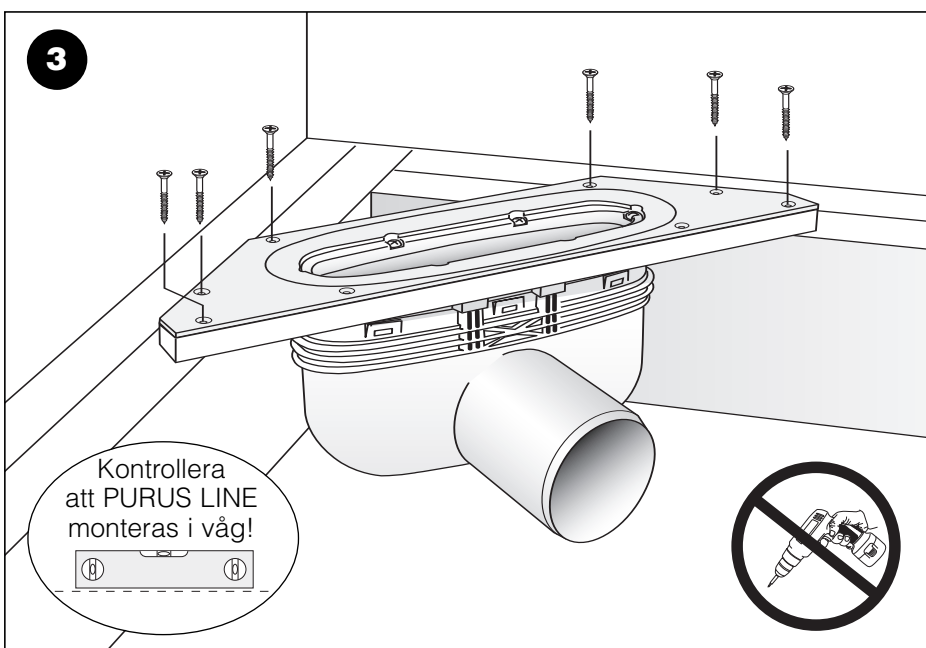
Tryck den tvådelade monteringsramen (H:35 mm) på plats under brunnen.



Gör plats för brunnen på önskad plats med rekommenderade kottlingar. Förstärk golvbjälkarna när urtag måste göras.

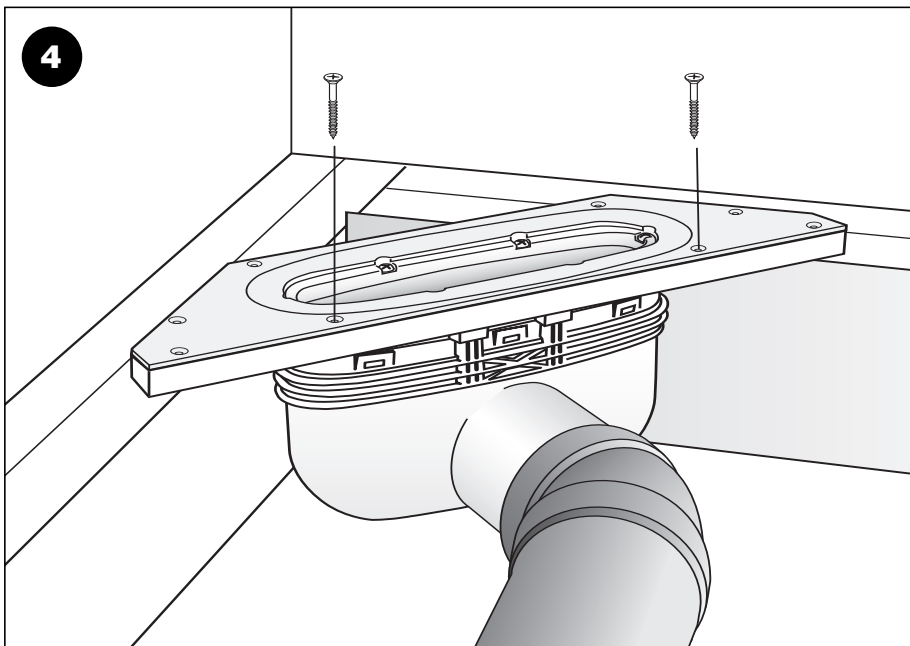
PLACERING

Brunnen kan monteras i direkt anslutning till vägg, men vi rekommenderar att brunnen monteras med ett avstånd på 50 mm från väggen. Detta gör det möjligt att montera en smal remsa med golvplattor mellan vägg och brunn, med fall från vägg. Därmed minskar man belastningen på golvets tätskikt.



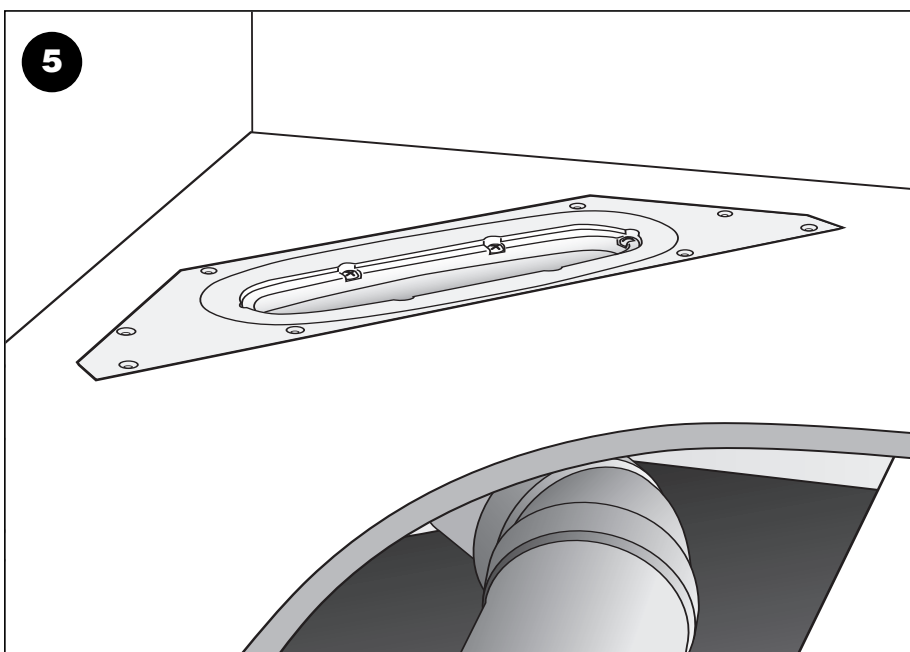
Brunnen skruvas fast i träbjälklaget.

Använd handverktyg!



Skruva fast brunnen till monteringsramen där inga regler finns för att förankra plastöverdelen till ramen.

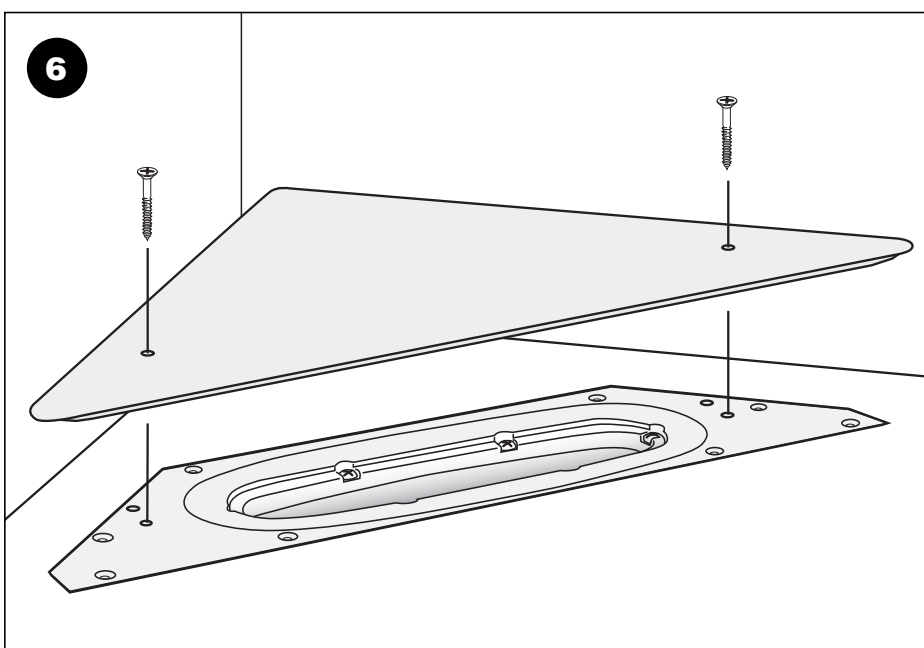
Koppla avloppet till avloppsledningen.



Golvspånplattan läggs.

Checklista

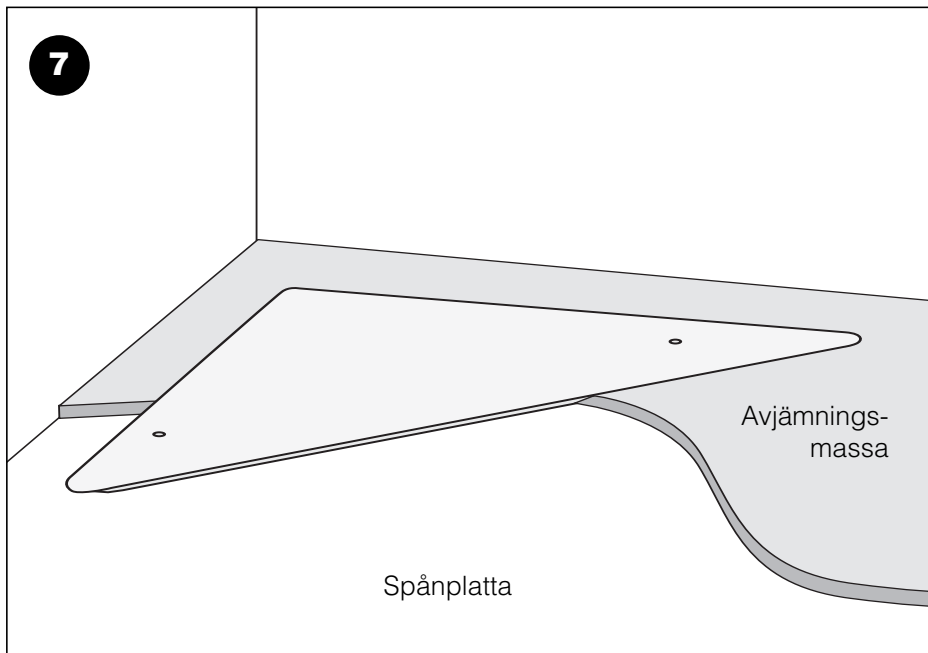
- Purus Line skall vara monterad i våg.
- Tätskikt skall anslutas till Purus Line enligt tätskiktsleverantörens anvisningar.



Den medföljande ingjutningsfixturen monteras på golvbrunnen.

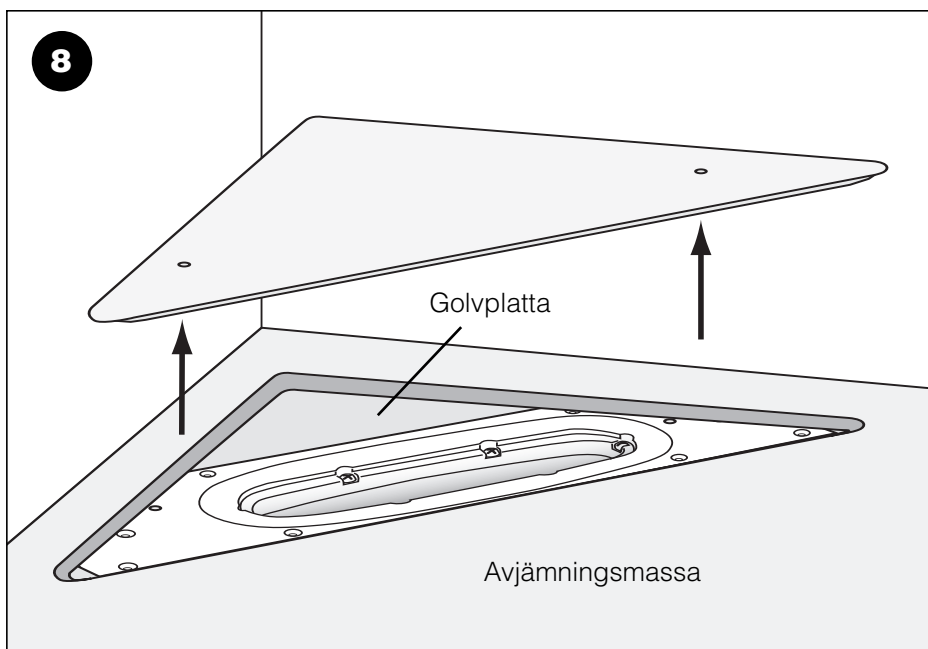
Det finns 2 markerade skruvhål i brunnen som passar till hålen på fixturen.

Kontrollera att fixturen täcker hela klämringsovalen.



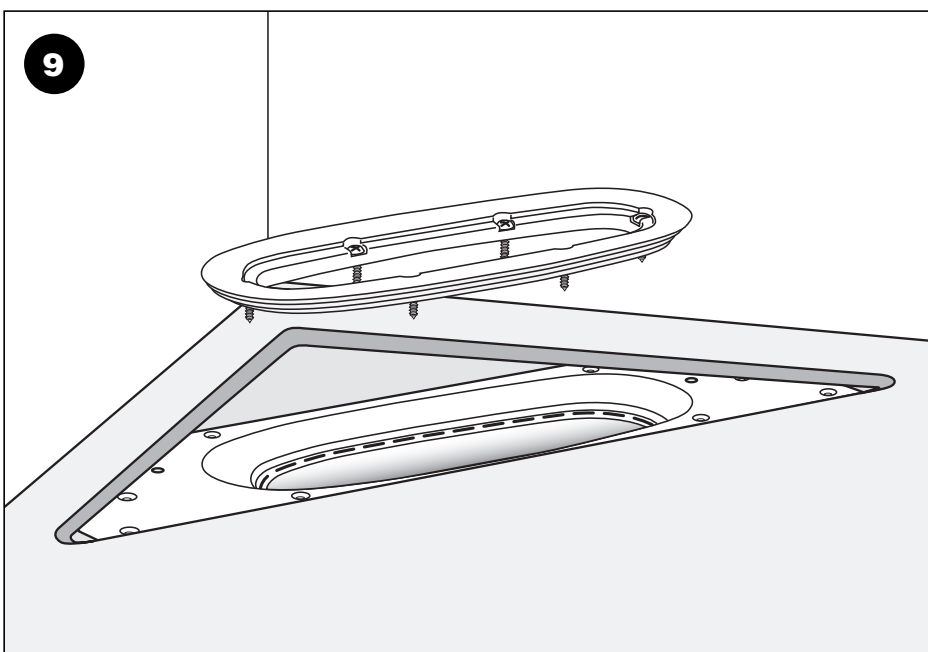
Fixturen ger en massahöjd på 12 mm.

Gjut avjämningsmassan!

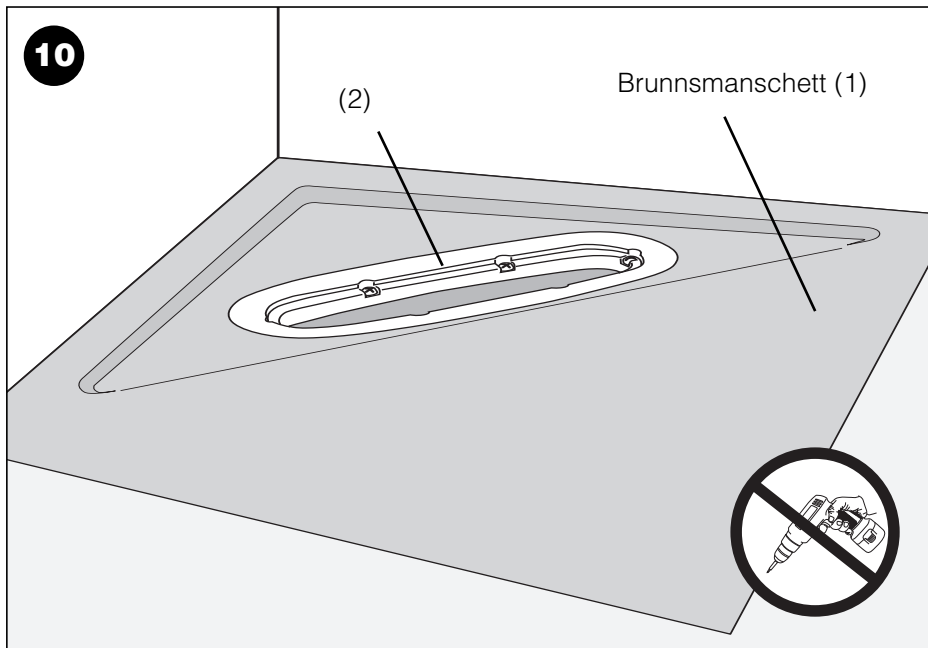


När avjämningsmassan är torr skruva upp de 2 skruvarna och lyft bort ingjutningsfixturen.

Eventuella ojämnheter slipas bort.

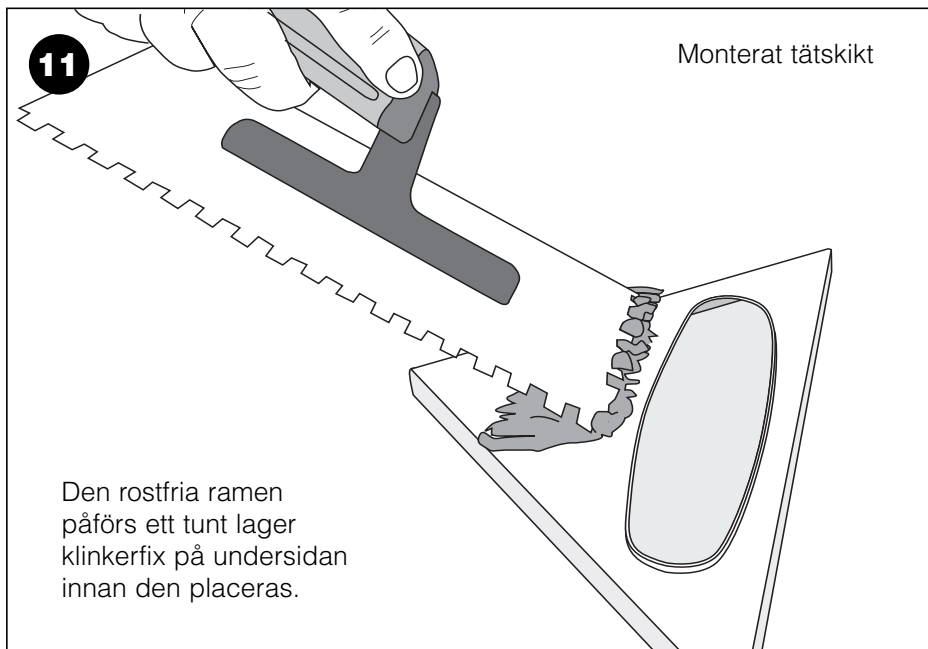


Skruva upp de 6 skruvarna från brunnen och lyft upp klämrings-ovalen

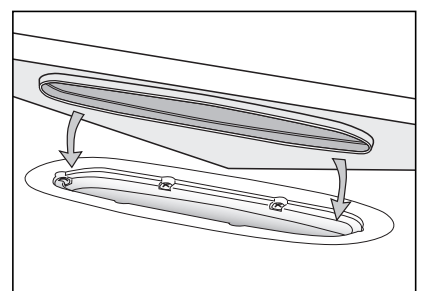
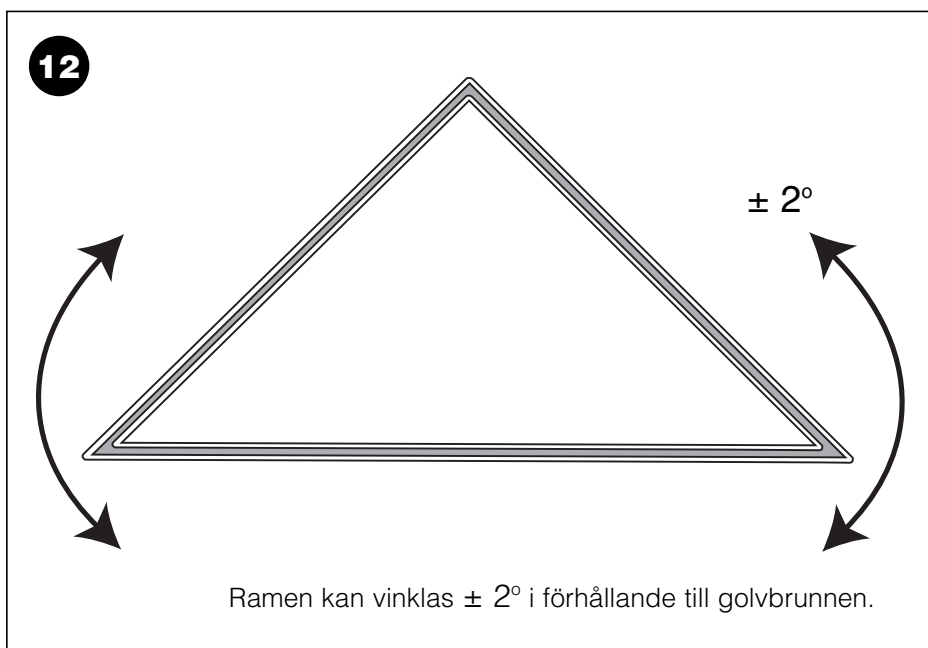


Brunnsmanschetten (1) monteras i rännan och skruvas fast under klämringsovalen (2).

Använd handverktyg!



Tätskiktet monteras efter tätskiktsleverantörens monteringsanvisningar.



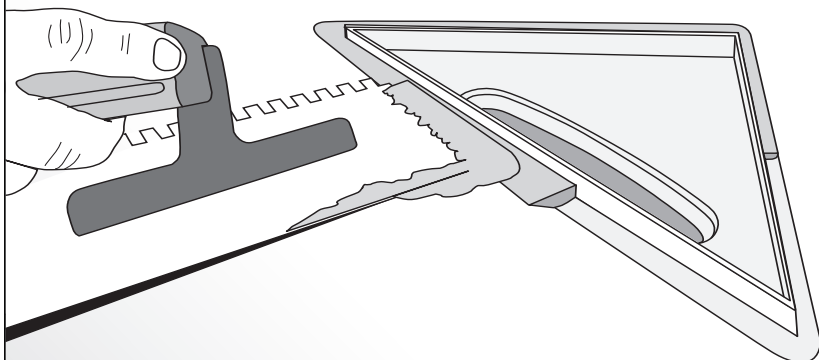
Nerkragad rostfri kant innanför det ovala urtaget i klämringsovalen.

OBS: kontrollera möjligheterna att demontera vattenlåset.

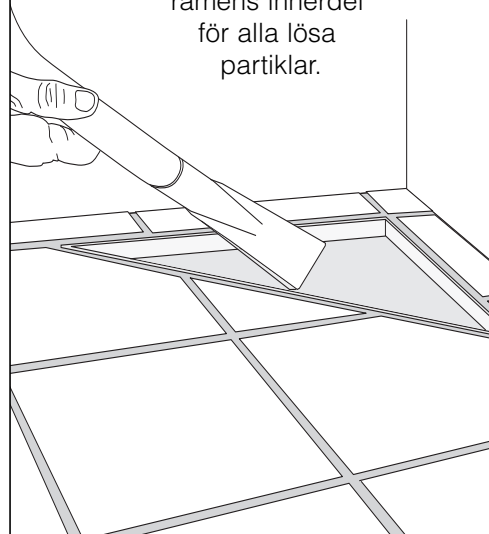
Ramen trycks fast.

13

Försänkning runt ramen spacklas igen så den blir i plan med golvet.

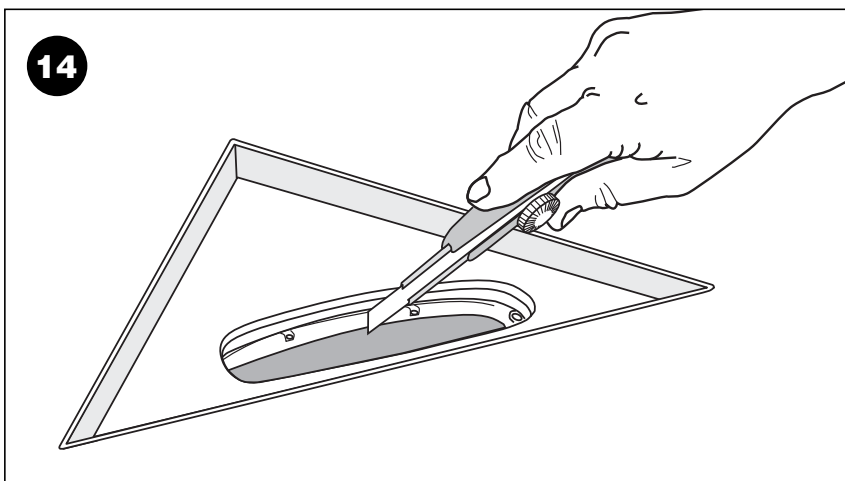


Klinker monteras och ramen fogas med klinkerfog.
När klinkerfogen är härdad rengörs ramens innerdel för alla lösa partiklar.

**14**

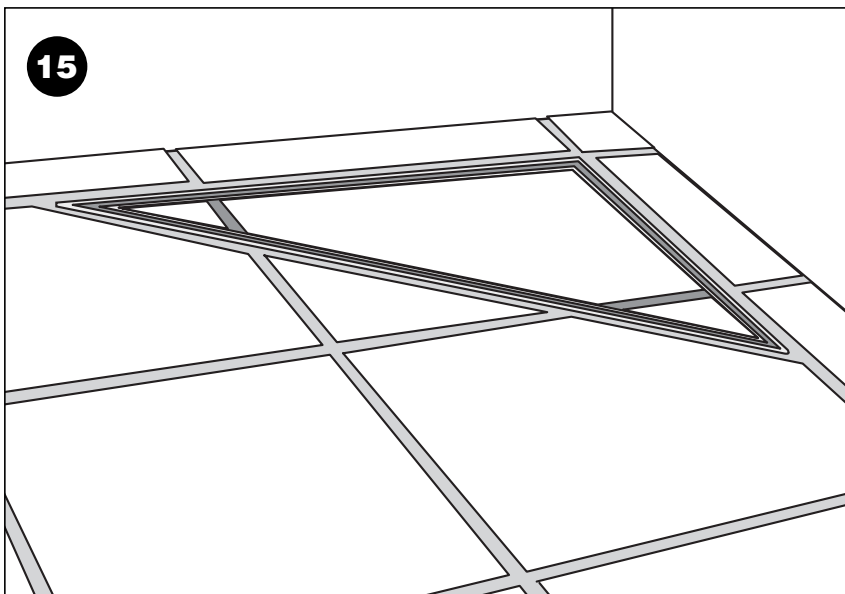
Brunnsmanschetten som fortfarande täcker öppningen ner i brunnen renskärs längs innerkanten på klämringsovalen med en skarp kniv.

Kontrollera renskärningen genom att demontera/montera vattenlåsinsatsen.

**15**

Montera klinker i den inre ramen med fix eller med lämpligt lim för klinker som fäster mot rostfritt.

Placera innerramen i rännan.



PURUS

Purus AB
info@purus.se, www.purus.se

Monteringsanvisning Purus Corner

Montering i betonggolv med rostfri ram/sil.

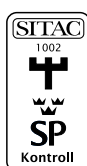
Lådan innehåller:

1. Golvbrunn.
2. Rostfri ram TILE.
3. Purusstöd för ingjutning (2 st.).
4. Rostfri hårsil.
5. Monteringsram träbjälklag (H: 22 mm).
(inte på skissen).
6. Träskruvar (12 st. 4x70) (inte på skissen).
7. Ingjutfixtur med 2 skruvar, 4x25 mm.
(inte på skissen).

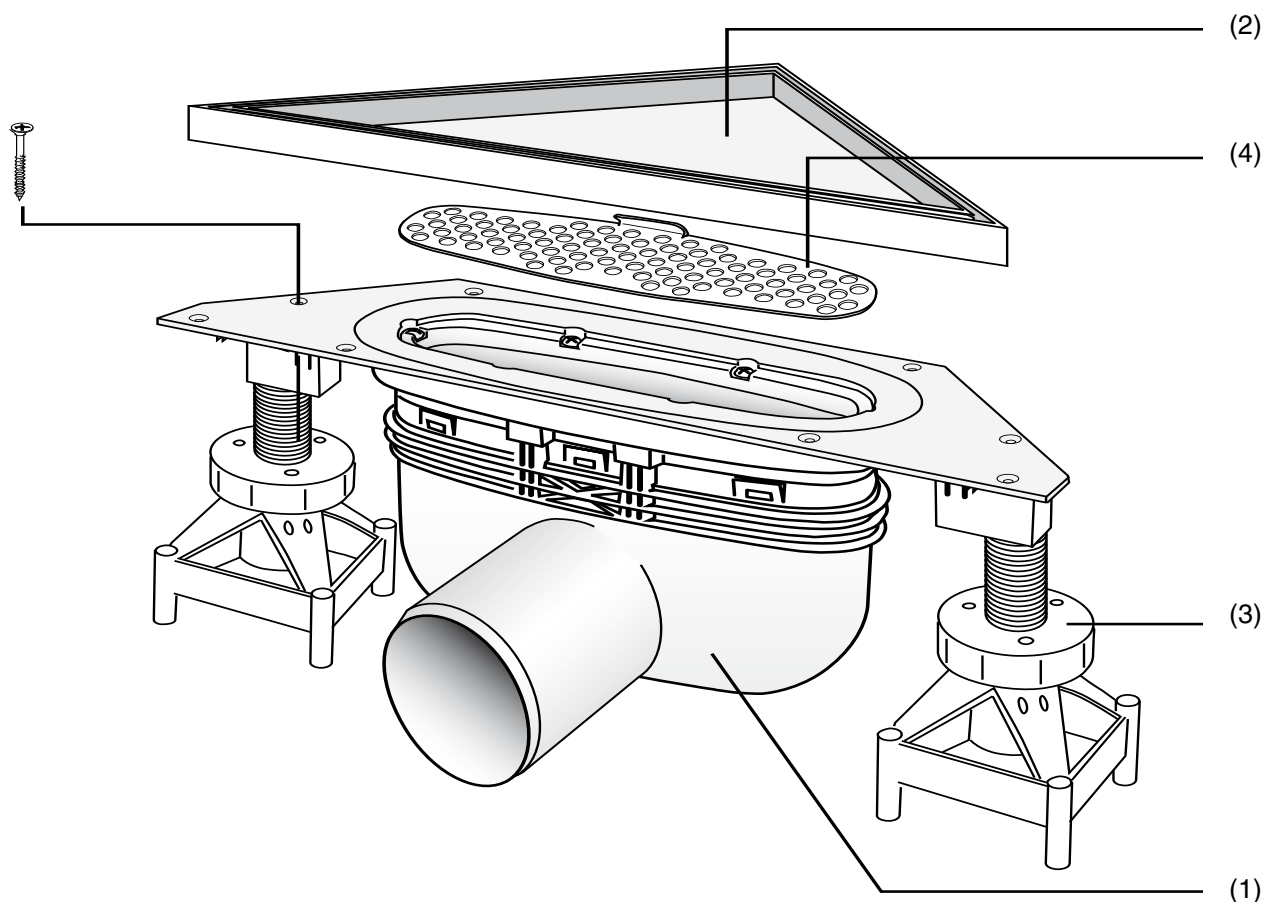
För anslutning av tätskikt och keramiska golv skall BKR:s branschregler följas.
För anslutning av plastmatta som tätskikt skall GBRs branschregler följas.

OBS!

Läs noga igenom monteringsanvisningarna innan montering. Bör installeras av auktoriserad VVS-Installatör.



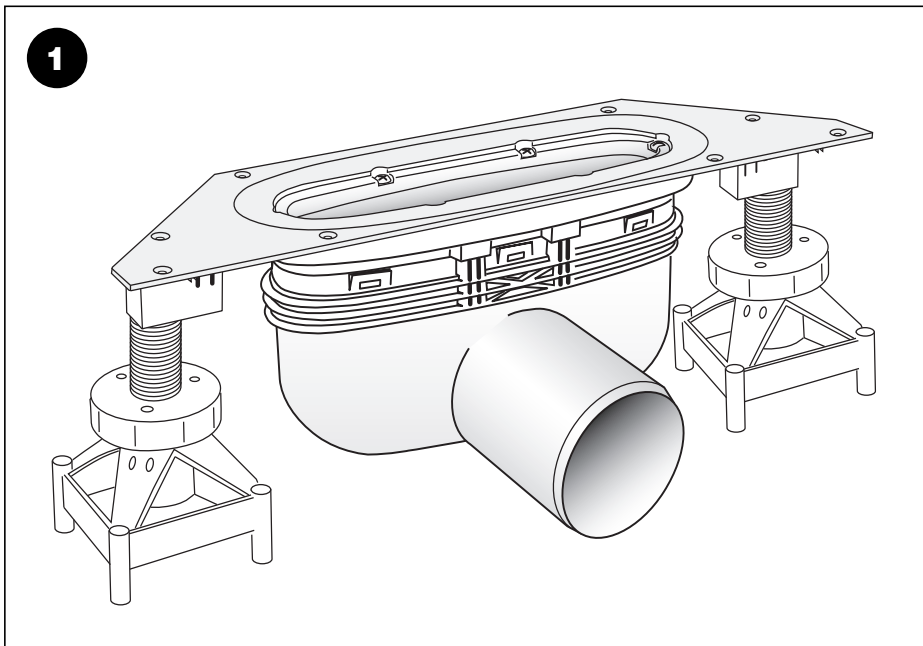
Vår ständiga produktutveckling kan medföra ändringar i specifikationer, vilket vi förbehåller oss rätten till.



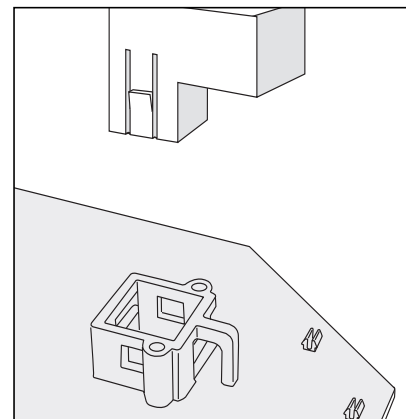
Denna produkt är anpassad till Branschregler Säker vatteninstallation. Leverantören garanterar produktens funktion om branschreglerna och produktens monteringsanvisningar följs. PURUS är medlem i Kakelföreningen och Golvbranschens riksorganisation.

PURUS

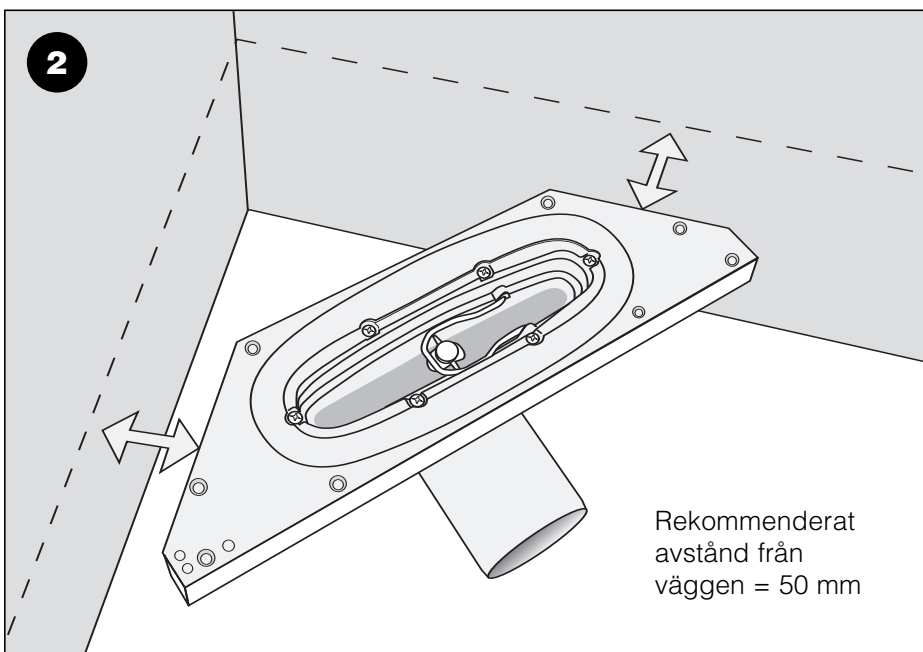
Purus AB
info@purus.se
www.purus.se



Tryck Purus stöden på plats under brunnen.



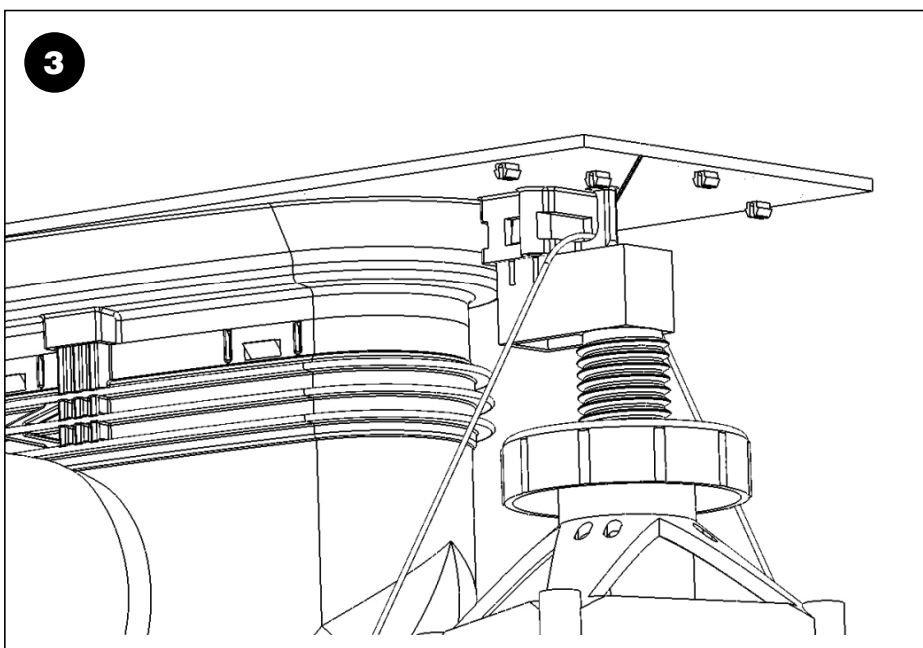
På undersidan av golvbrunnen finns snäppfästen för Purus stöden. Montera dessa och justera till önskad höjd.



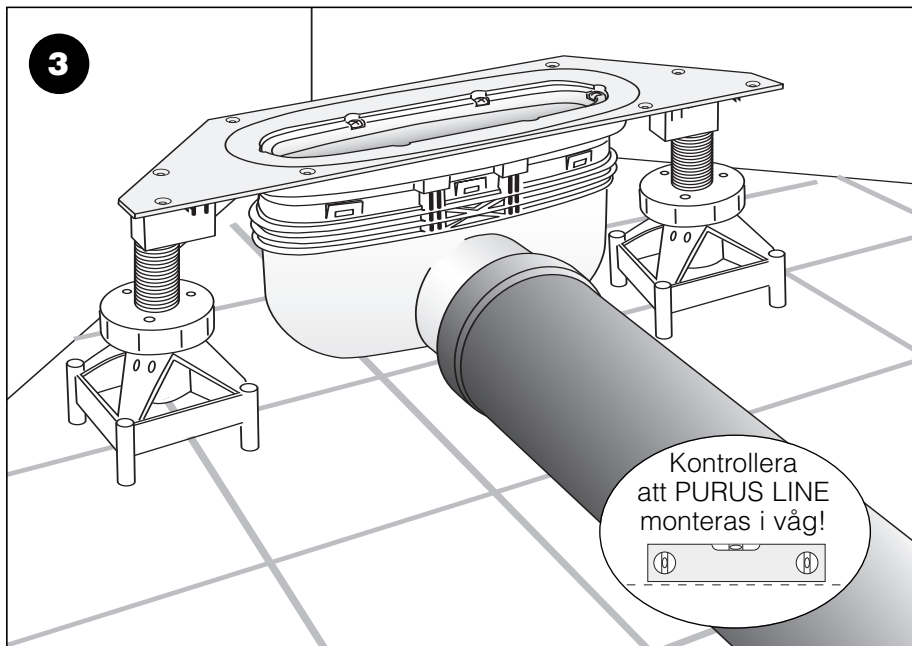
Gör plats för brunnen på önskad plats.

PLACERING

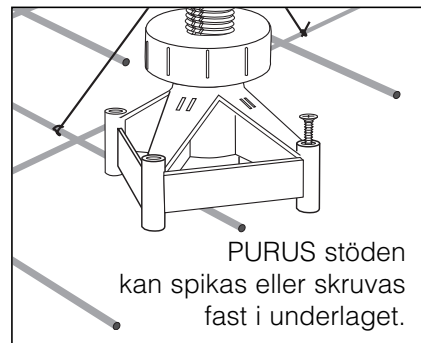
Brunnen kan monteras i direkt anslutning till vägg, men vi rekommenderar att brunnen monteras med ett avstånd på 50 mm från väggen. Detta gör det möjligt att montera en smal remsa med golvplattor mellan vägg och brunn, med fall från vägg. Därmed minskar man belastningen på golvet's tätskikt



Förankra brunnen till armeringen med najtråd som går upp och igenom öglan som sitter på brunnsdelen i anslutning till fästet för Purus stödet.



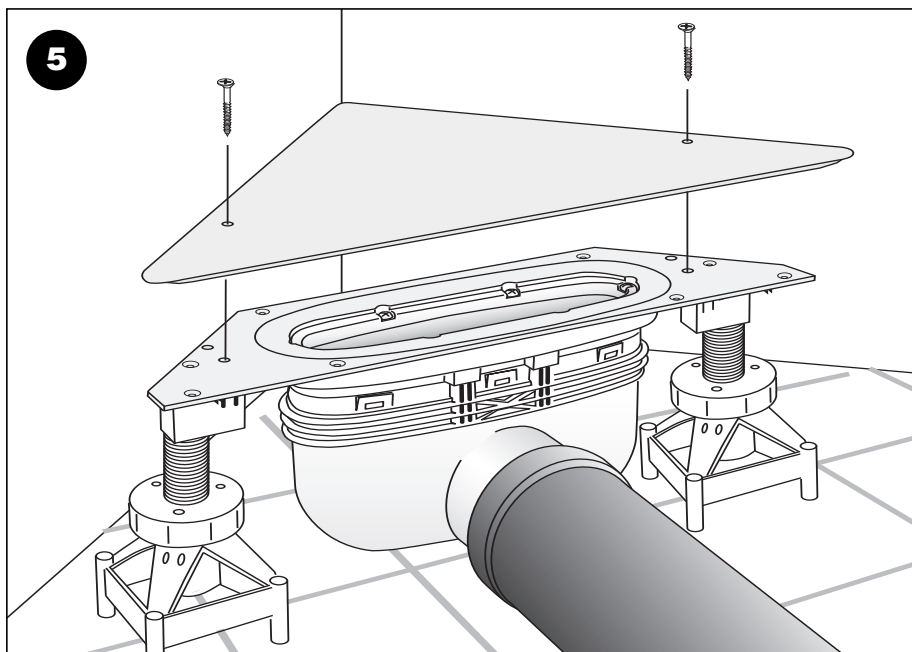
Kontrollera att PURUS LINE monteras i våg!



PURUS stöden kan spikas eller skruvas fast i underlaget.

Överkant brunn = färdigt betong-golv

Anslut till avloppet.

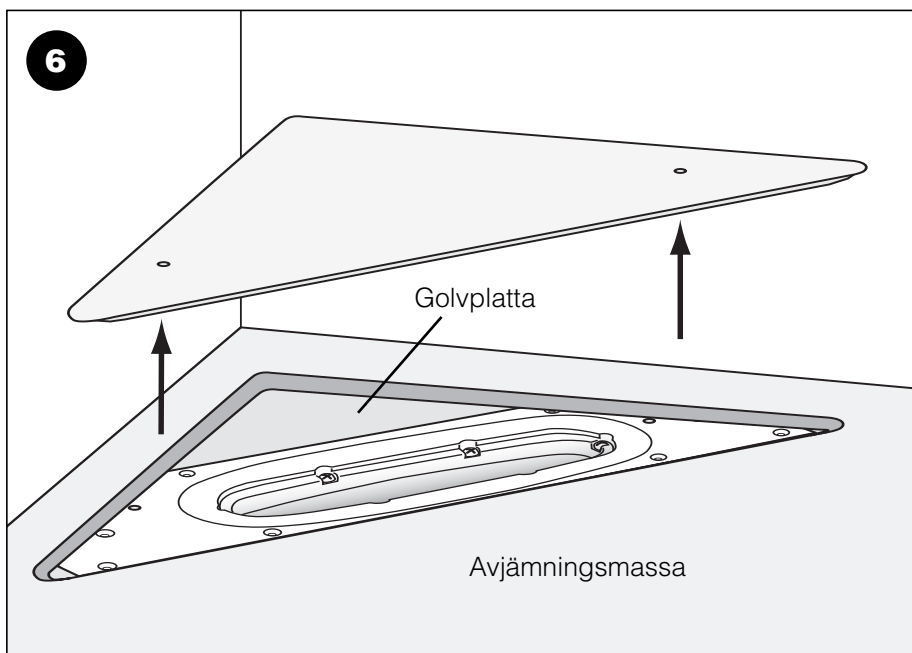
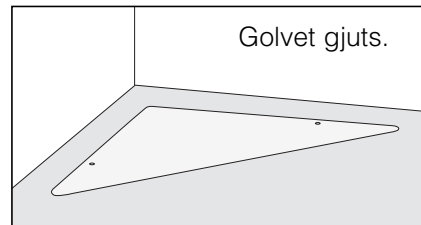


Den medföljande ingjutningsfixturen monteras på golvbrunnen.

Det finns 2 markerade skruvhål i brunnen som passar till hålen på fixturen.

Kontrollera att fixturen täcker hela klämringsovalen.

Golvet är klart för att gjutas.

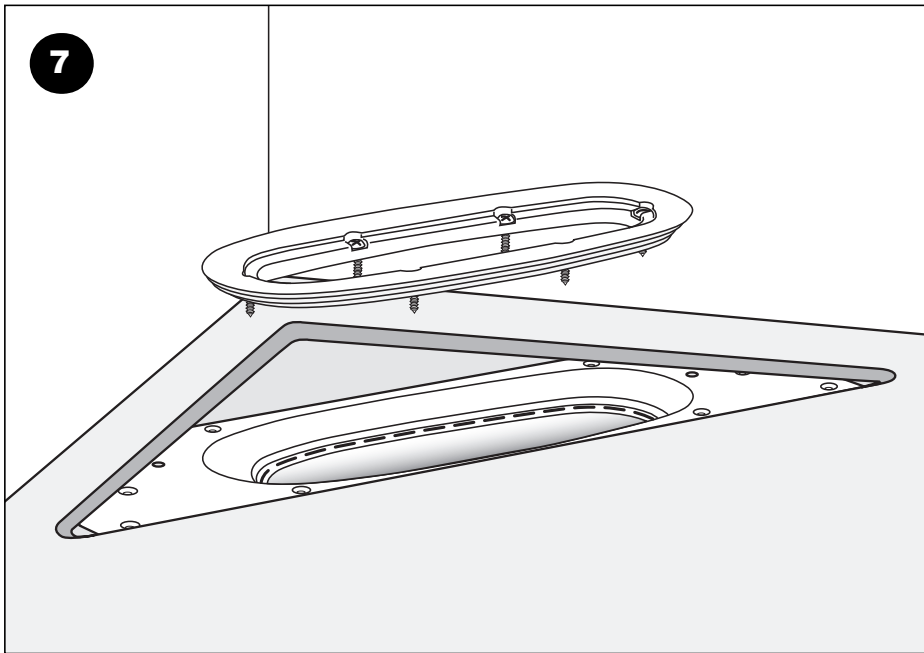


Golvplatta

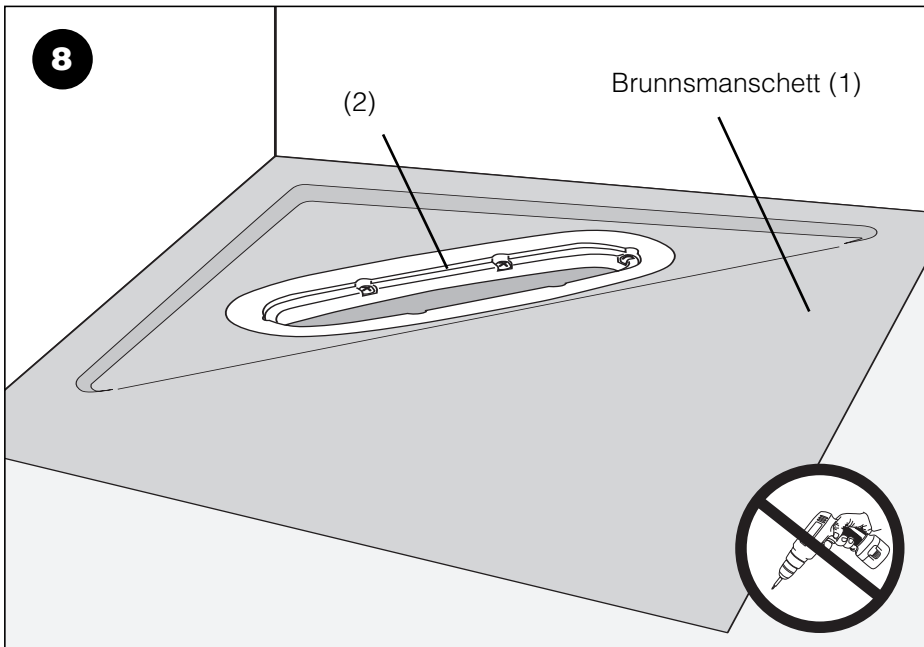
Avjämningsmassa

När betonen är härdad, skruva upp de 2 skruvarna och lyft bort ingjutningsfixturen.

Eventuella ojämnheter slipas bort.



Skruva upp de 6 skruvarna från brunnen och lyft upp klämringsovalen

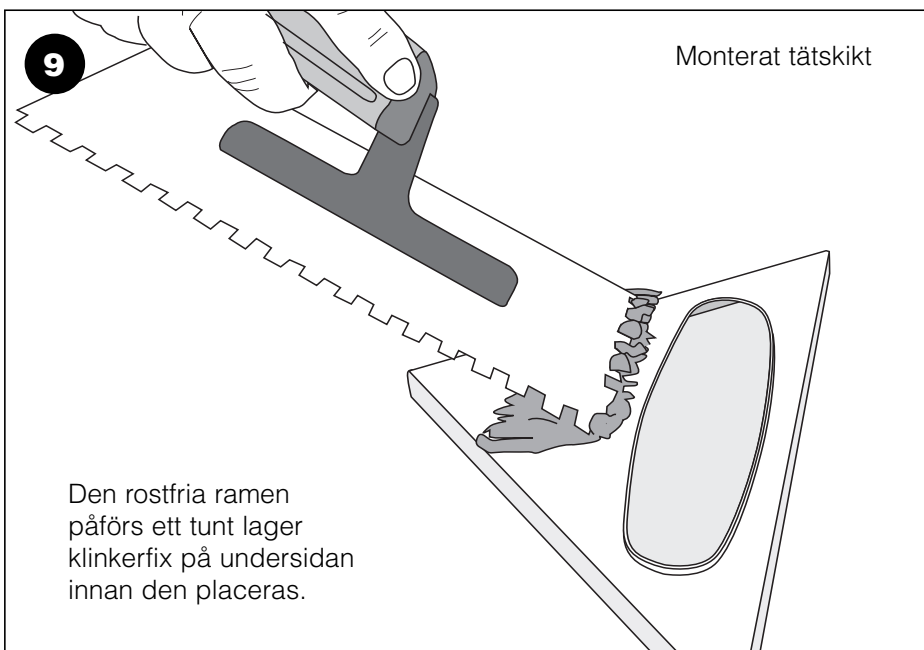


Brunnsmanschetten (1) monteras i rännan och skruvas fast under klämringsovalen (2).

Använd handverktyg!



Tryck ner klämringsovalen i rätt läge och gör hål i brunnsmanschetten för de 6 skruvarna med en syl

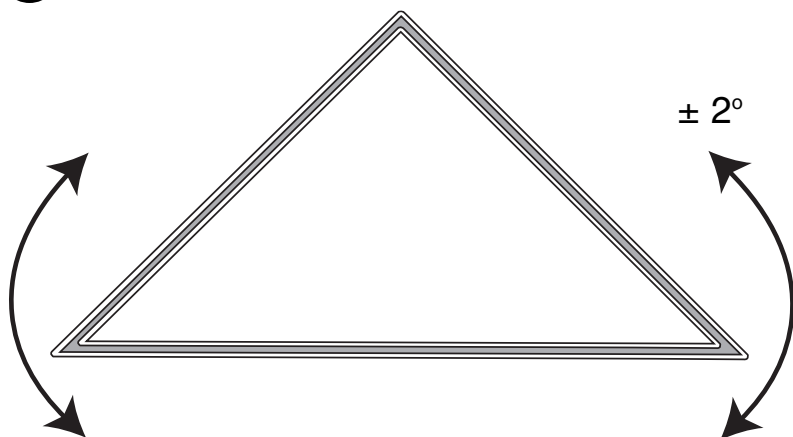


Monterat tätskikt

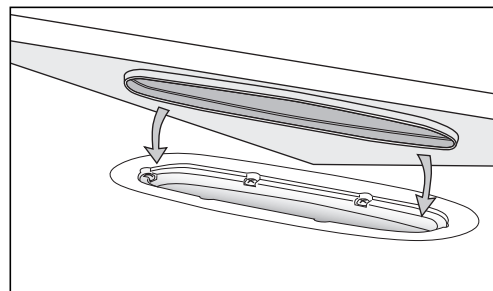
Den rostfria ramen påförs ett tunt lager klinkerfix på undersidan innan den placeras.

Tätskiktet monteras efter tätskiktsleverantörens monteringsanvisningar.

10



Ramen kan vinklas $\pm 2^\circ$ i förhållande till golvbrunnen.



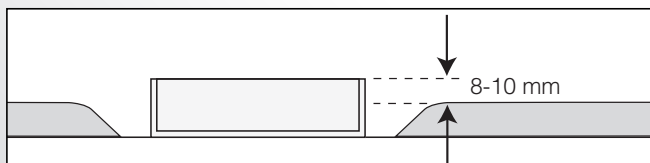
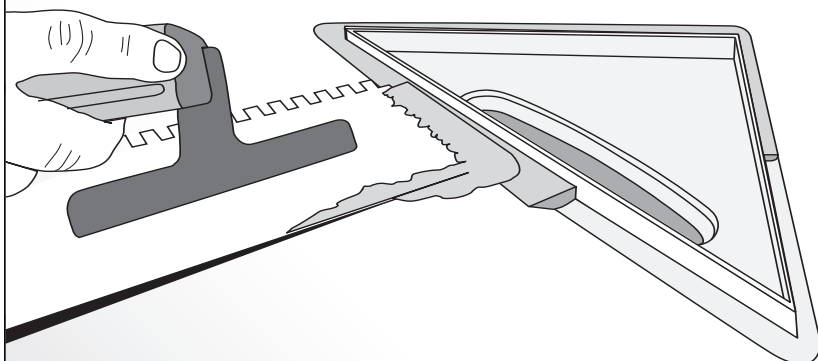
Nerkragad rostfri kant innanför det ovala urtaget i klämringsovalen.

OBS: kontrollera möjligheterna att demontera vattenlåset.

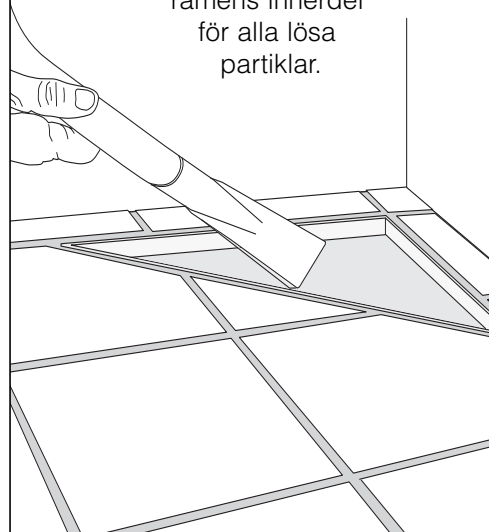
Ramen trycks fast.

13

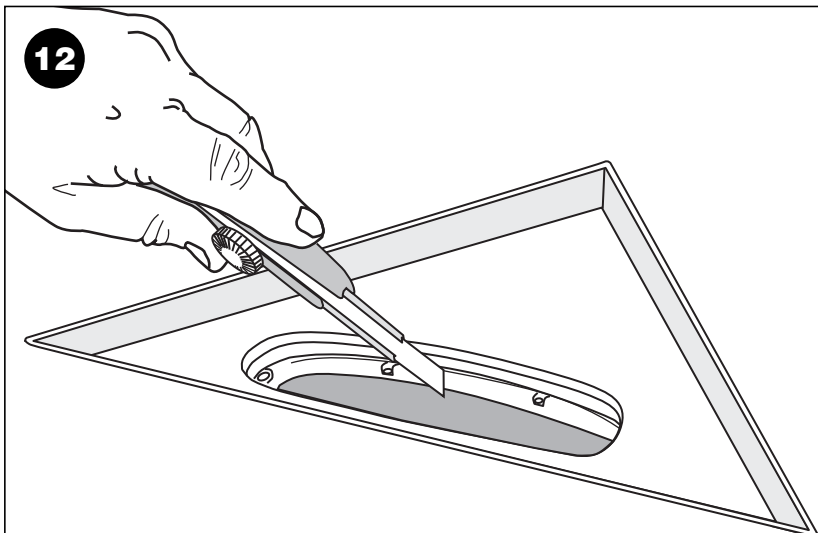
Försänkningen runt ramen spacklas igen så den blir i plan med golvet.



Klinker monteras och ramen fogas med klinkerfog.
När klinkerfogen är härdad rengörs ramens innerdel för alla lösa partiklar.



12



Brunnsmanschetten som fortfarande täcker öppningen ner i brunnen renskärs längs innerkanten på klämringsovalen med en skarp kniv.

Kontrollera renskärningen genom att demontera/montera vattenlåsets insats.

13

Montera klinker i den inre ramen med
fix eller med lämpligt lim för
klinker som fäster mot
rostfritt..

Placera innerramen
i rännan.

