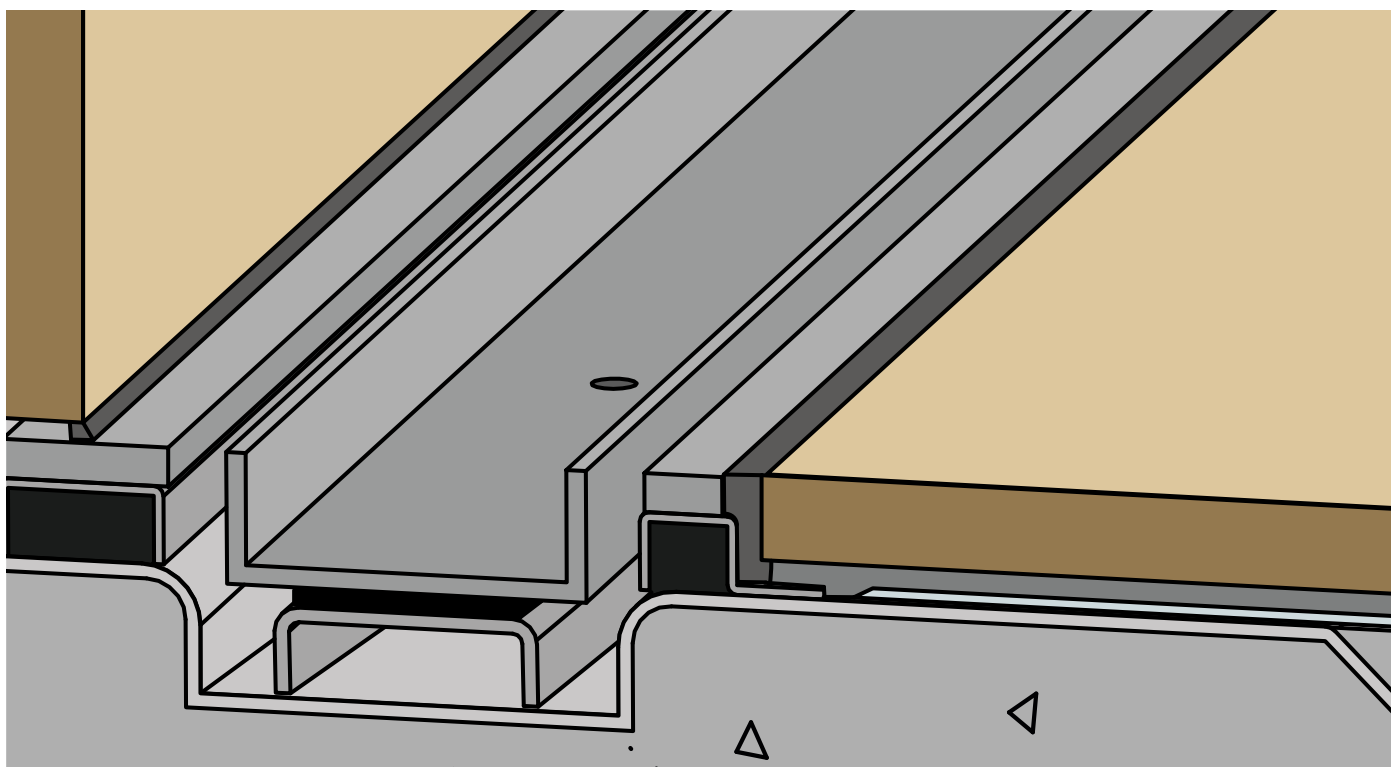
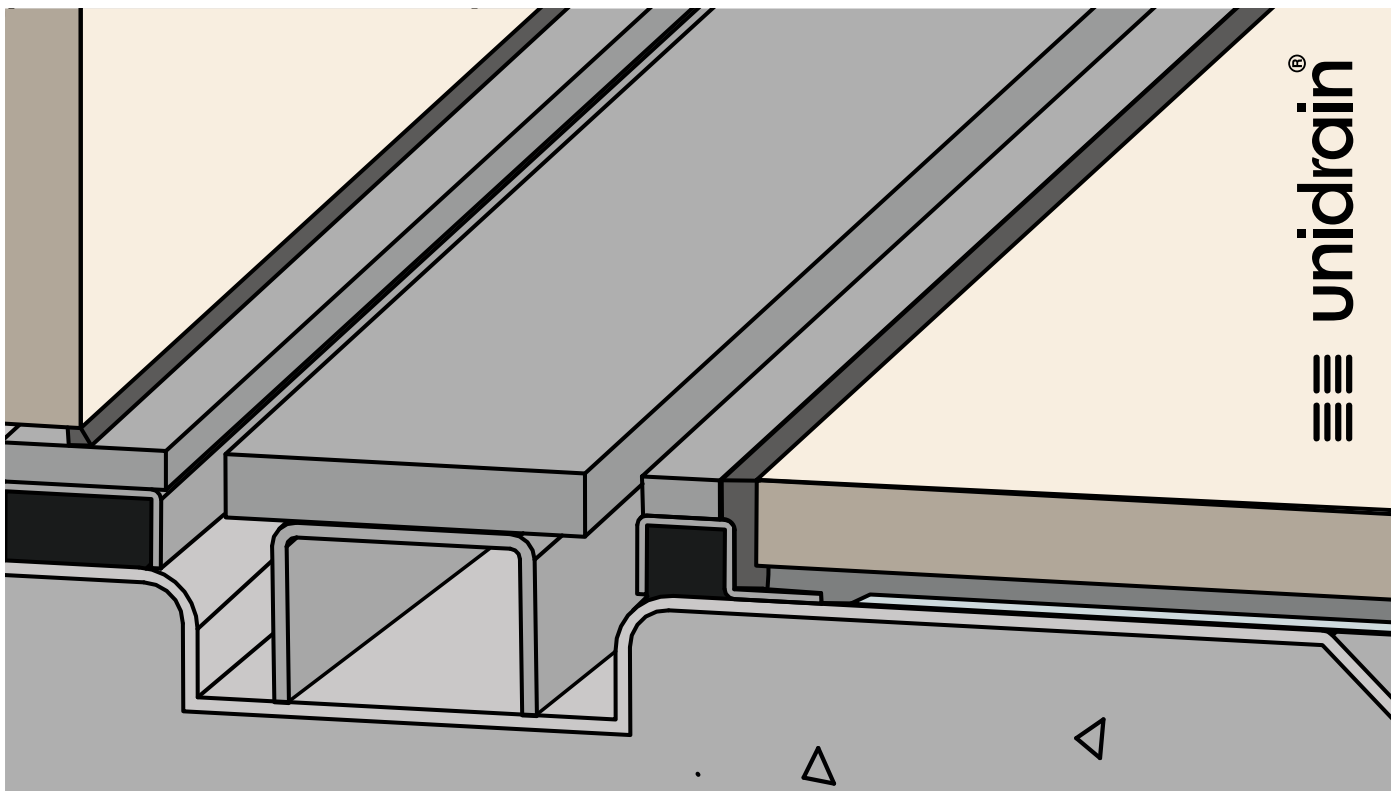


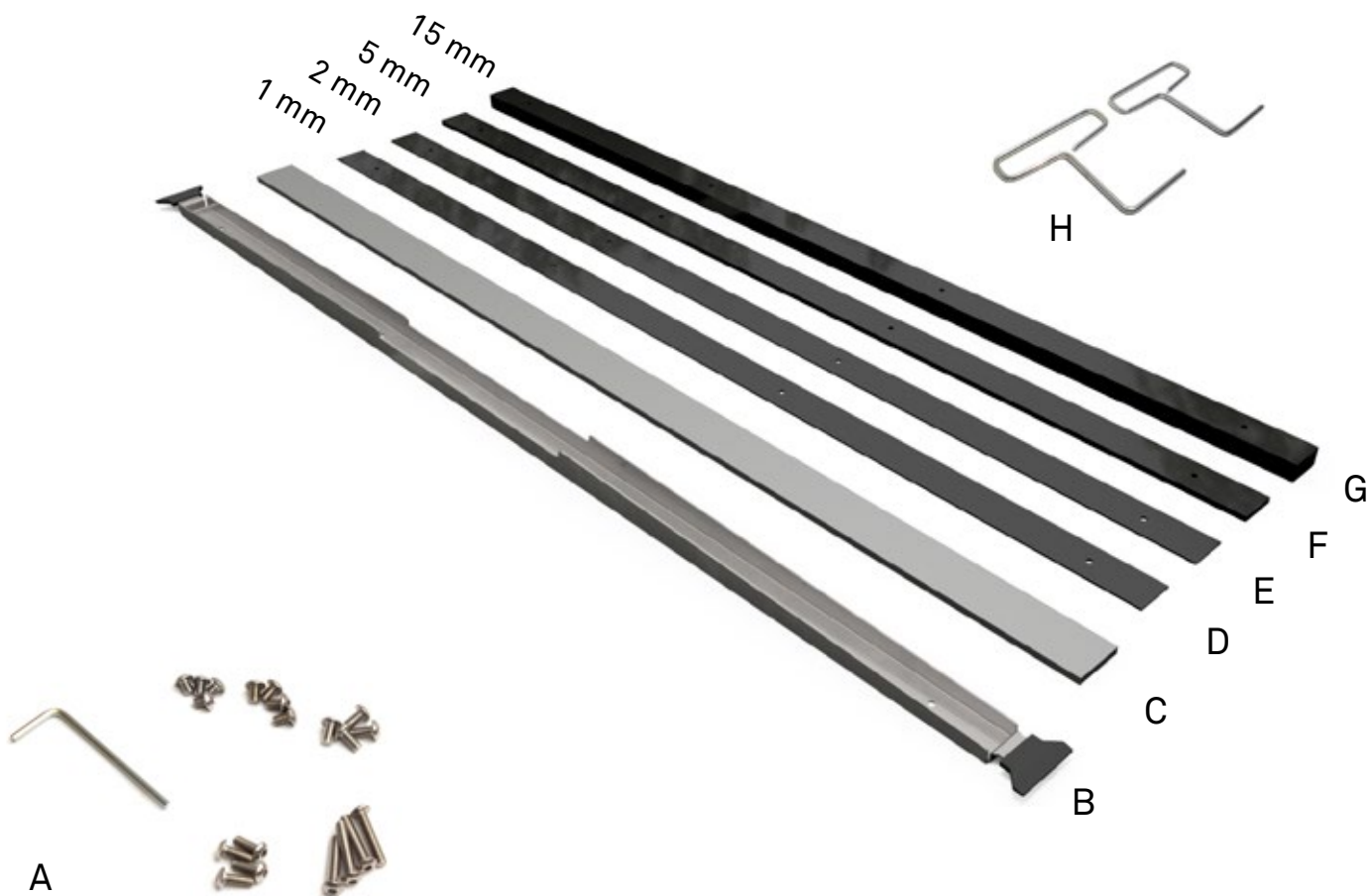
INSTALLATION GUIDE HIGHLINE PANEL AND CASSETTE



DK MONTERINGSVEJLEDNING
UK INSTALLATION GUIDE
SE MONTERINGSANVISNING
NO MONTERINGSANVISNING

FI ASENNUSOHJEET
DE EINBAUANLEITUNG
CZ INSTALAČNÍ PŘÍRUČKA
PL INSTRUKCJA INSTALACJI

INSTALLATION GUIDE HIGHLINE PANEL



DK

Inkluderet i pakken

- A Skruer
- B Stel
- C Highline Paneler
- D Justeringsstykke 1 mm
- E Forhøjerstykke 2 mm
- F Forhøjerstykke 5 mm
- G Forhøjerstykke 15 mm
- H Kroge

UK

Included in the package

- A Screws
- B Rail
- C Highline Paneler
- D Adjustment piece 1 mm
- E Riser 2 mm
- F Riser 5 mm
- G Riser 15 mm
- H Hooks

DE

Im Paket enthalten

- A Schrauben
- B Gestell
- C Highline Paneler
- D Ausgleichsstück 1 mm
- E Erhöhungsset 2 mm
- F Erhöhungsset 5 mm
- G Erhöhungsset 15 mm
- H Haken

SE

Ingår i paketet

- A Skruvar
- B Styrskena
- C Highline paneler
- D Förhöjning 1 mm
- E Förhöjning 2 mm
- F Förhöjning 5 mm
- G Förhöjning 15 mm
- H Krokare

FI

Pakkaukseen sisältyvät

- A Ruuvit
- B Runko
- C HighLine paneelit
- D Korotuspala 1 mm
- E Korotuspala 2 mm
- F Korotuspala 5 mm
- G Korotuspala 15 mm
- H Koukut

NO

Inkludert i pakken

- A Skruer
- B Sokkel
- C Highline paneler
- D Justeringsstykke 1 mm
- E Forhøyningsstykke 2 mm
- F Forhøyningsstykke 5 mm
- G Forhøyningsstykke 15 mm
- H Kroker

CZ

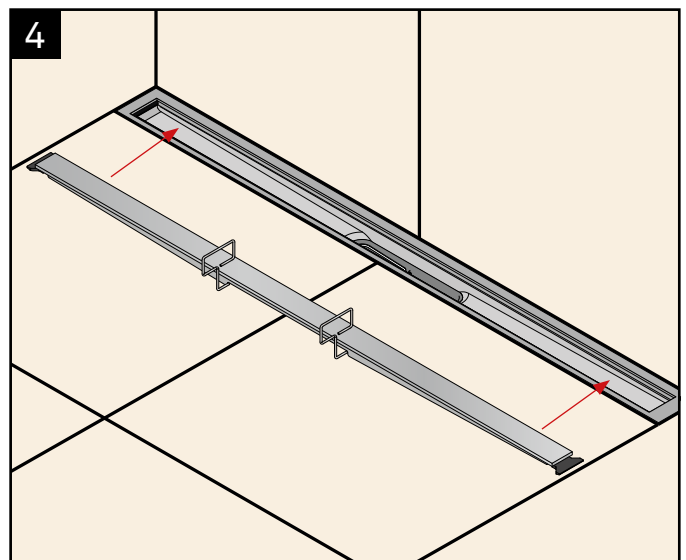
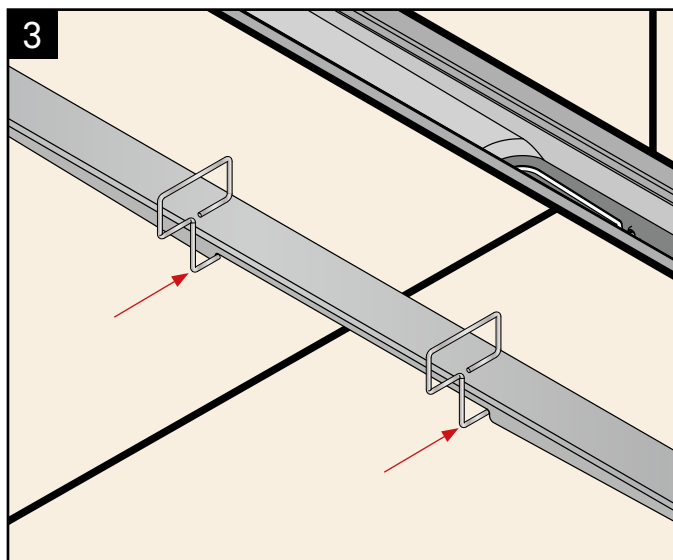
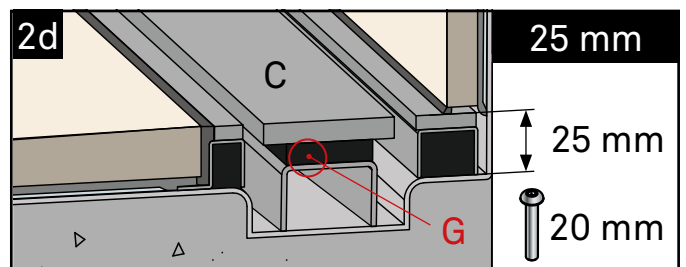
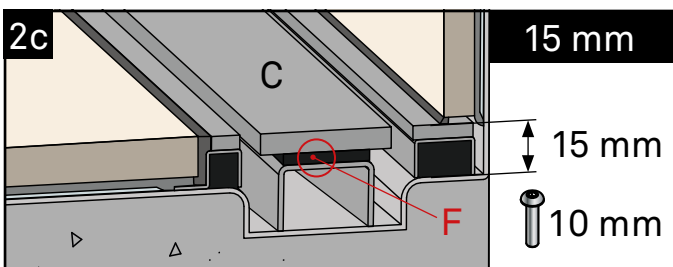
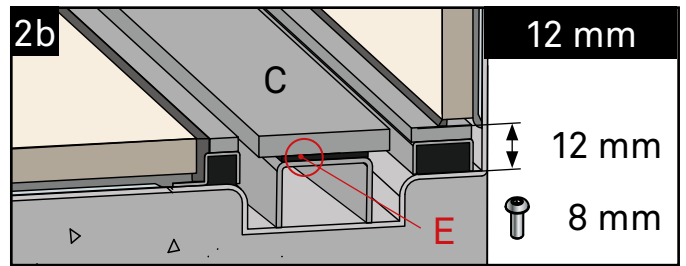
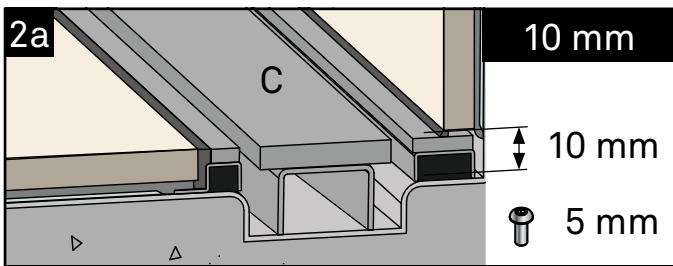
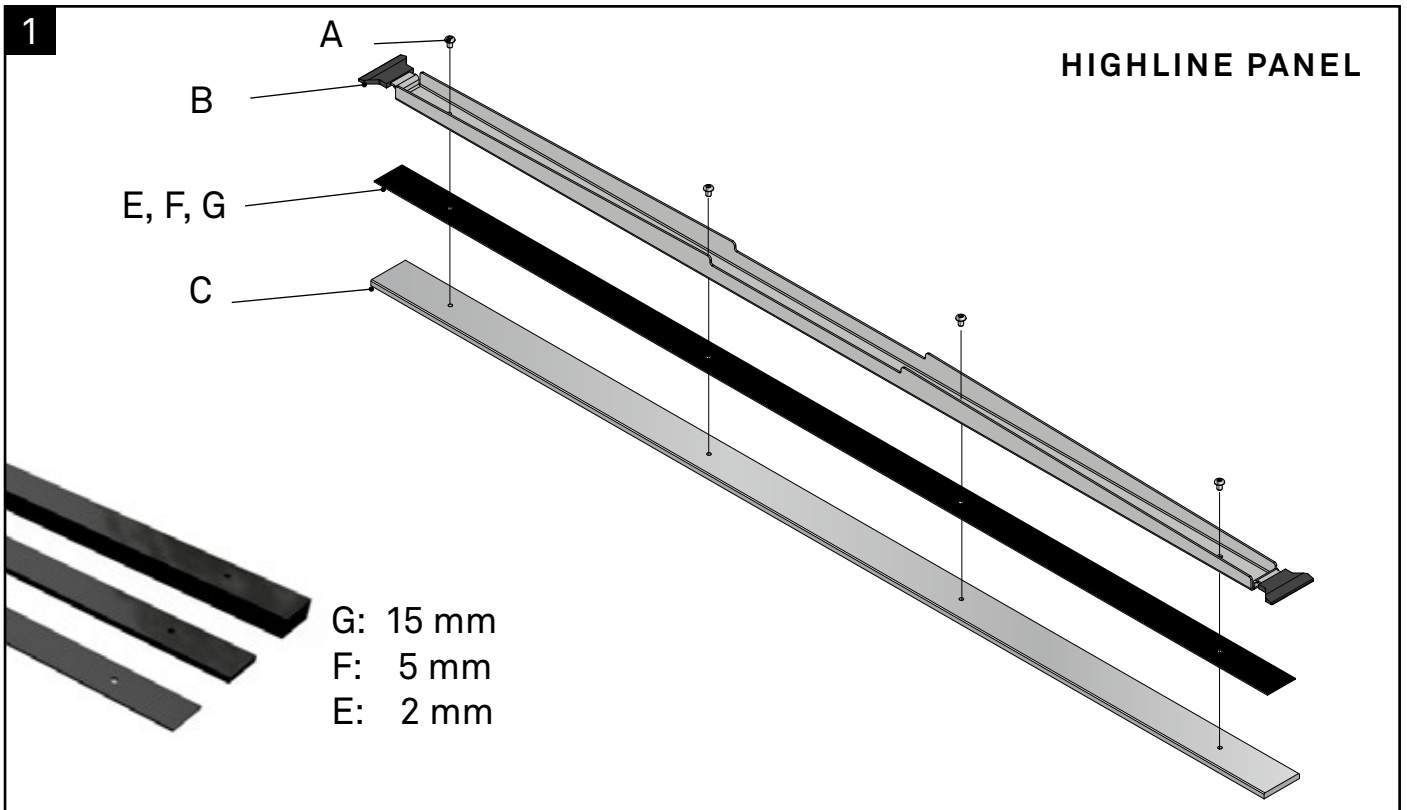
Sada obsahuje

- A Šrouby
- B Základní profil
- C HighLine panely
- D Vyrovnávací kus 1 mm
- E Zvyšovací kus 2 mm
- F Zvyšovací kus 5 mm
- G Zvyšovací kus 15 mm
- H Háčky

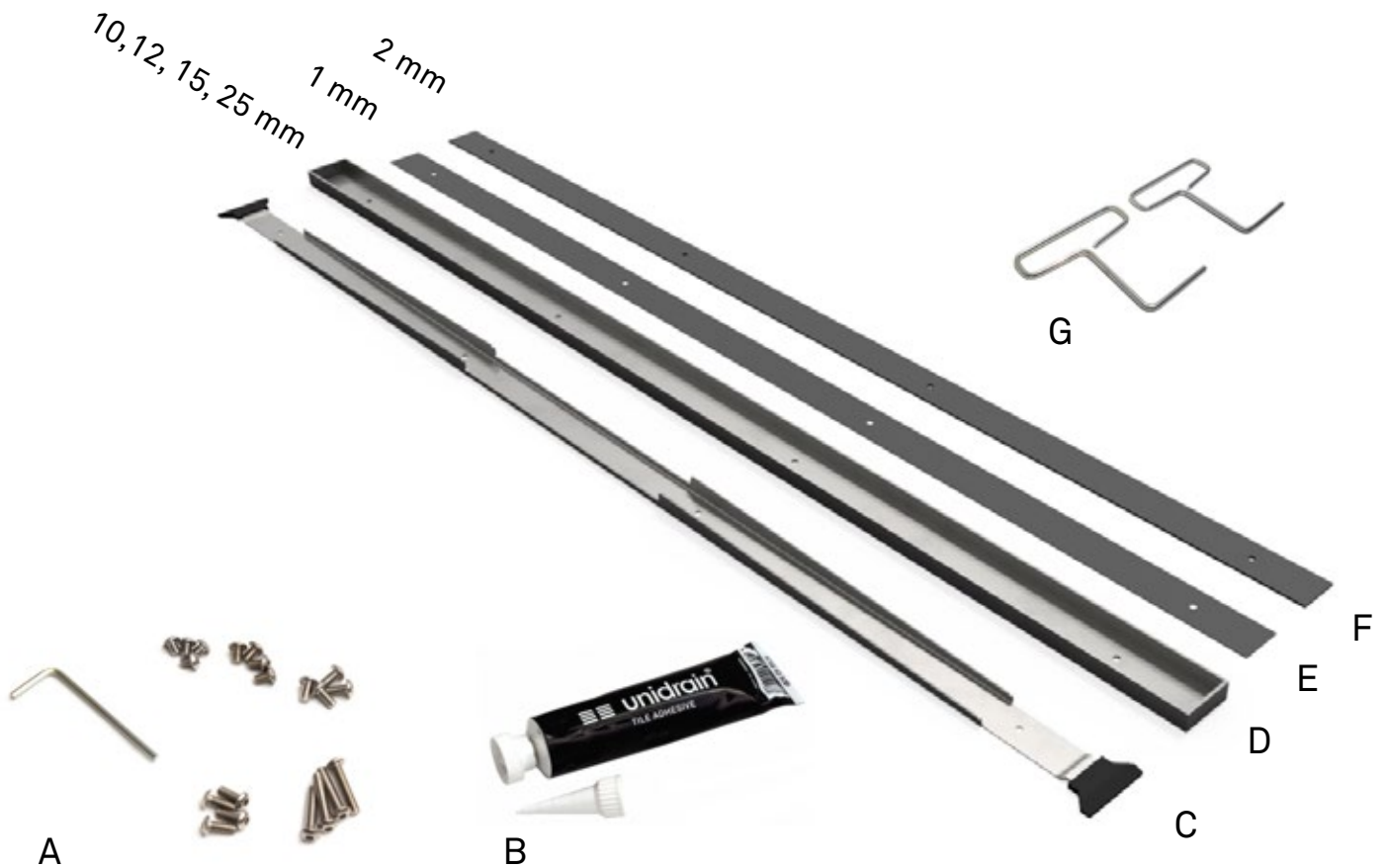
PL

Zestaw zawiera

- A Śruby
- B Panel główny
- C Panele Highline
- D Przekładka regulacyjna 1 mm
- E Podkładka dystansowa 2 mm
- F Podkładka dystansowa 5 mm
- G Podkładka dystansowa 15 mm
- H Haczyki demontażowe



INSTALLATION GUIDE HIGHLINE CASSETTE



DK

Inkluderet i pakken

- A Skruer
- B Montagemlim
- C Stel
- D Cassette (10,12, 15, 25 mm)
- E Justeringsstykke 1 mm
- F Forhøjerstykke 2 mm
- G Kroge

UK

Included in the package

- A Screws
- B Grab adhesives
- C Rail
- D Cassette
- E Adjustment piece 1 mm
- F Riser 2 mm
- G Hooks

DE

Im Paket enthalten

- A Schrauben
- B Kontaktkleber
- C Gestell
- D Cassette
- E Ausgleichsstück 1 mm
- F Erhöhungsset 2 mm
- G Haken

SE

Ingår i paketen

- A Skruvar
- B Montagemlim
- C Styrskena
- D Cassette
- E Förhöjning 1 mm
- F Förhöjning 2 mm
- G Krokar

FI

Pakkaukseen sisältyvät

- A Ruuvit
- B Asennusliima
- C Runko
- D Cassette
- E Korotuspala 1 mm
- F Korotuspala 2 mm
- G Koukut

NO

Inkludert i pakken

- A Skruer
- B Montasjelim
- C Sokkel
- D Cassette
- E Justeringsstykke 1 mm
- F Forhøyningsstykke 2 mm
- G Kroker

CZ

Sada obsahuje

- A Šrouby
- B Montážní lepidlo
- C Základní profil
- D Cassette
- E Vyrovnávací kus 1 mm
- F Zvyšovací kus 2 mm
- G Háčky

PL

Zestaw zawiera

- A Śruby
- B Klej montażowy
- C Szyna
- D Cassette
- E Przekładka regulacyjna 1 mm
- F Podkładka dystanso 2 mm
- G Haczyki demontażowe

